

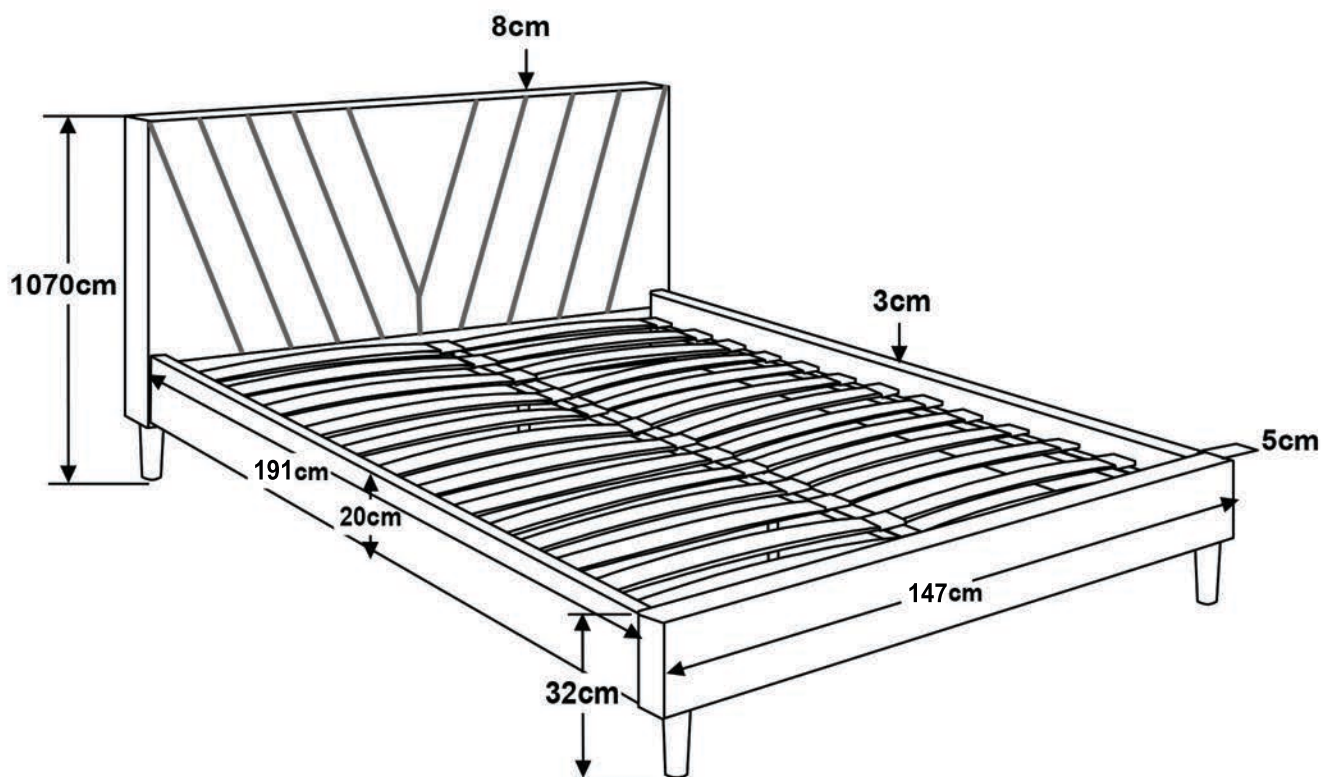
CAMA LEAFY 140

Notas Importantes

Coloque todas as peças numa superfície suave como uma tapete para evitar que alguma peça fique riscada

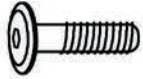

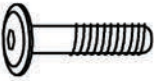
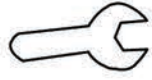



Antes de iniciar leia as instruções atentamente e siga-as passo a passo

Não aperte todos os parafusos até que a cama esteja completamente montada



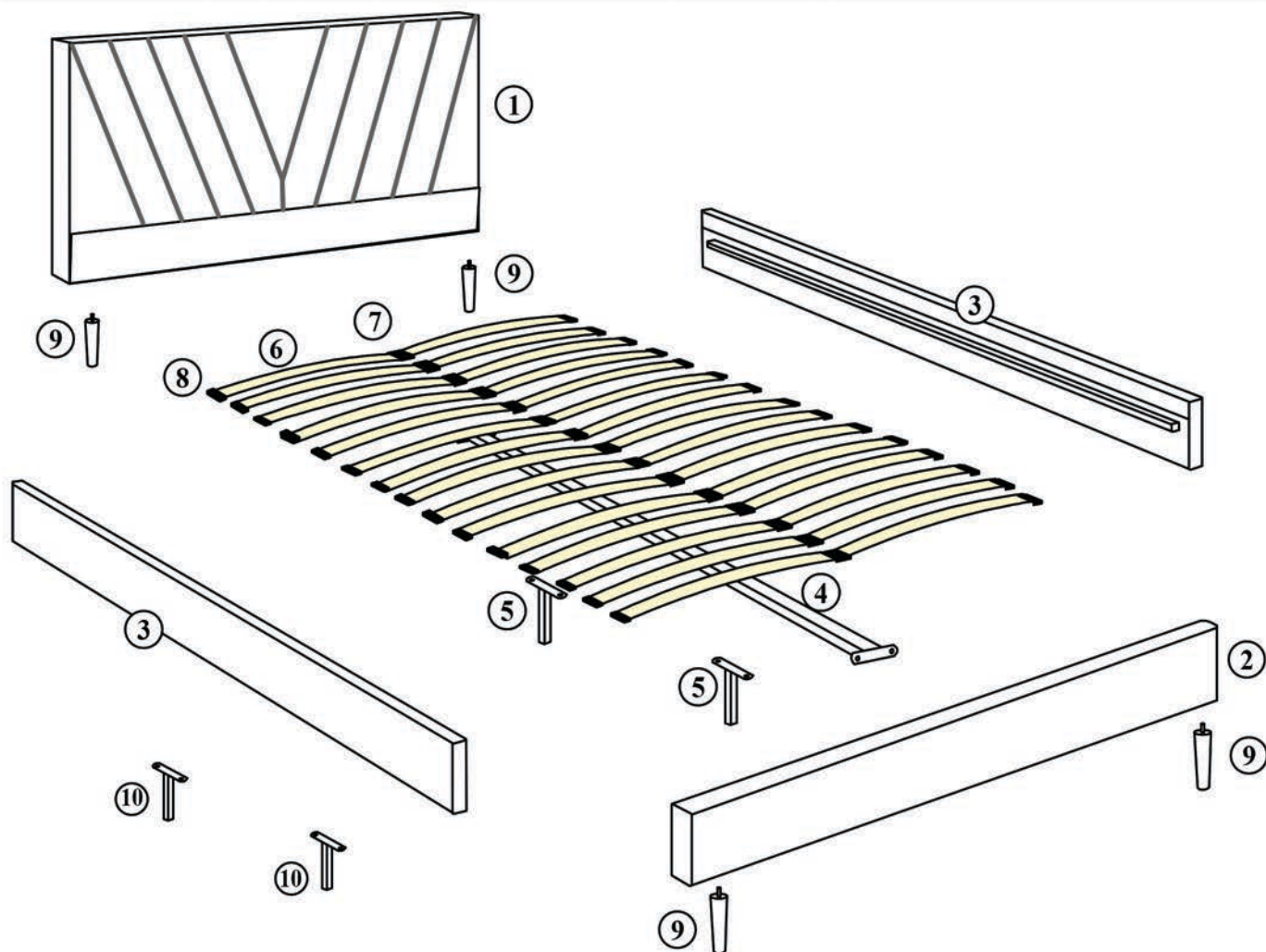
FERRAGENS

Confirmar se estão disponíveis todas as peças e ferramentas de montagem indicadas abaixo

No.	FERRAGENS	Quantidade	No.	FERRAGENS	Quantidade
A	 Parafuso M8 x 25mm	12pcs	E	 Chave em L	1pc
B	 Parafuso M8 x 30mm	4pcs	F	 Chave M8	1pc
C	 Porca	4pcs	G	 Non Slip Pad	4pcs
D	 Anilha	8pcs			

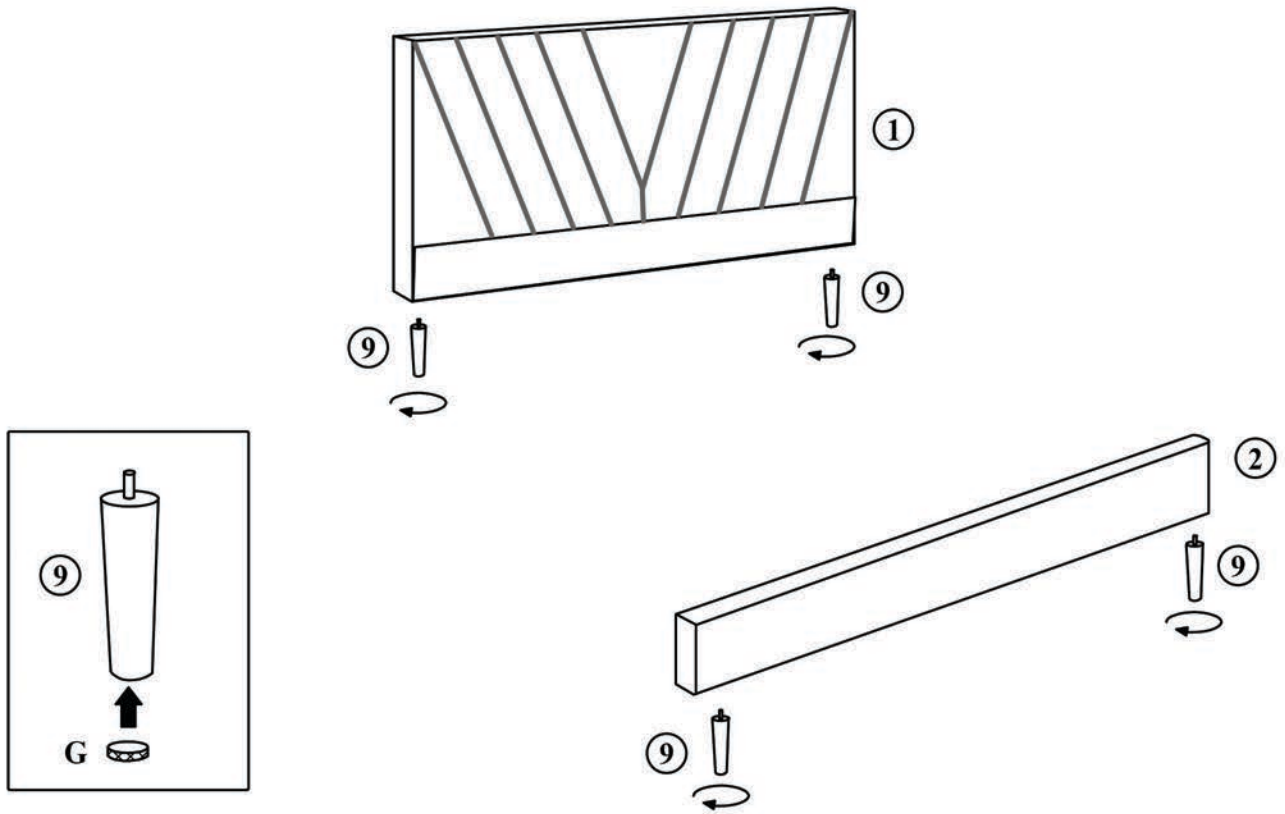
PECAS

Confirmar se estão disponíveis todas as peças indicadas abaixo

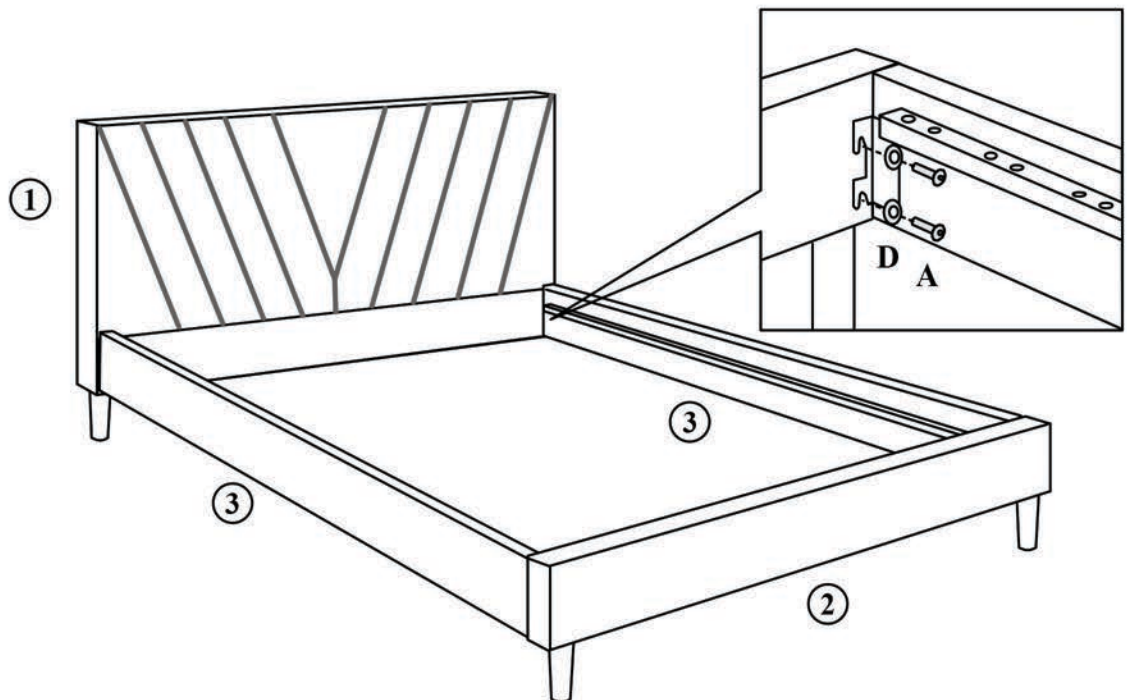


1	Cabeceira	1pc	7	Pecas de plastico de encaixe central de ripas de estrado	15pcs
2	Fundo	1pc	8	Pecas de plastico de encaixe lateral de ripas de estrado	30pcs
3	Laterais	2pcs	9	Pes de Madeira	4pcs
4	Barra de apoio central	1pc	10	Pes de apoio de barra central baixos	2pcs
5	Pes de apoio de barra central altos	2pcs			
6	Ripas de Estrado	30pcs			

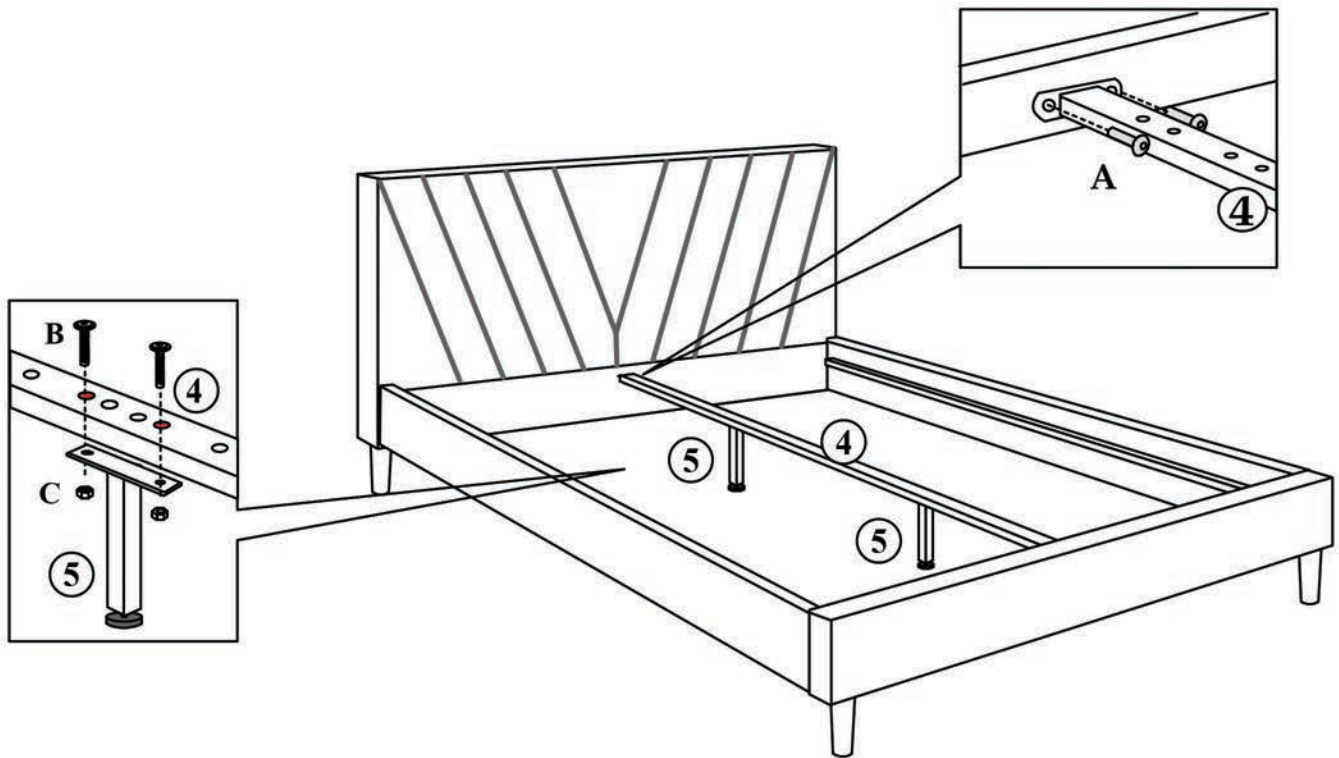
Passo 1



Passo 2



Passo 3



Passo 4

