

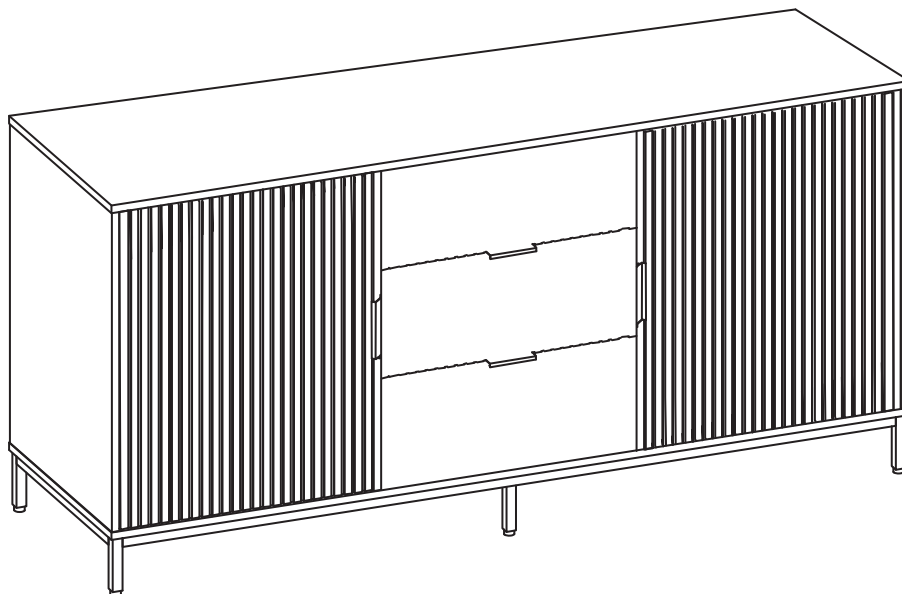


# IDEIA HOME DESIGN

DECORE A SUA CASA

[www.ideiahomedesign.pt](http://www.ideiahomedesign.pt)

## APARADOR VIGO



### Aviso para montagem e utilização:

- Coloque todas as peças numa superfície suave, como uma tapete, para evitar que alguma peça fique riscada;
- Preparar as peças que compõem o artigo;
- Reagrupar e contar as ferragens;
- Preparar as ferramentas necessárias;
- Preparar o local de montagem;
- Antes de iniciar, leia as instruções atentamente e siga-as passo a passo;
- Nunca forçar a montagem das várias partes do artigo;
- Não aperte todos os parafusos até que o artigo esteja completamente montado.
- Não colocar perto de fontes de calor;
- Não utilizar panos ou produtos de limpeza que possam riscar a superfície do móvel;
- Móvel apto para uso doméstico, para colocação no interior.

### Garantia:

- 3 anos a partir da data da compra para clientes particulares;
- Esta garantia não cobre defeitos causados pela montagem incorreta ou mau trato/uso indevido.

### Apoio a cliente:

Se tiver alguma dificuldade na montagem ou caso o artigo tenha algum defeito de fabrico, deverá contactar-nos pelos seguintes meios, indicando o seu n.º de encomenda:

[ola@ideiahomedesign.pt](mailto:ola@ideiahomedesign.pt)

Tel.: 213 579 642

Telm.: 934 330 397

**Horário 2.ª a 6.ª Feira** (Dias úteis):

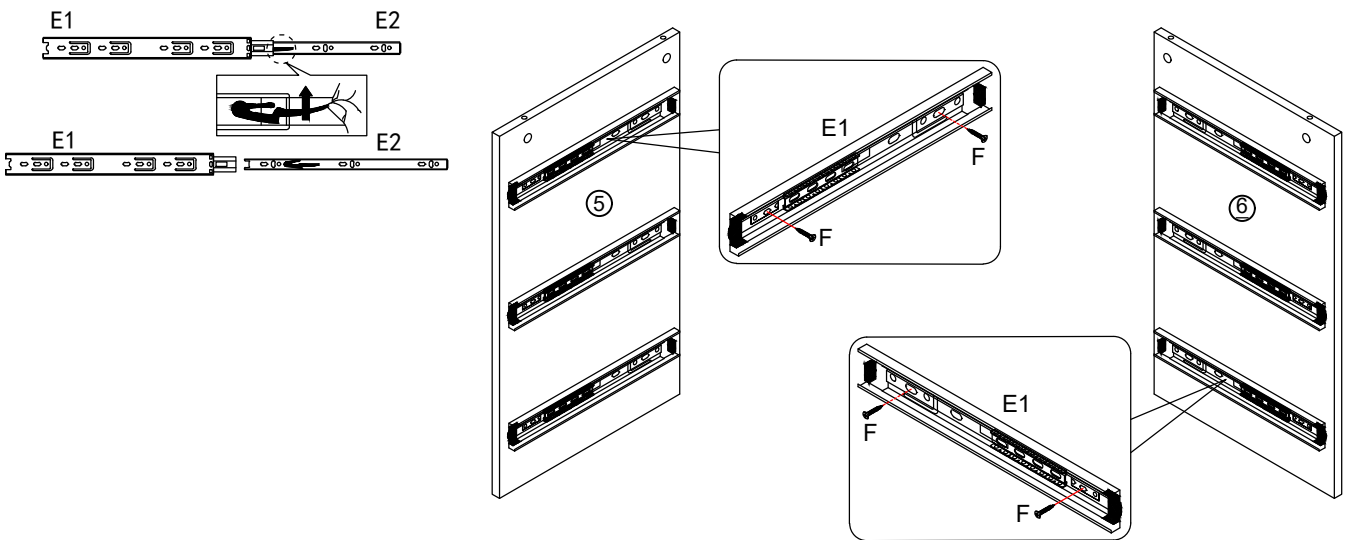
9h – 13h / 14h – 18h





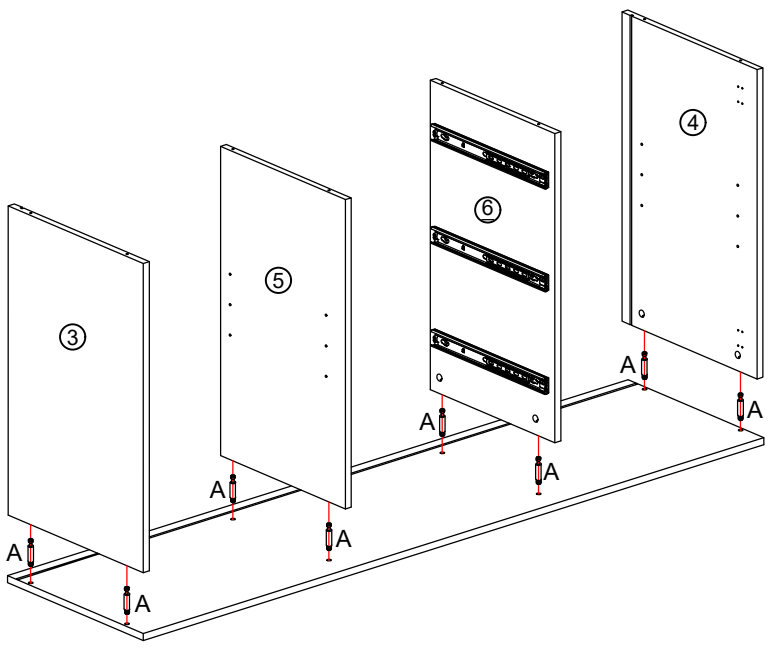
EX6 FX12

1

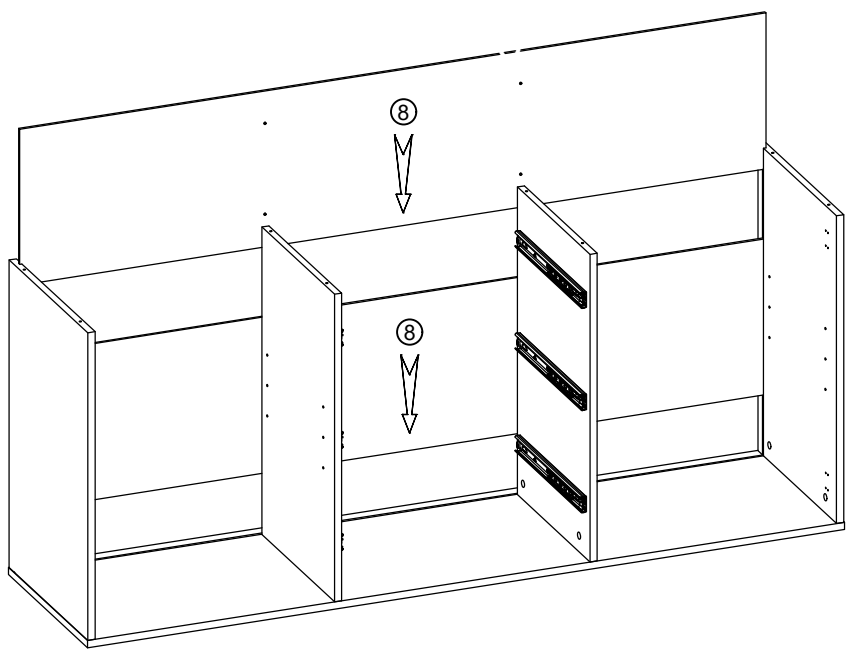


2

AX8

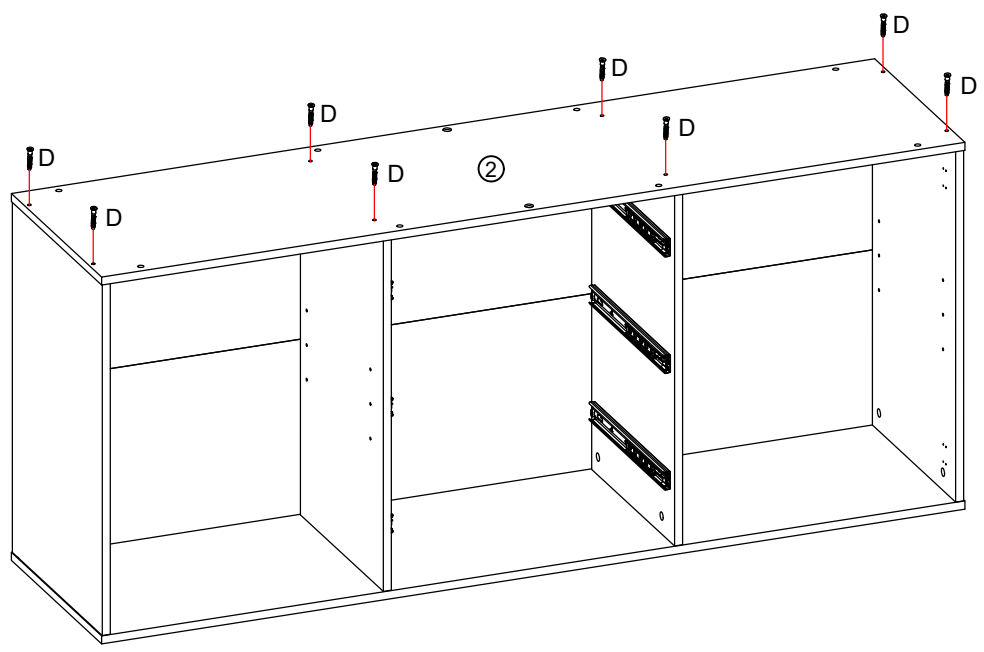


3



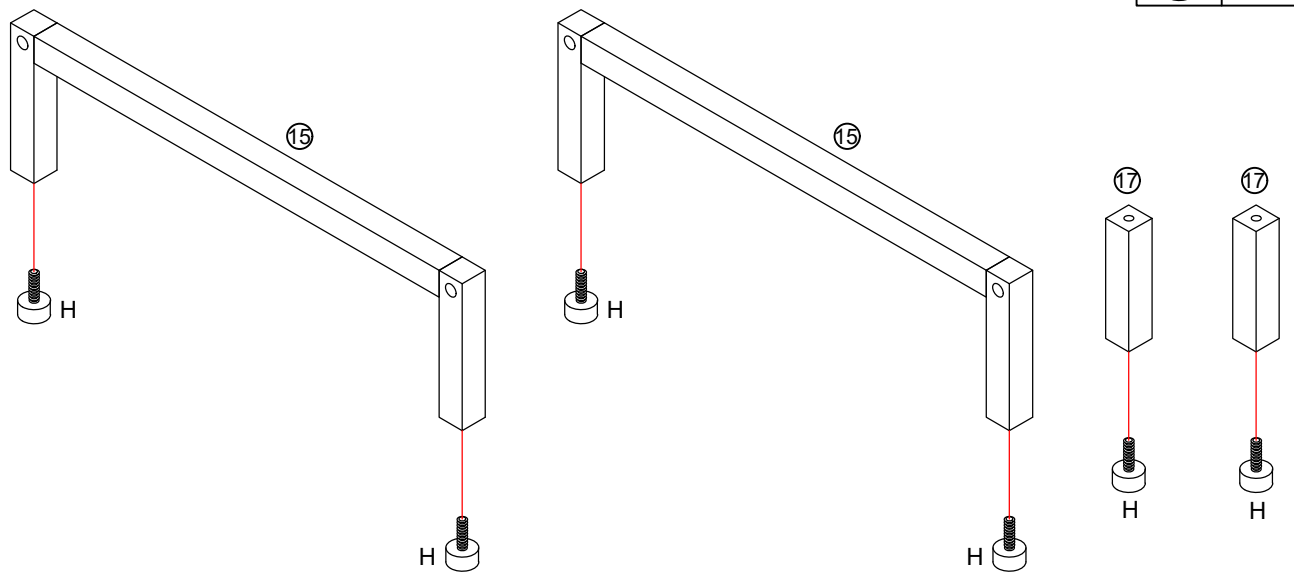
4

 DX8



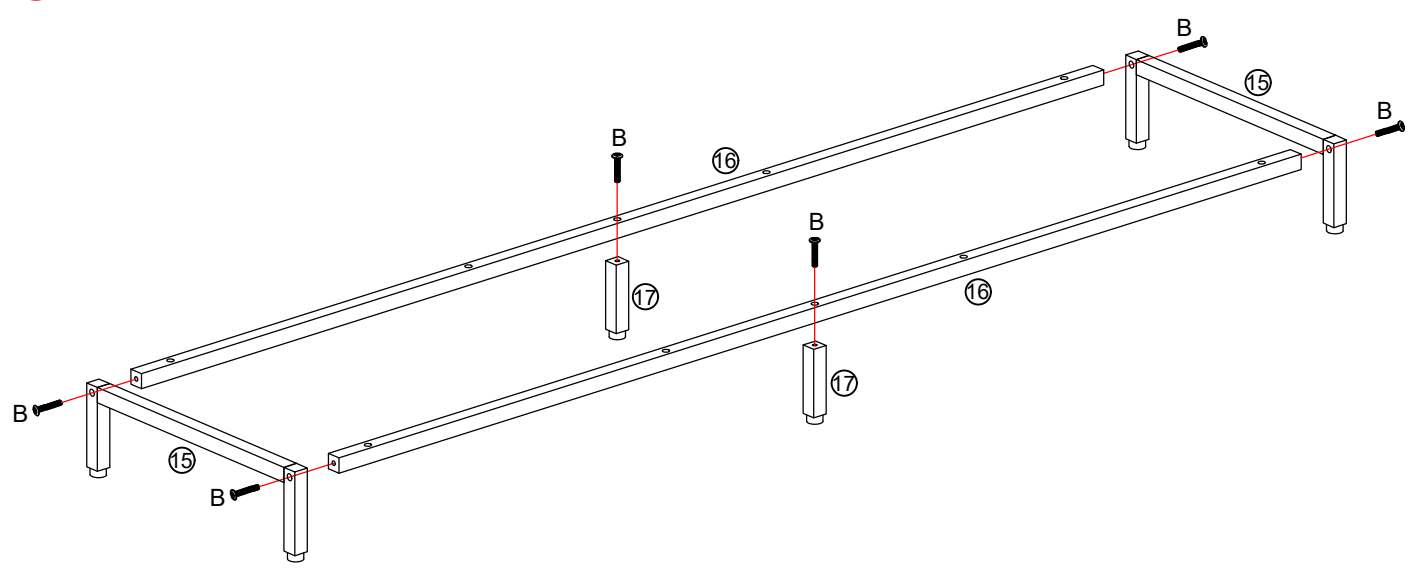
5

 HX6

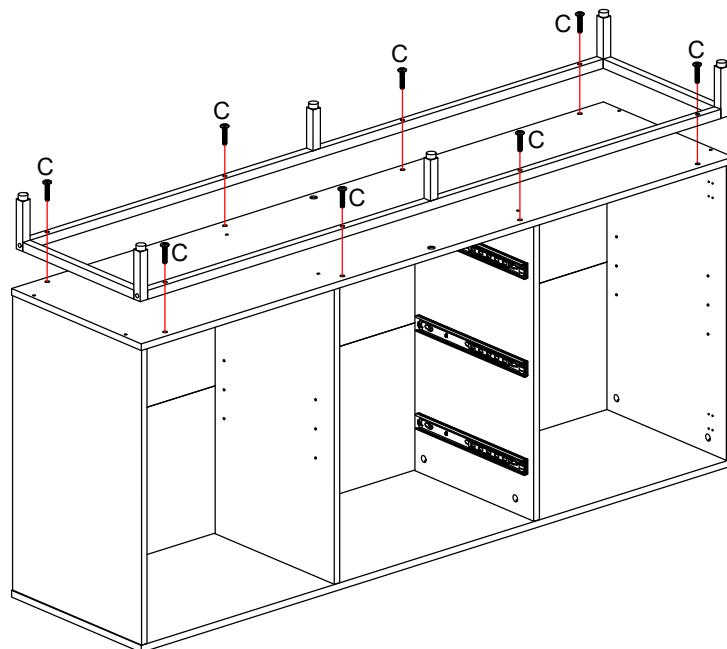


6

 BX6

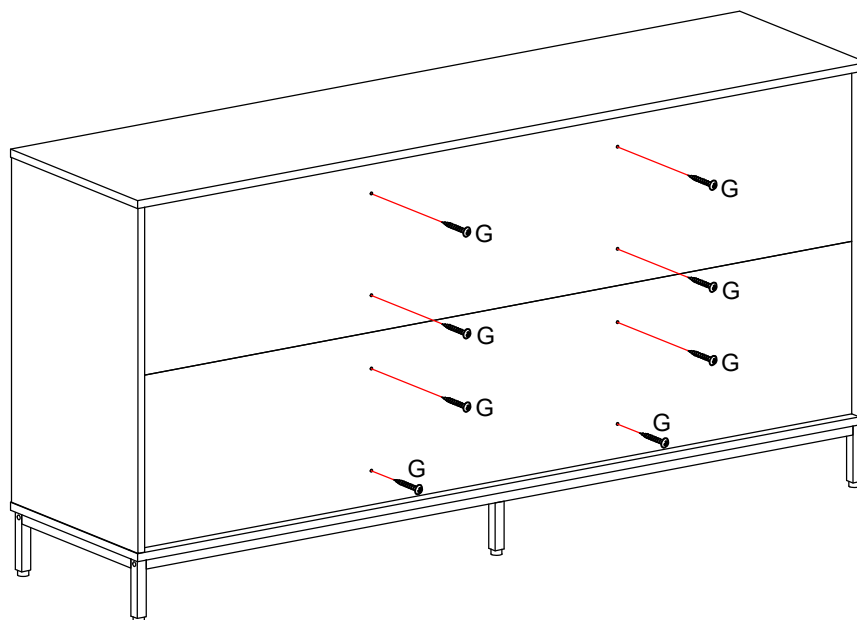


7



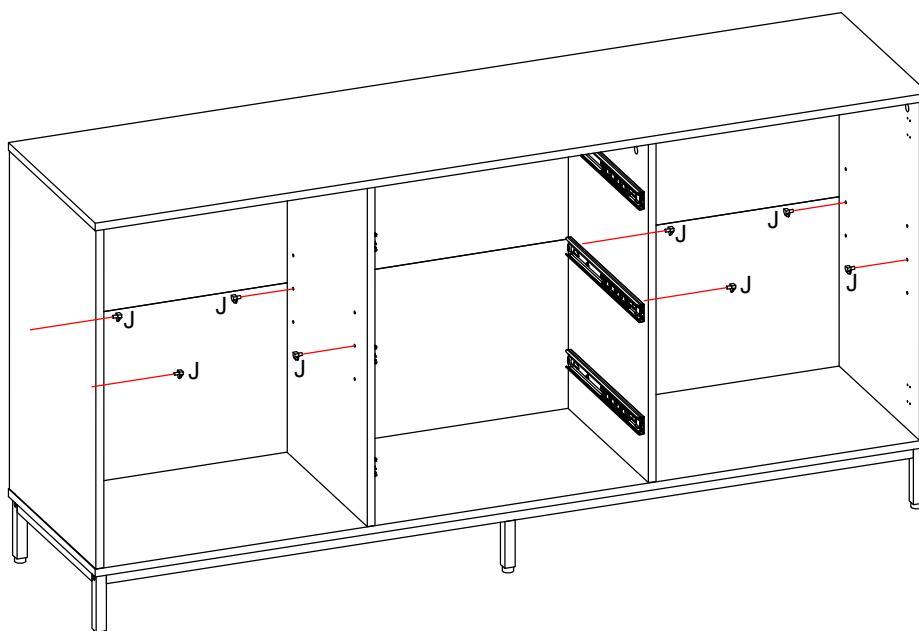
CX8

8



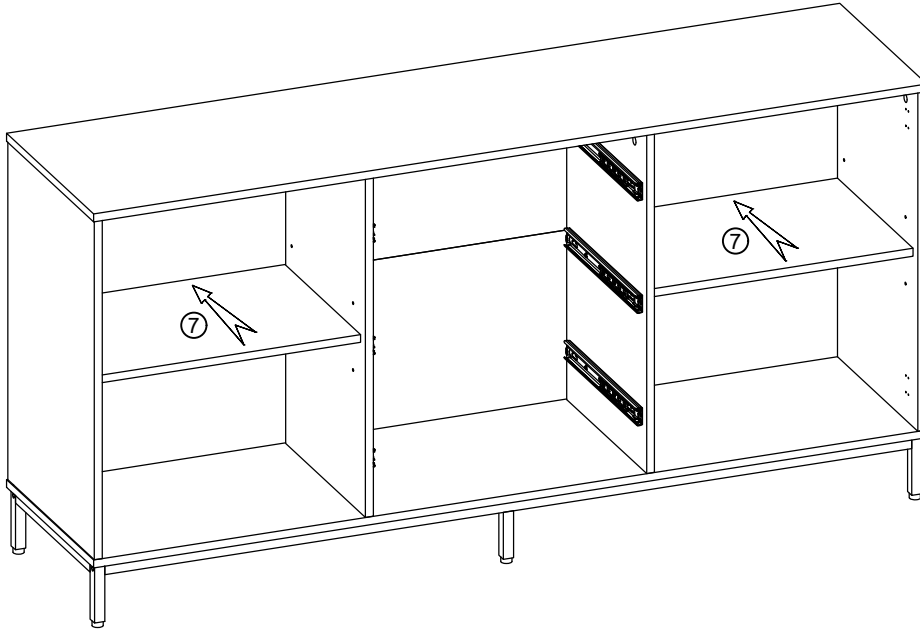
GX8

9



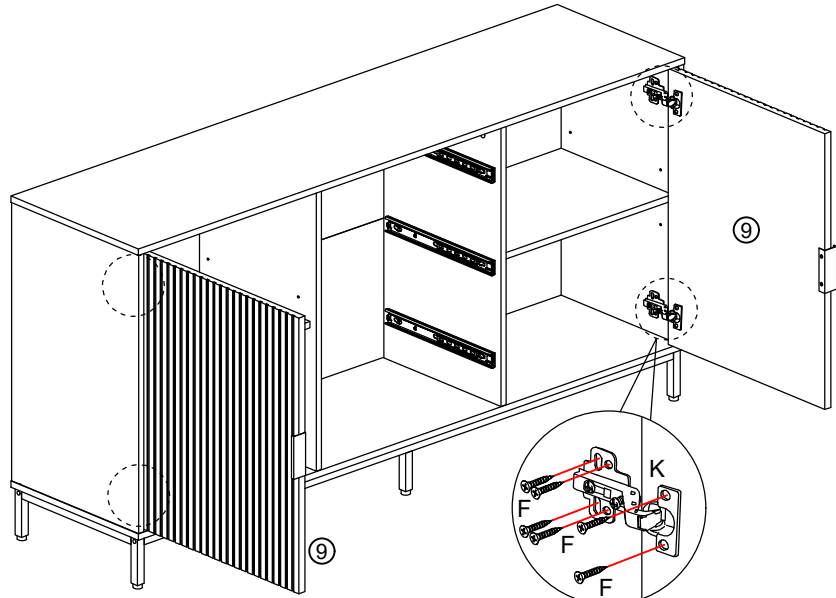
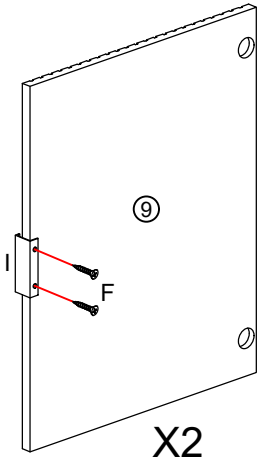
JX8

10



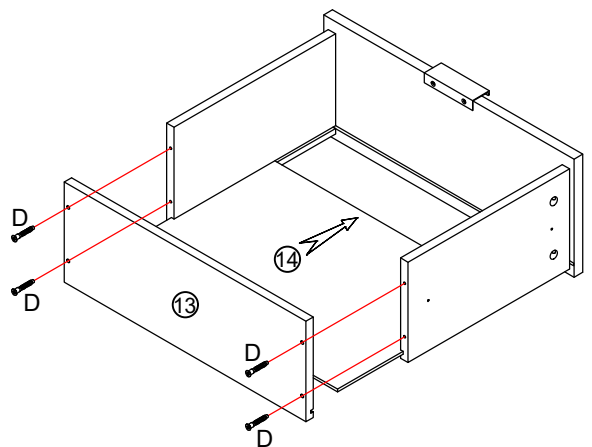
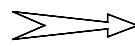
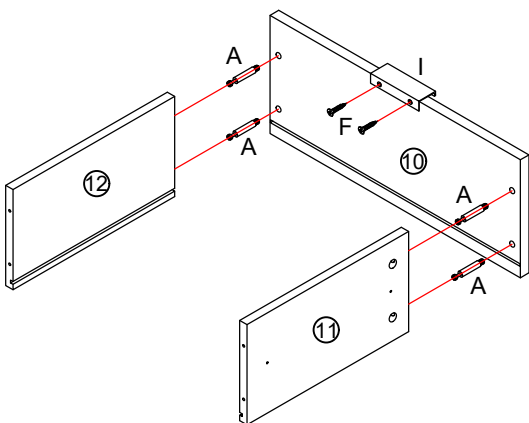
11

	IX2		KX4		FX28
--	-----	--	-----	--	------



12

	AX12		IX3		DX12		FX6
--	------	--	-----	--	------	--	-----



X3

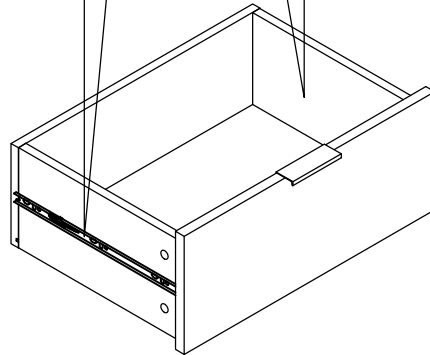
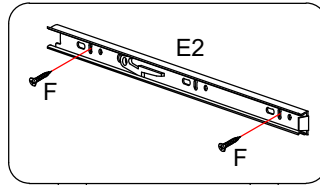
13



EX6

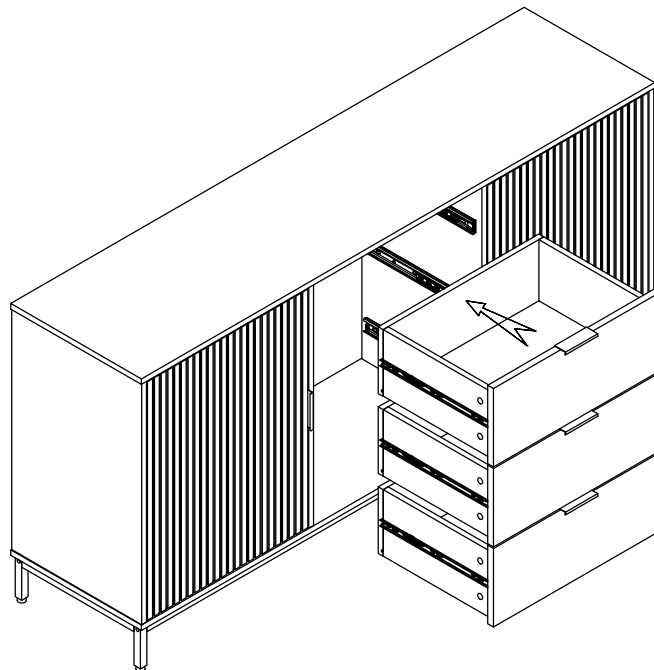


FX12



X3

14



15

