

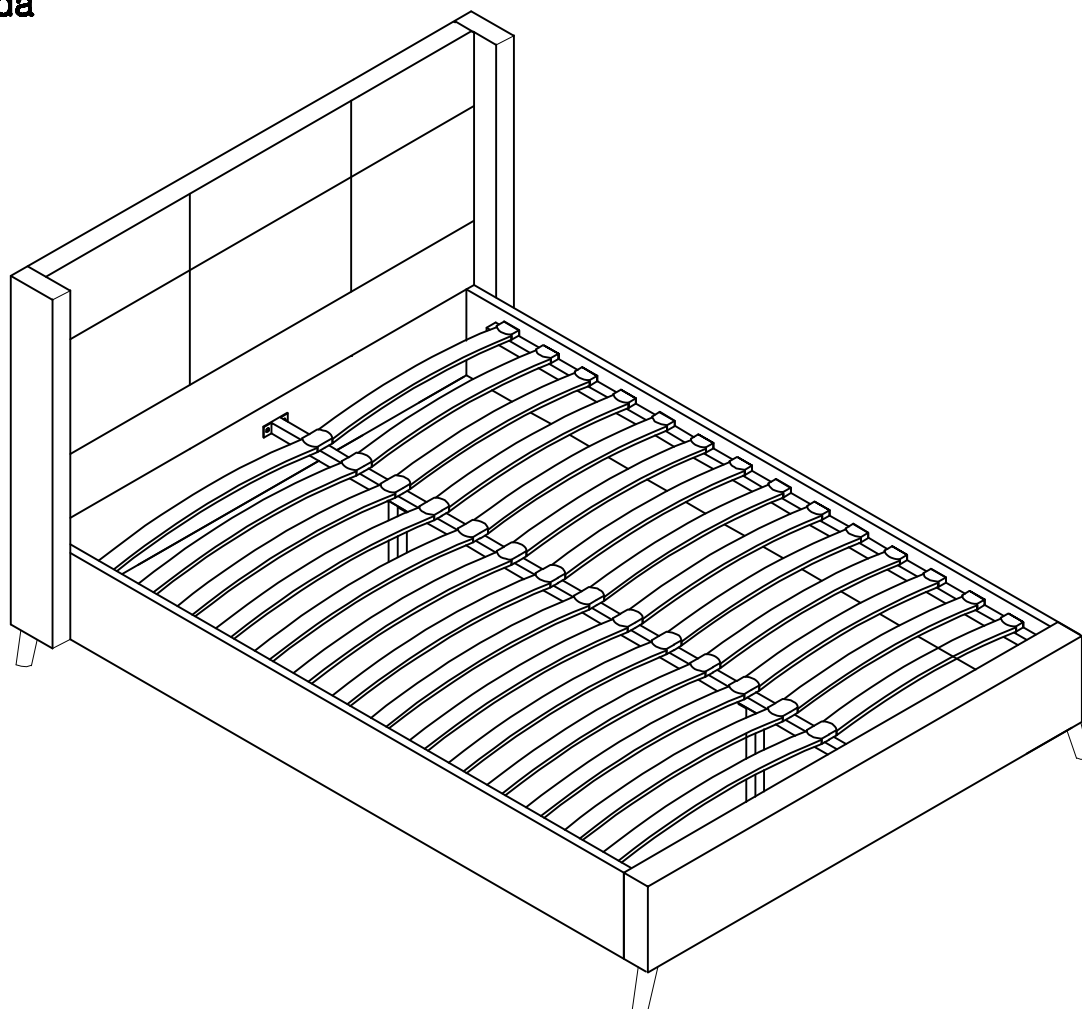
# Cama Beauty

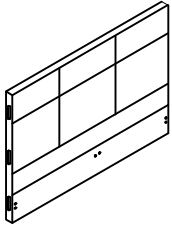
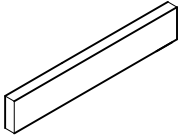
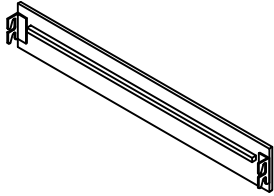
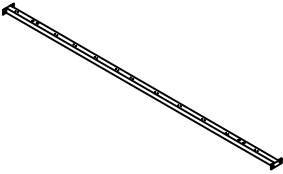

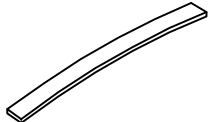



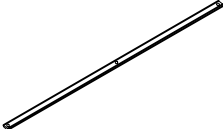


## Notas Importantes

Coloque todas as peças numa superfície suave como uma carpete para evitar que alguma peça fique riscada











Antes de iniciar leia as instruções atentamente e siga-as passo a passo

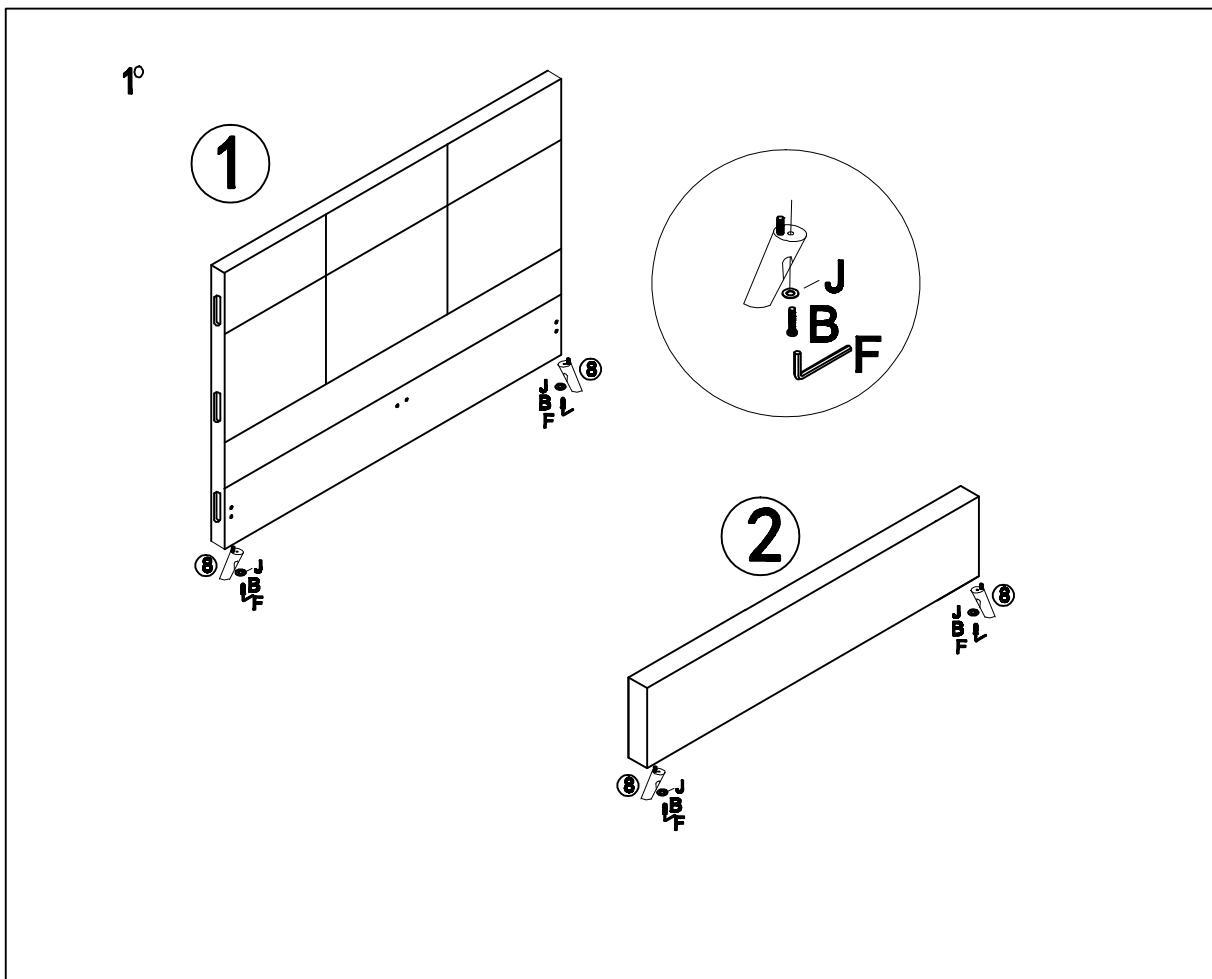
Não aperte todos os parafusos até que a cama esteja completamente montada



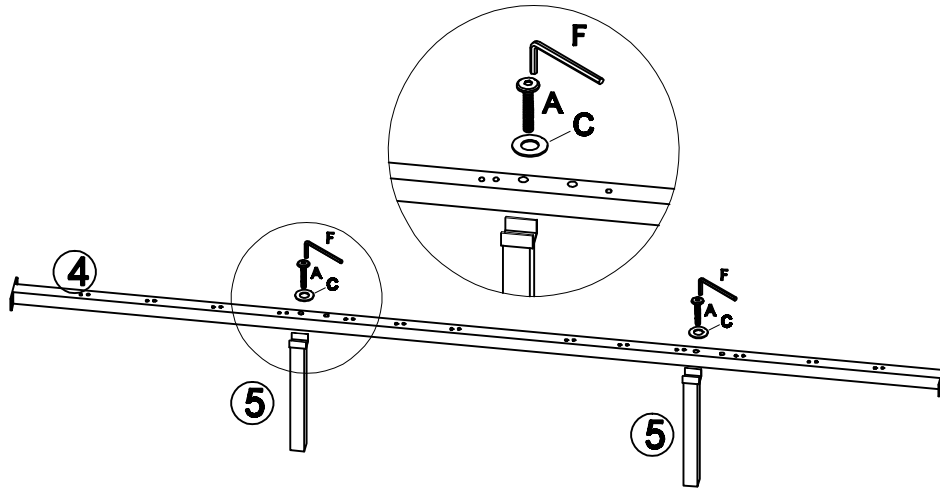
<p>① - Cabeceira 1PC</p> 	<p>② - Tábua frontal 1PC</p> 	<p>③ - Tábua laterais 2PCs</p> 
<p>④ - Barra de suporte central 1PC</p> 	<p>⑤ - Pés de apoio 2PCs</p> 	<p>⑥ - Tábua de estrado 30PCs</p> 
<p>⑦ - Capa plástica dupla 15PCs</p> 	<p>⑧ - Capa plástica 30PCs</p> 	<p>⑨ - Pés amovíveis 4PCs</p> 
<p>⑩ Barra de suporte central 1PC</p> 	<p>⑪ - Left wing (1pc)</p> 	<p>⑫ - Right wing (1pc)</p> 

# Identificação de peças

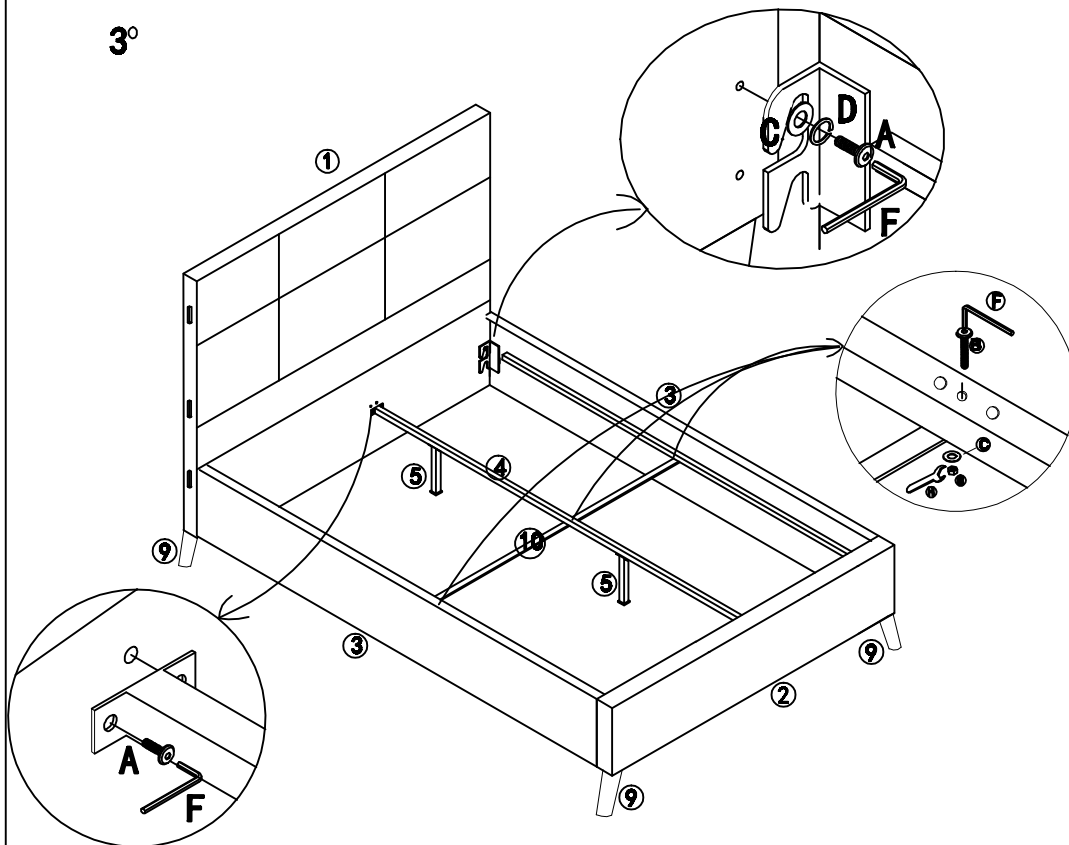
<p><b>A</b> Parafuso M8*30mm 14pcs</p> 	<p><b>B</b> Parafuso M8*50mm 7pcs</p> 	<p><b>C</b> Anilhas M8*19mm 13pcs</p> 	<p><b>D</b> Anilhas de mola 8pcs</p> 
<p><b>E</b> Anilhas M8*22mm 6pcs</p> 	<p><b>F</b> Chave em L M8 * 1pc</p> 	<p><b>G</b> Porca M8*13mm 3pcs</p> 	<p><b>H</b> Chave de bocas 1pc</p> 
<p><b>I</b> Parafuso M8*75mm 6pcs</p> 	<p><b>J</b> Anilhas M8*16mm 4pcs</p> 		



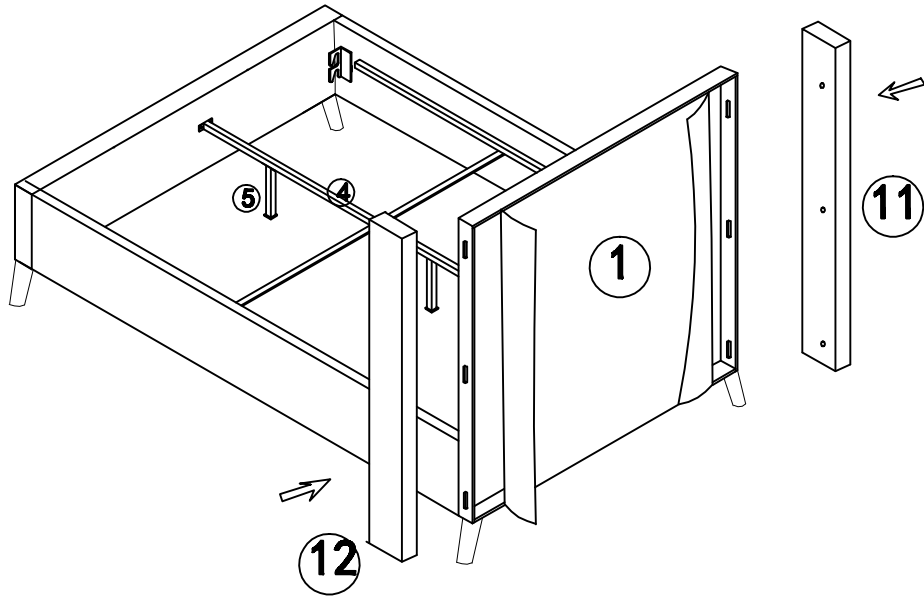
2°



3°

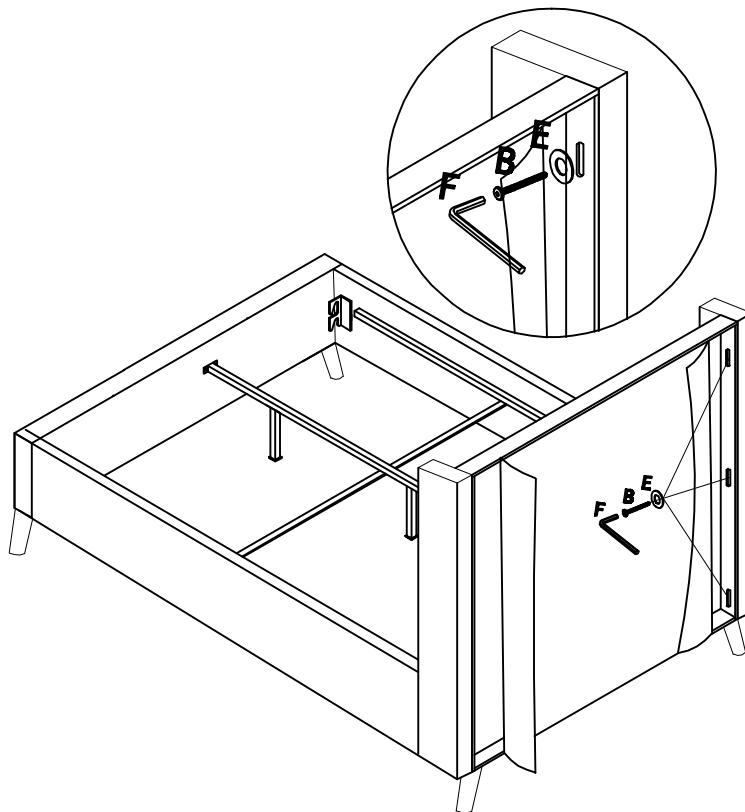


4°



5°

FIM



6°

FIM

