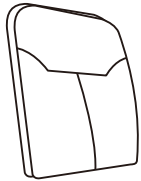

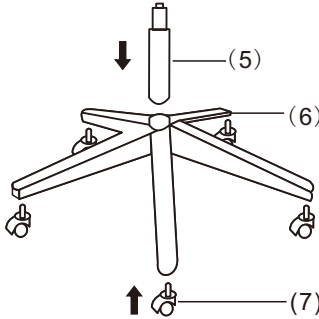
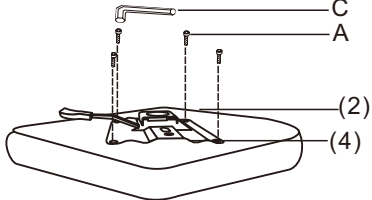

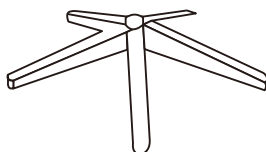
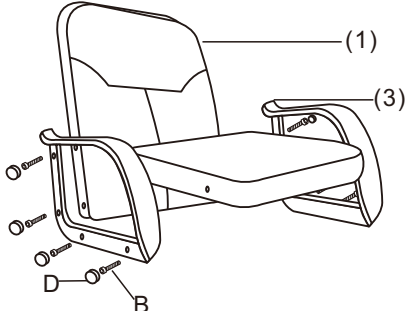
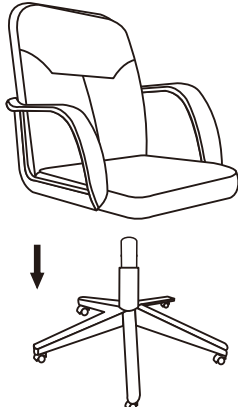
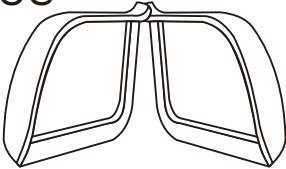

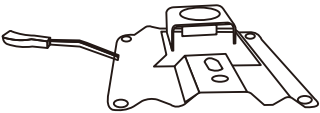

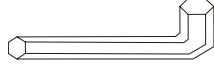




INSTRUÇÕES DE MONTAGEM - MODELO 'OPUS'

<p>(1) 1PC</p> 	<p>(5) 1PC</p> 		
<p>(2) 1PC</p> 	<p>(6) 1PC</p> 		
<p>(3) 2PCS</p> 	<p>(7) 5PCS</p> 		
<p>(4) 1PC</p> 			

<p>A×4</p>  <p>M6× 20mm</p>	<p>C×1</p> 	
<p>B×8</p>  <p>M8× 30mm</p>	<p>D×8</p> 	

IMPORTANTE:

- Durante a montagem, todas as setas direcionais deverão apontar para a mesma direção;
- Todos os parafusos deverão estar bem apertados antes de utilizar a cadeira;
- Todos os meses verifique se os parafusos continuam bem apertados.

ATENÇÃO: Nunca se ponha em pé na cadeira