

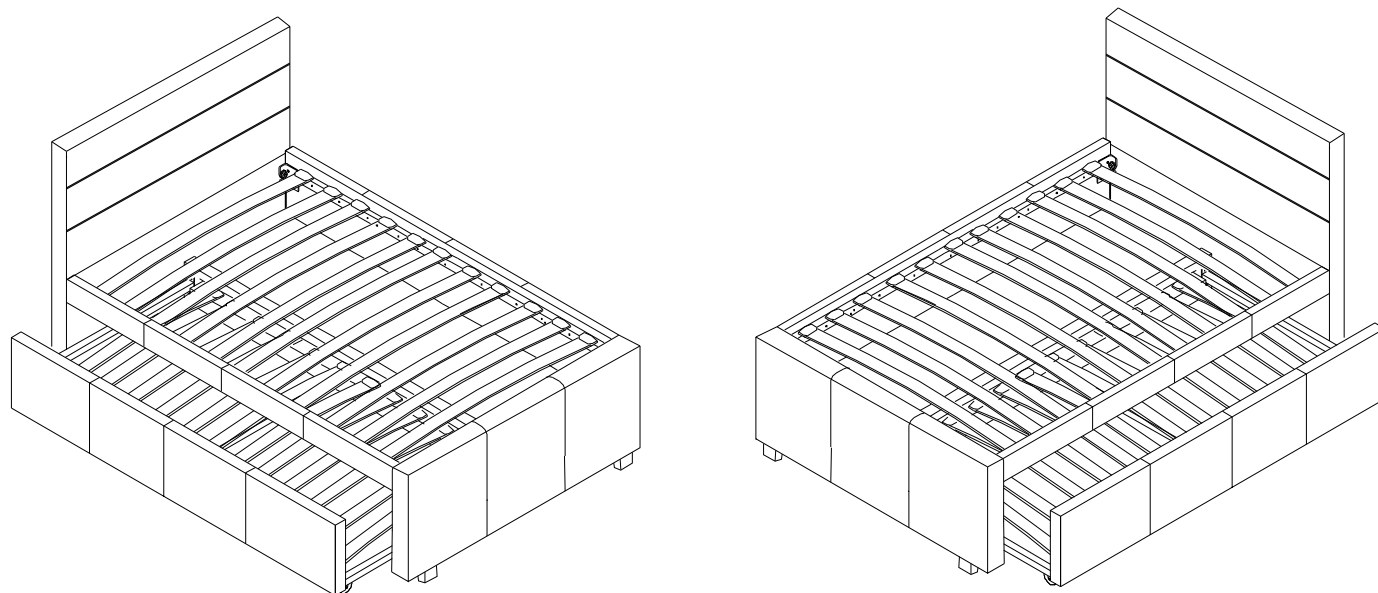
# Cama Doblo


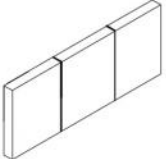
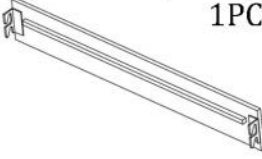
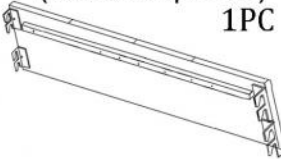
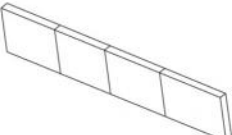
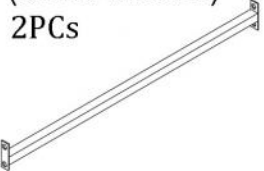




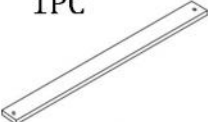
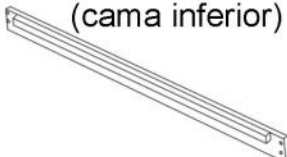
## Notas Importantes

Coloque todas as peças numa superfície suave como uma carpete para evitar que alguma peça fique riscada










Antes de iniciar leia as instruções atentamente e siga-as passo a passo

Não aperte todos os parafusos até que a cama esteja completamente montada

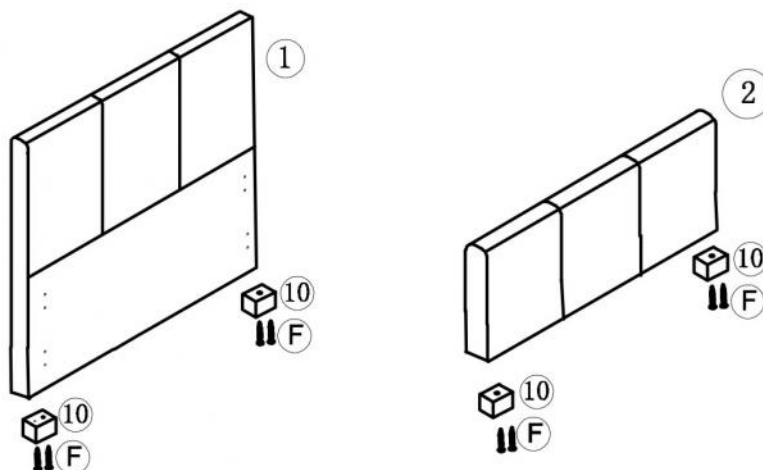


<p>① Cabeceira 1PC</p> 	<p>② Tábua frontal 1PC</p> 	<p>③ Tábua lateral esquerda/direita (cama superior) 1PC</p> 	<p>④ Tábua lateral esquerda/direita (cama superior) 1PC</p> 
<p>⑤ Tábua lateral exterior 1PC (cama inferior)</p> 	<p>⑥ Barras de apoio (cama inferior) 2PCs</p> 	<p>⑦ Tábuas do estrado 12PCs</p> 	<p>⑧ Tábuas do estrado 12PCs</p> 
<p>⑨ Pés de cantos 4PCs</p> 	<p>⑩ Capa plástica 24PCs</p> 	<p>⑪ Tábua de apoio (cama inferior) 1PC</p> 	<p>⑫ Tábua lateral interior (cama inferior)</p> 

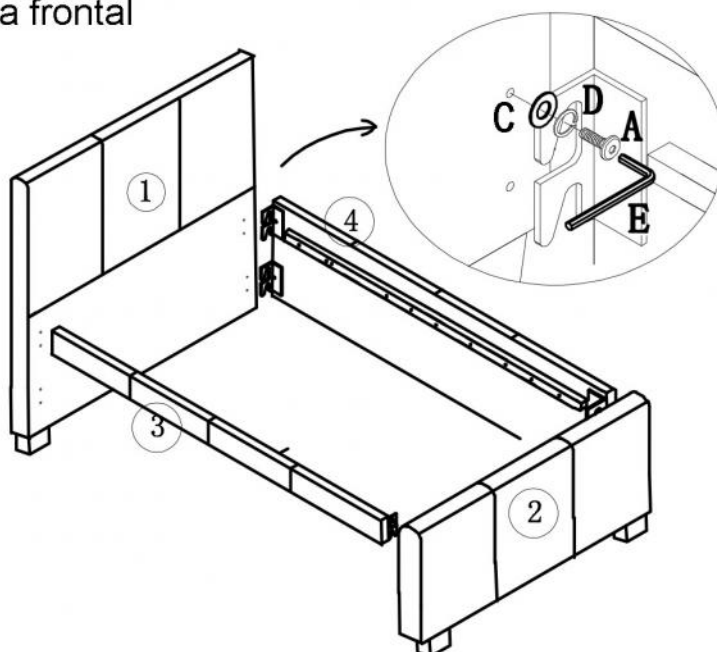
## Identificação das peças

<p>A Parafuso M8x30mm 12PCs</p> 	<p>B Parafuso M8x20mm 8PCs</p> 	<p>C Anilhas de mola 12PCs</p> 	<p>D Anilhas 12PCs</p> 
<p>E Chave em L 1PC</p> 	<p>F Parafuso M6x50mm 8PCs</p> 	<p>G Parafuso M6x25mm 24PCs</p> 	<p>H Parafuso M6x30mm 2PCs</p> 
<p>I Rodas 6PCs</p> 			

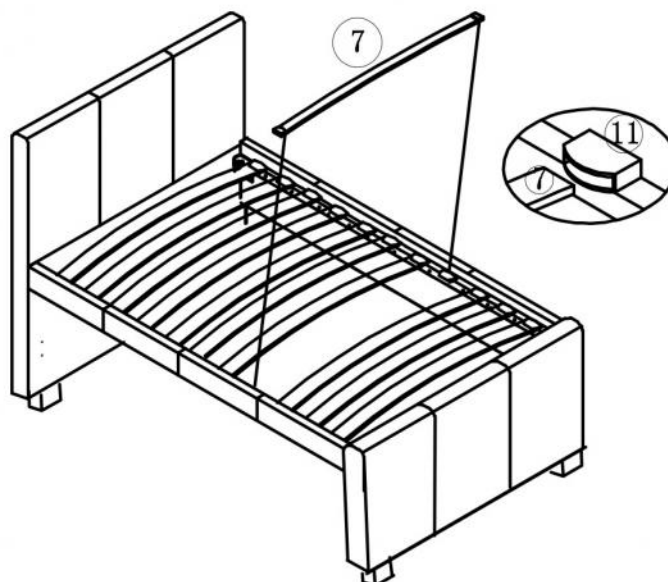
1º Fixar os pés à cabeceira e à tábua frontal



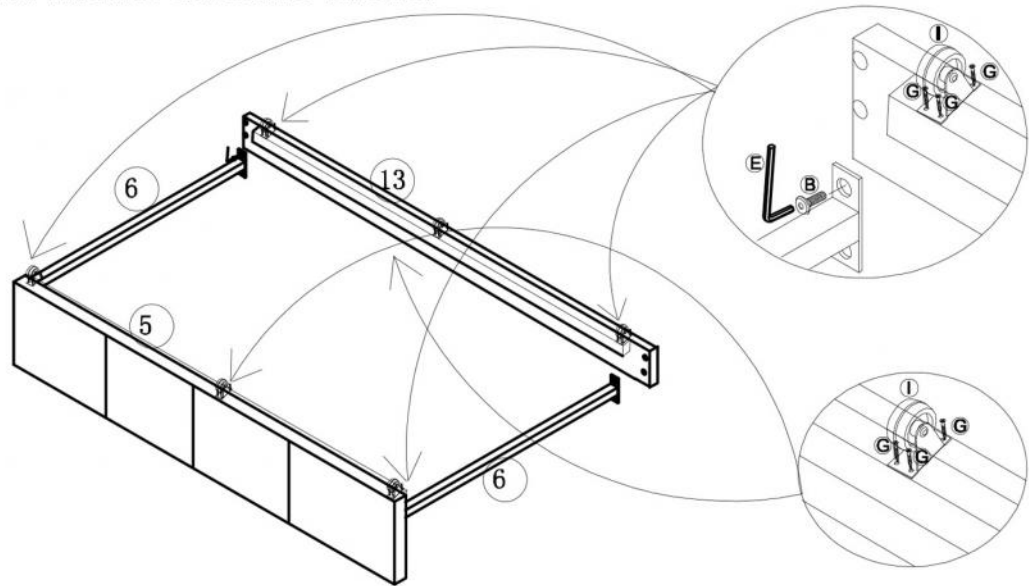
2º Fixar as tábuas laterais à cabeceira e à tábua frontal



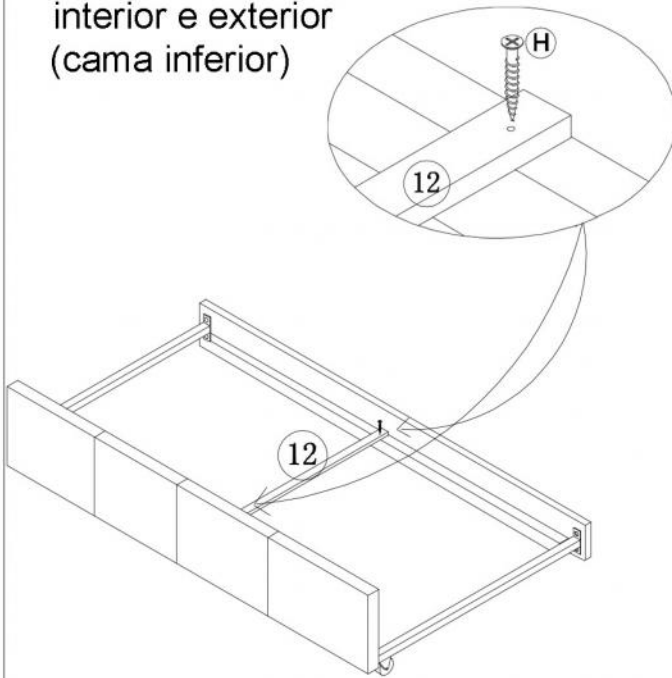
3º Fixar as capas de plástico e as tábuas do estrado



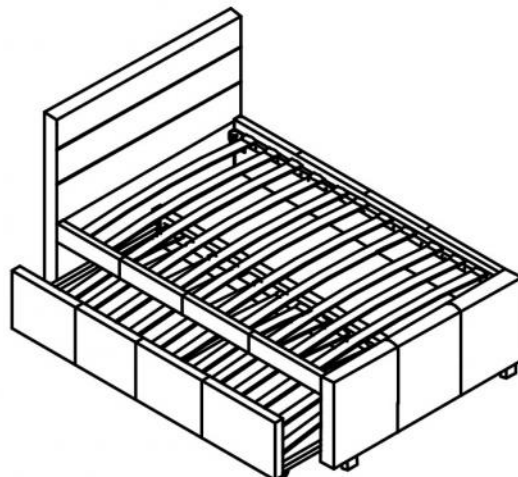
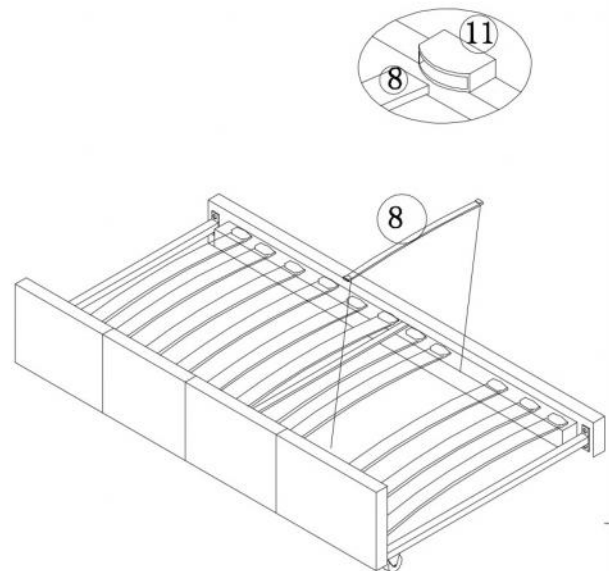
4º Fixar as barras de apoio e as rodas à tábua lateral exterior e à tábua lateral interior da cama inferior



5º Fixar a tábua de apoio às tábuas interior e exterior (cama inferior)



6º Fixar as capas de plástico e as tábuas do estrado



FIM