

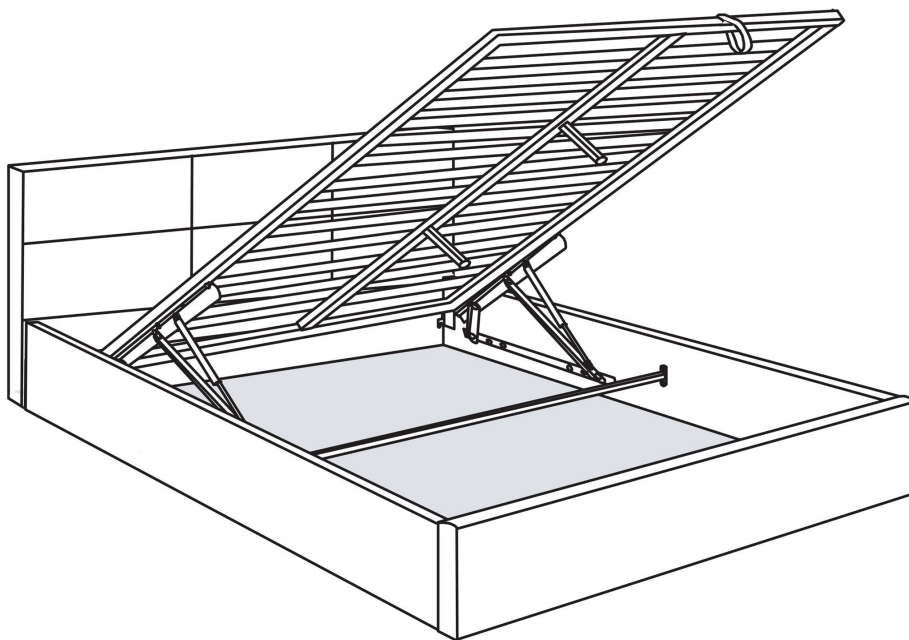


IDEIA HOME DESIGN

DECORE A SUA CASA

www.ideiahomedesign.pt

CAMA ELEGANCE | 160x200cm



Aviso para montagem e utilização:

- Coloque todas as peças numa superfície suave, como uma carpete, para evitar que alguma peça fique riscada;
- Preparar as peças que compõem o artigo;
- Reagrupar e contar as ferragens;
- Preparar as ferramentas necessárias;
- Preparar o local de montagem;
- Antes de iniciar, leia as instruções atentamente e siga-as passo a passo;
- Nunca forçar a montagem das várias partes do artigo;
- Não aperte todos os parafusos até que o artigo esteja completamente montado.
- Não colocar perto de fontes de calor;
- Não utilizar panos ou produtos de limpeza que possam riscar a superfície do móvel;
- Móvel apto para uso doméstico, para colocação no interior.

Garantia:

- 3 anos a partir da data da compra para clientes particulares;
- Esta garantia não cobre defeitos causados pela montagem incorreta ou mau trato/uso indevido;
- Para efeitos de troca ou devolução os artigos não podem ser montados e têm de estar devidamente embalados nas caixas originais com todas as peças e acessórios.

Apoio a cliente:

Se tiver alguma dificuldade na montagem ou caso o artigo tenha algum defeito de fabrico, deverá contactar-nos pelos seguintes meios, indicando o seu n.º de encomenda:

ola@ideiahomedesign.pt

Tel.: 213 579 642 / Telm.: 934 330 397

Horário 2.ª a 6.ª Feira (Dias úteis): 9h – 13h / 14h – 18h



CAMA ELEGANCE

COM ESTRADO ELEVATÓRIO

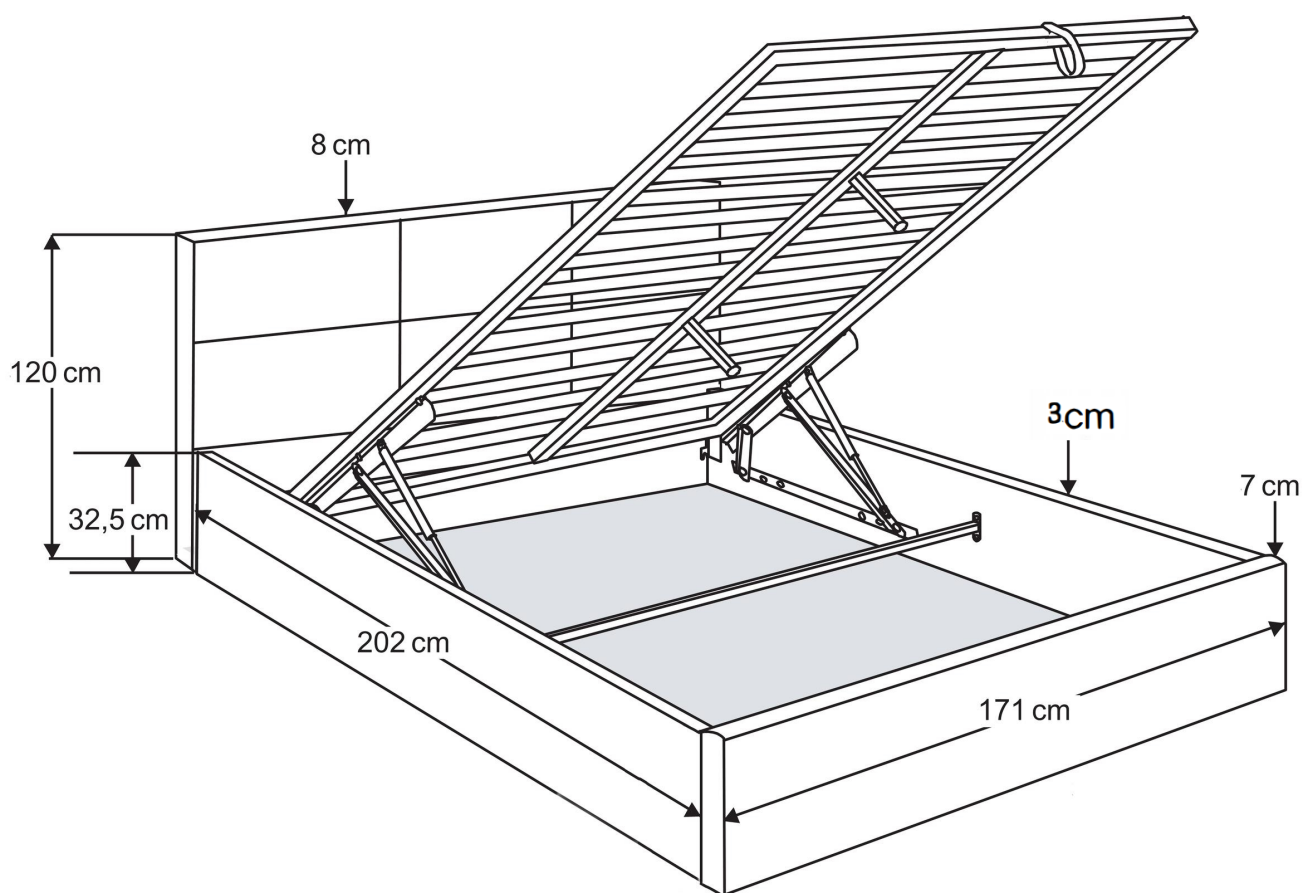
(para colchão 160x200)

Notas Importantes:

Coloque todas as peças numa superfície suave, como uma carpete, para evitar que alguma peça fique riscada.

Antes de iniciar, leia as instruções atentamente e siga-as passo a passo.

Não aperte todos os parafusos até que a cama esteja completamente montada.



FERRAGENS

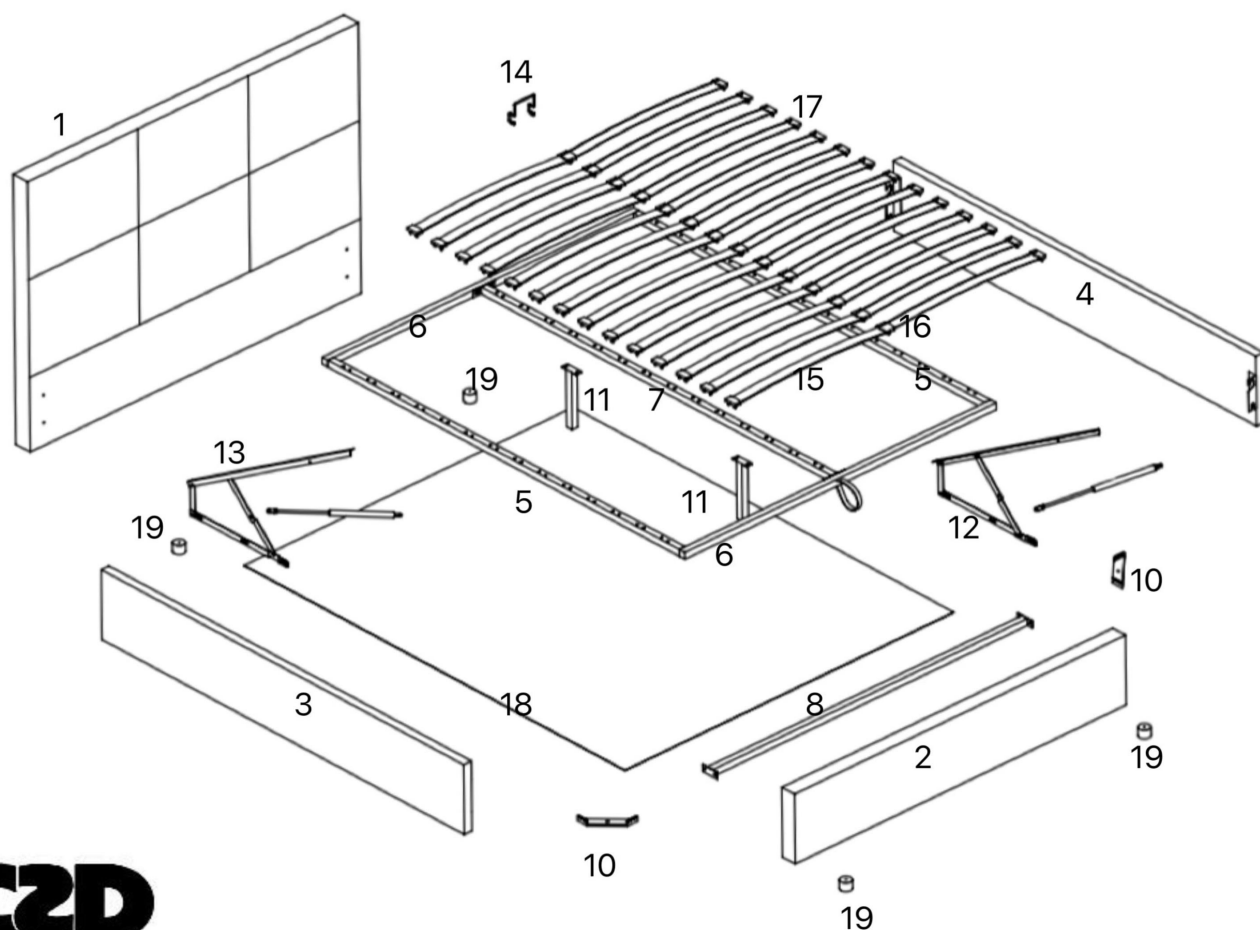
Confirmar se estão disponíveis todas as peças e ferramentas de montagem indicadas abaixo

| No. | FERRAGENS | Quantidade | No. | FERRAGENS | Quantidade |
|-----|---|------------|-----|---|------------|
| A |  Parafuso M8 x 20mm | 34 pcs | E |  Parafuso de Madeira | 4 pcs |
| B |  Parafuso M8 x 45mm | 14 pcs | F |  Chave em L | 1 pc |
| C |  Aniha | 10 pcs | G |  Chave | 1 pc |
| D |  Porca | 10 pcs | H |  Faixa tecido para elevação | 1 pc |
| L |  Parafuso M8 x 35mm | 8 pcs | | | |
| | | | | | |



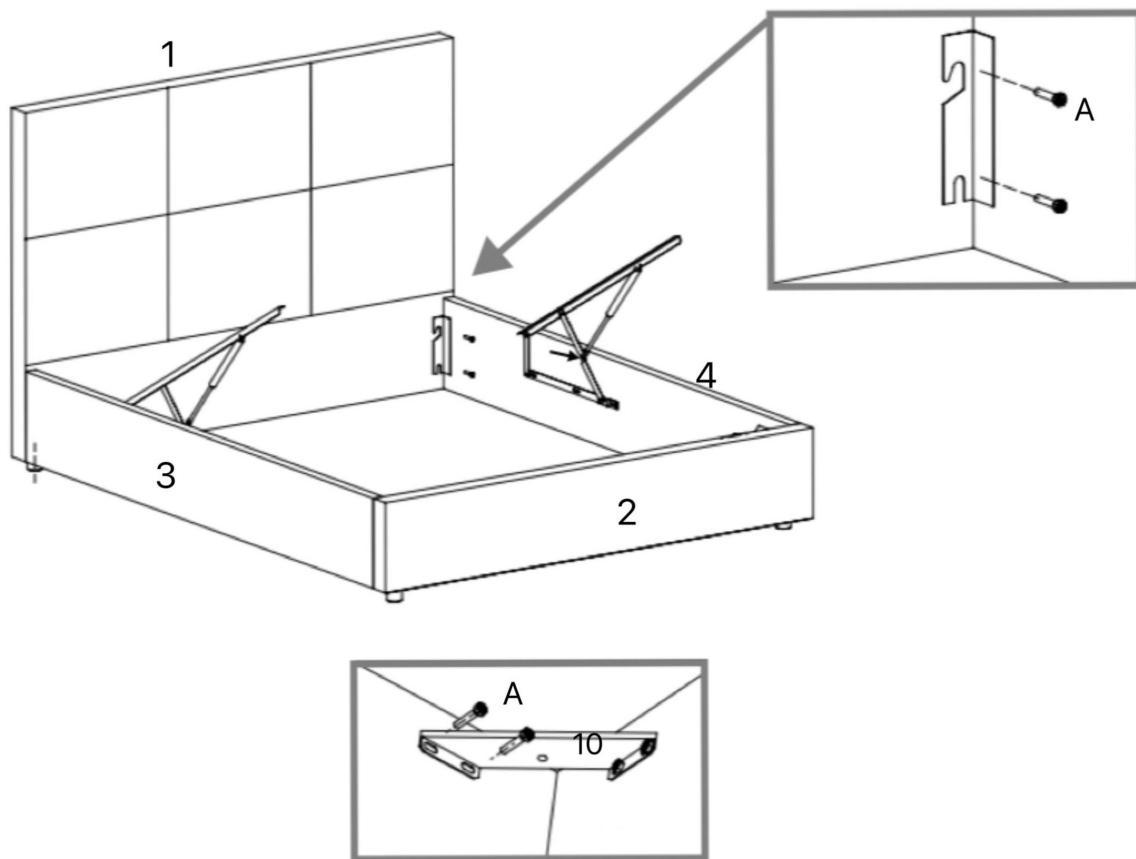
PEÇAS

Confirmar se estão disponíveis todas as peças indicadas abaixo

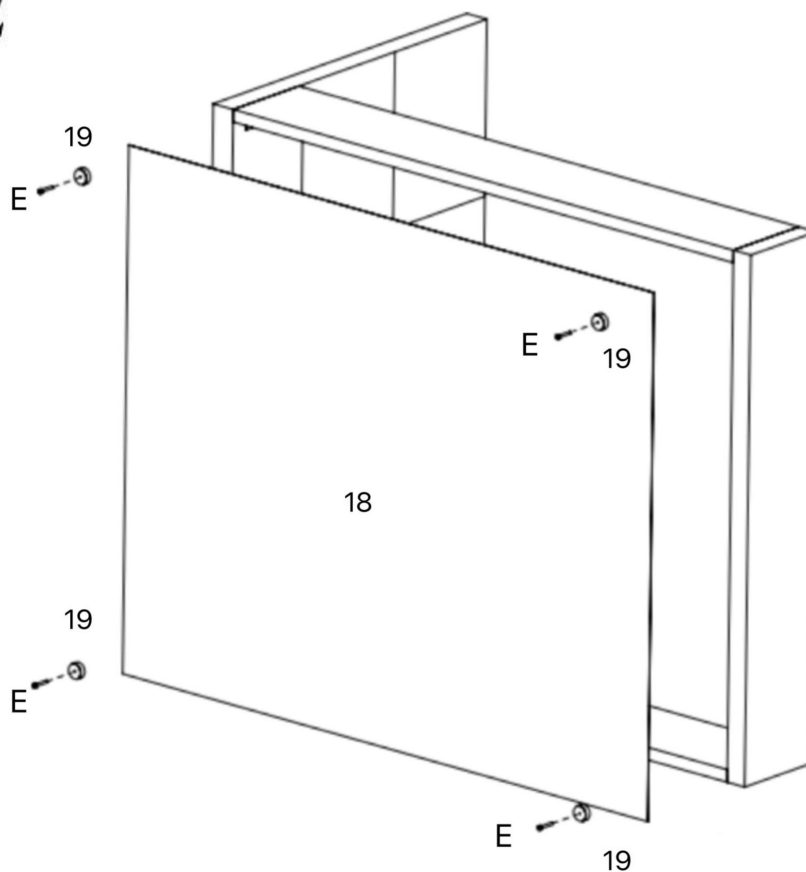


| | | | | | |
|-----------|--------------------------|-------------|-----------|--|--------------|
| 1 | Cabeceira | 1pc | 11 | Pernas de Apoio de Estrado | 2pcs |
| 2 | Fundo | 1pc | 12 | Sistema de Elevação Esq. | 1pc |
| 3 | Lateral Esquerda | 1pc | 13 | Sistema de Elevação Dto. | 1pc |
| 4 | Lateral Direita | 1pc | 14 | Bloqueio de Colchão | 1pc |
| 5 | Barra de Lateral | 2pcs | 15 | Ripas de Estrado | 28pcs |
| 6 | Barra de Estrado | 2pcs | 16 | Peças de plástico de encaixe central de ripas de estrado | 14pcs |
| 7 | Barra Central de Estrado | 1pc | 17 | Peças de plástico de encaixe lateral de ripas de estrado | 28pcs |
| 8 | Barra Transversal | 1pc | 18 | Tecido de Cobertura Fundo | 1pc |
| | | | 19 | Pés de Plástico | 4pcs |
| 10 | Peças Metálicas | 2pcs | 20 | Amortecedor | 2pcs |

Passo 1



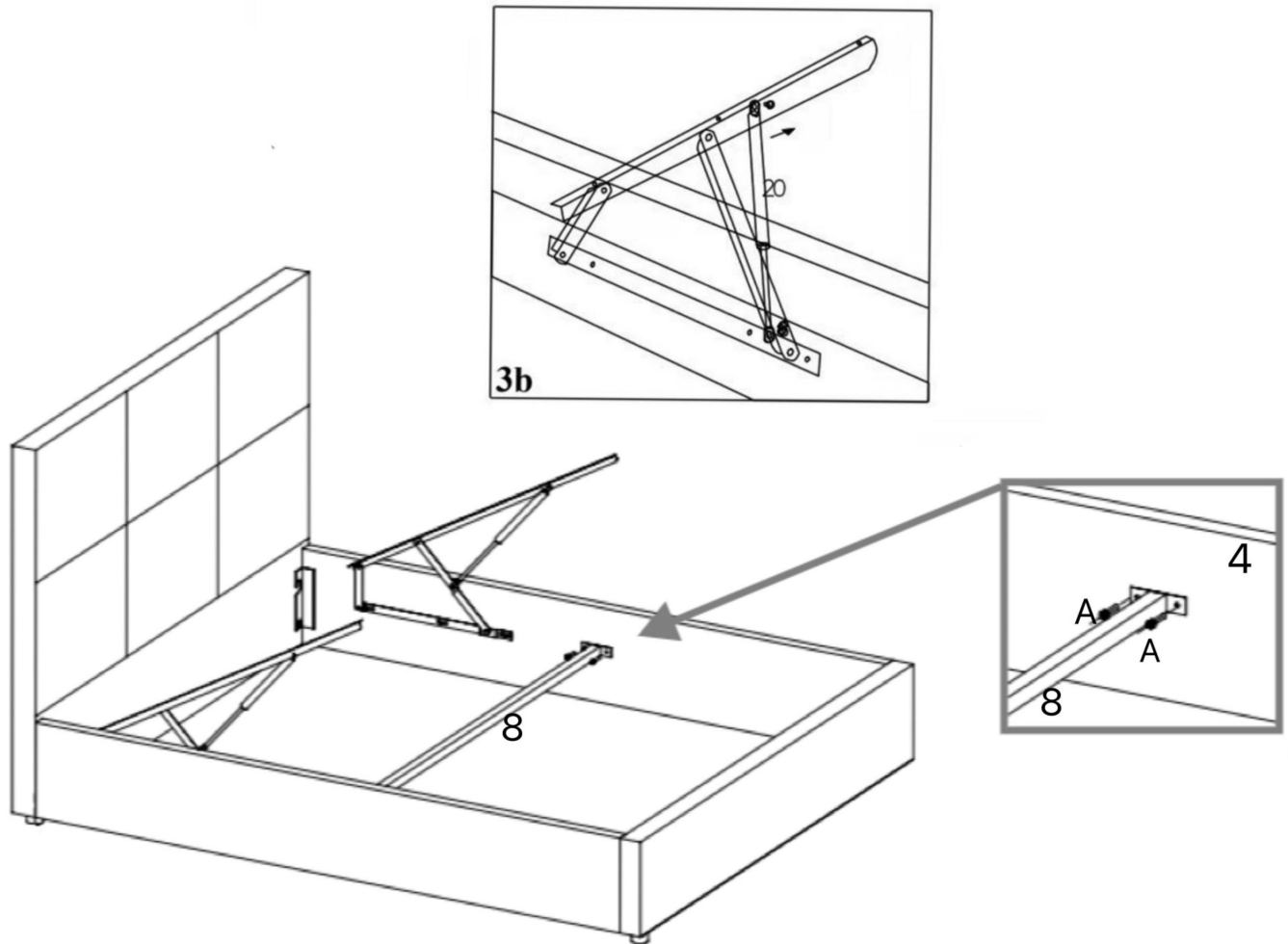
Passo 2



Unir a cobertura de fundo (18) à parte de baixo da cama primeiro, depois colocar os pés de plástico (19) nos 4 cantos da cama.

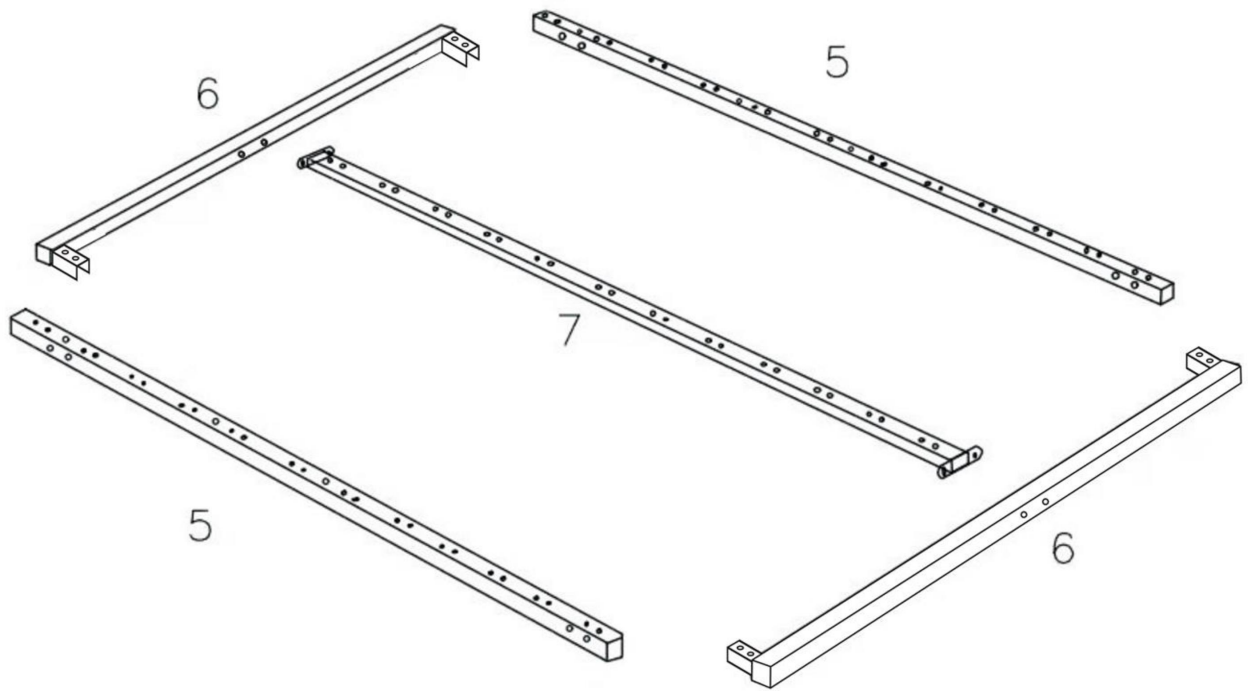
Passo 3

O parafuso que fixa o amortecedor (20) ao mecanismo de elevação (12) (13) vai aparafusado, deve desaparafusar antes de fixar o amortecedor (20) ao mecanismo de elevação (12) (13). Depois deve ser devidamente apertado no mesmo local.

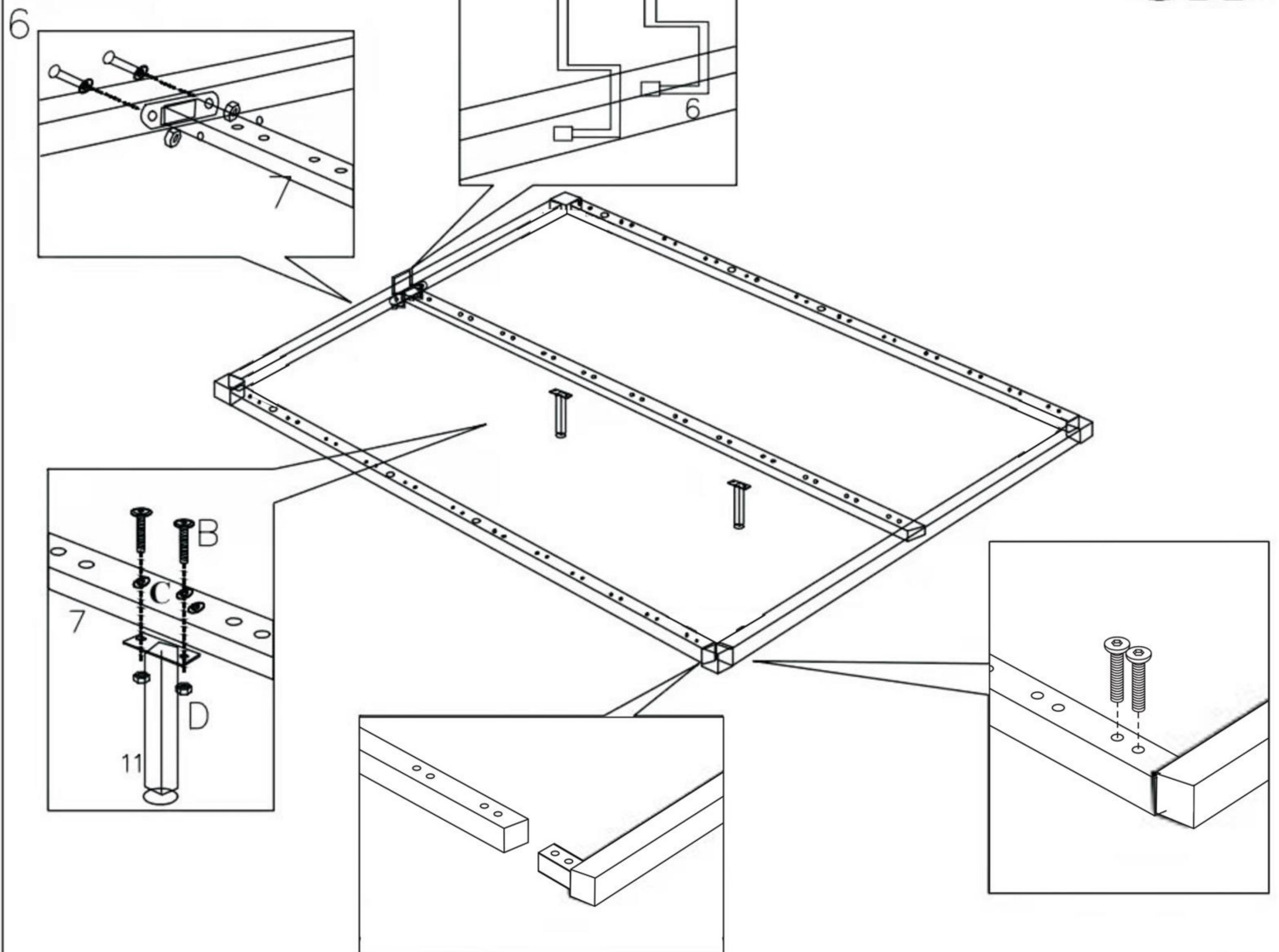


Não apertar totalmente os parafusos, uma vez que poderá ser necessário ajustes após fixada a moldura do estrado.

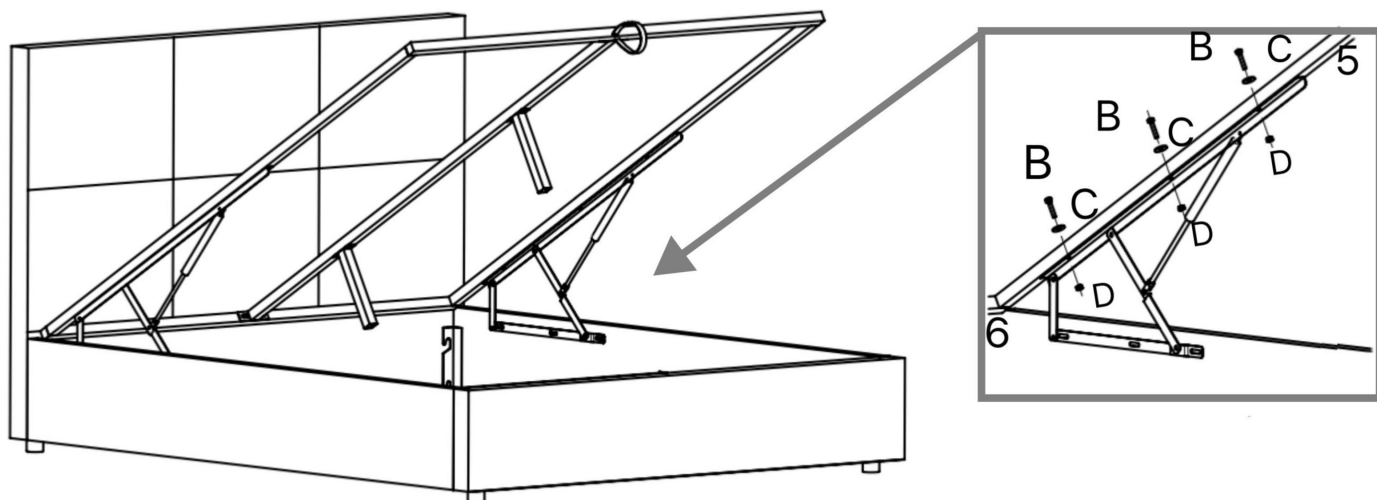
Deve garantir que a peça 5 e 6 estão na direção correta de acordo com o diagrama abaixo, (atenção à direção do furo) antes de inserir as ligações de cantos (9).



Passo 4



Passo 5



Passo 6

C2D

