

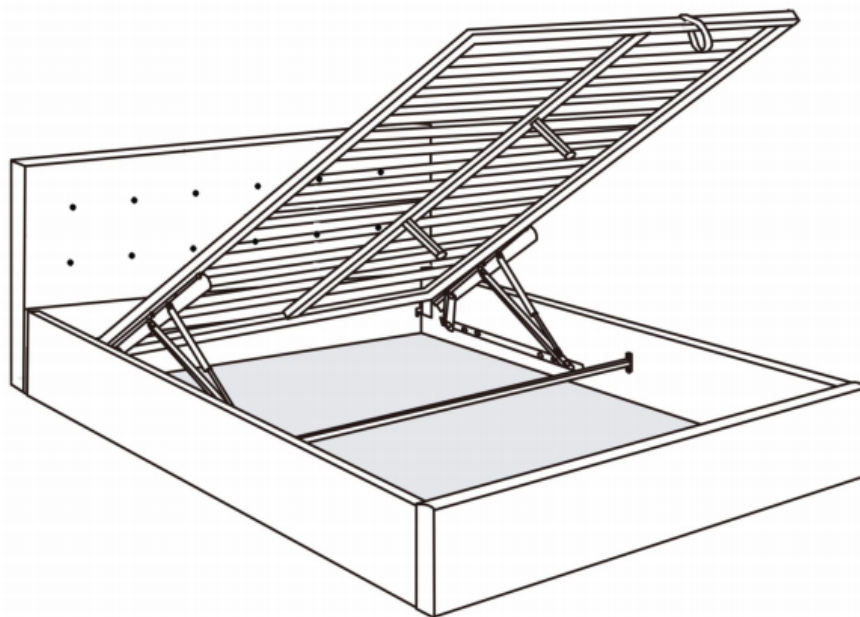


IDEIA HOME DESIGN

DECORE A SUA CASA

www.ideiahomedesign.pt

CAMA RIVER | 160x200cm



Aviso para montagem e utilização:

- Coloque todas as peças numa superfície suave, como uma tapete, para evitar que alguma peça fique riscada;
- Preparar as peças que compõem o artigo;
- Reagrupar e contar as ferragens;
- Preparar as ferramentas necessárias;
- Preparar o local de montagem;
- Antes de iniciar, leia as instruções atentamente e siga-as passo a passo;
- Nunca forçar a montagem das várias partes do artigo;
- Não aperte todos os parafusos até que o artigo esteja completamente montado.
- Não colocar perto de fontes de calor;
- Não utilizar panos ou produtos de limpeza que possam riscar a superfície do móvel;
- Móvel apto para uso doméstico, para colocação no interior.

Garantia:

- 3 anos a partir da data da compra para clientes particulares;
- Esta garantia não cobre defeitos causados pela montagem incorreta ou mau trato/uso indevido;
- Para efeitos de troca ou devolução os artigos não podem ser montados e têm de estar devidamente embalados nas caixas originais com todas as peças e acessórios.

Apoio a cliente:

Se tiver alguma dificuldade na montagem ou caso o artigo tenha algum defeito de fabrico, deverá contactar-nos pelos seguintes meios, indicando o seu n.º de encomenda:

ola@ideiahomedesign.pt

Tel.: 213 579 642 / Telm.: 934 330 397

Horário 2.ª a 6.ª Feira (Dias úteis): 9h – 13h / 14h – 18h



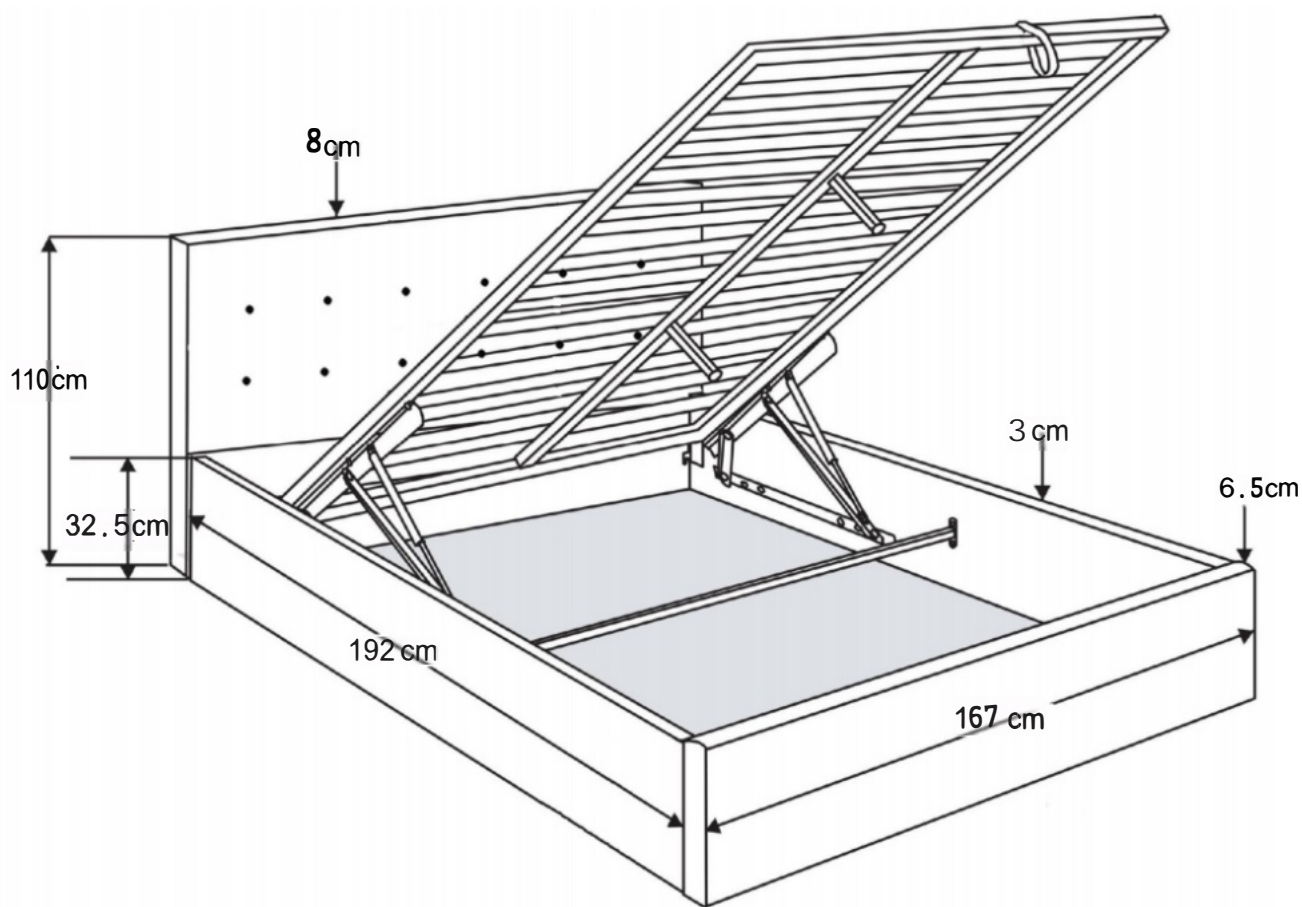
CAMA SOMMIERS (160CM) C/ELEVAÇÃO

Notas Importantes

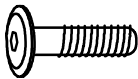
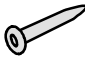
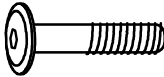





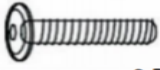
Coloque todas as peças numa superfície suave como uma carpete para evitar que alguma peça fique riscada

Antes de iniciar leia as instruções atentamente e siga-as passo a passo

Não aperte todos os parafusos até que a cama esteja completamente montada

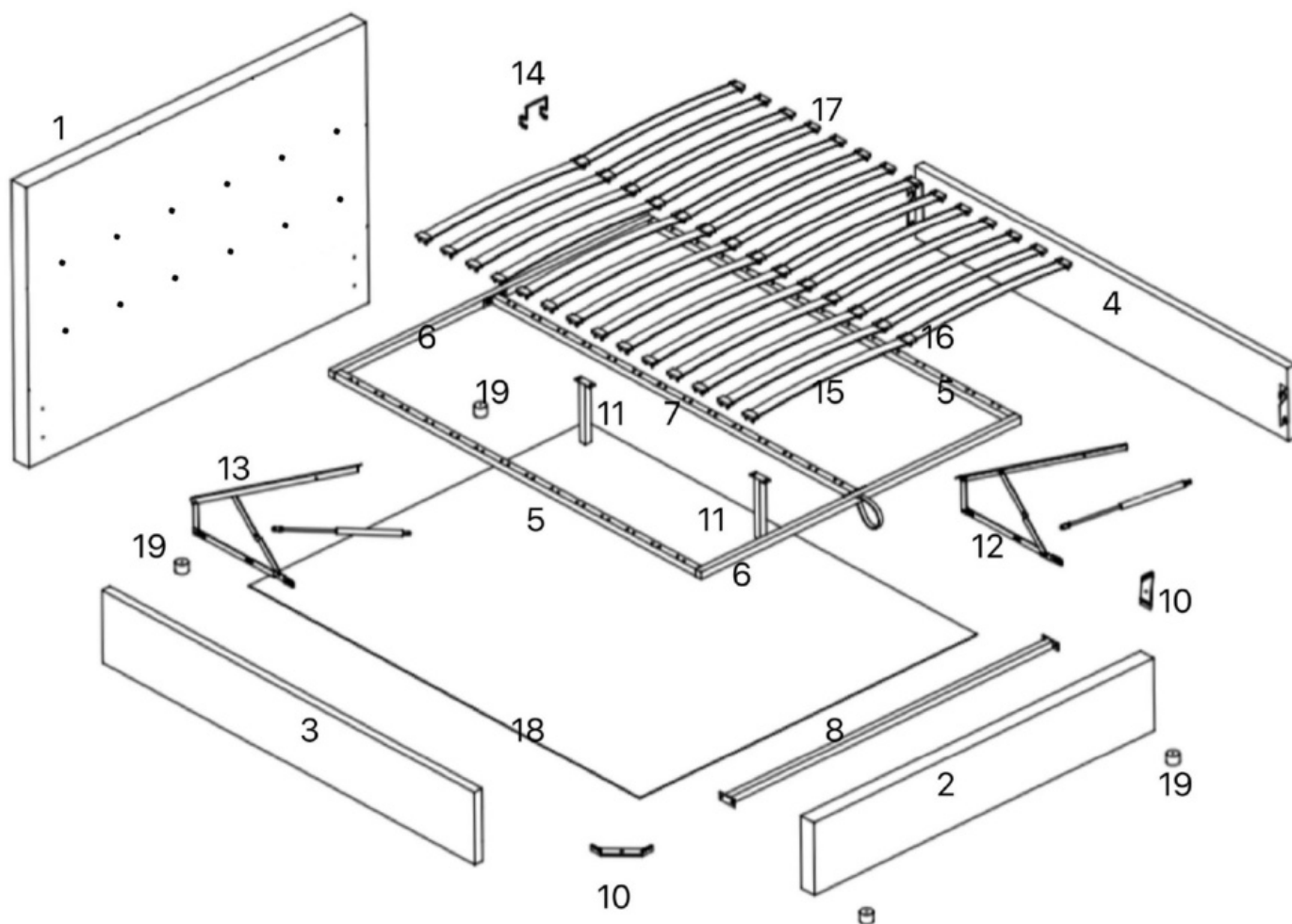


FERRAGENSConfirmar se estão disponíveis todas as peças e ferramentas,
de montagem indicadas abaixo

No.	FERRAGENS	Quantidade	No.	FERRAGENS	Quantidade
A	 Parafuso M8 x 25mm	34pcs	E	 Parafuso de madeira	4pcs
B	 Parafuso M8 x 45mm	14pcs	F	 Chave em L	1pc
C	 Anilha	10pcs	G	 Chave	1pc
D	 Porca	10pcs	H	 Faixa de tecido para elevação	1pc
L	 Parafuso M8 x 35mm	8pcs			

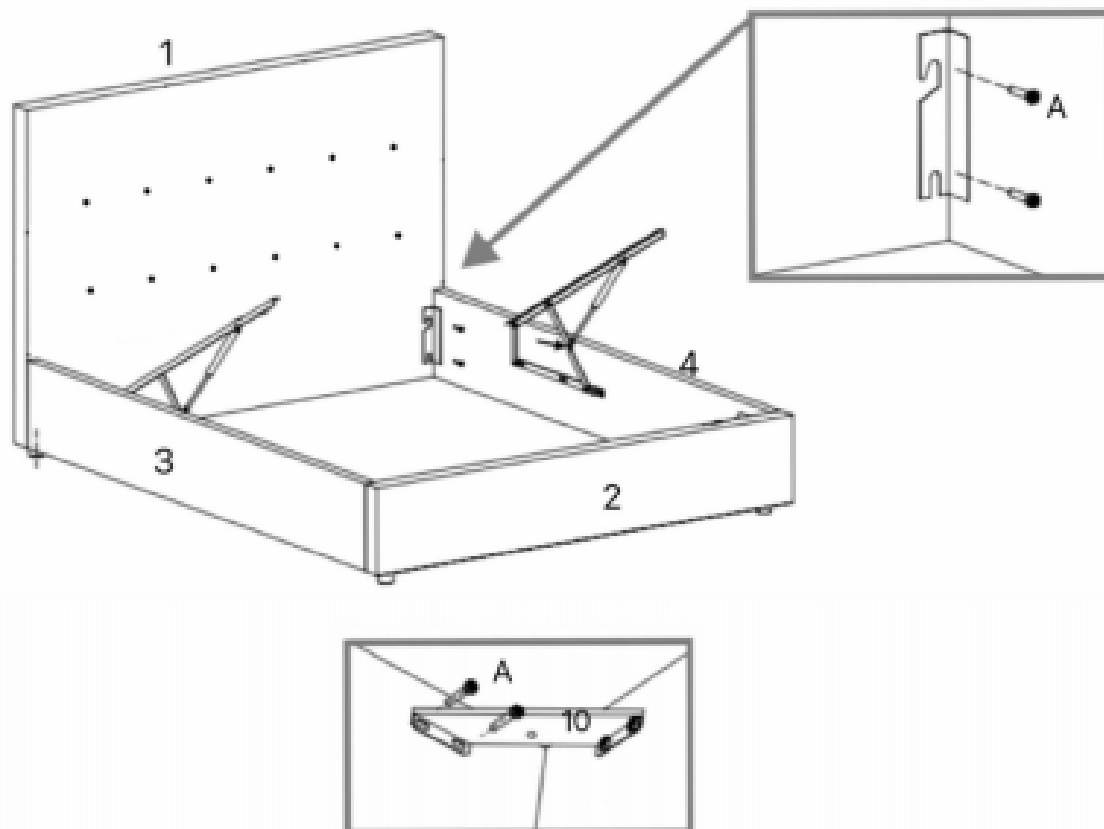
PECAS

Confirmar se estao disponiveis todas pecas indicadas abaixo



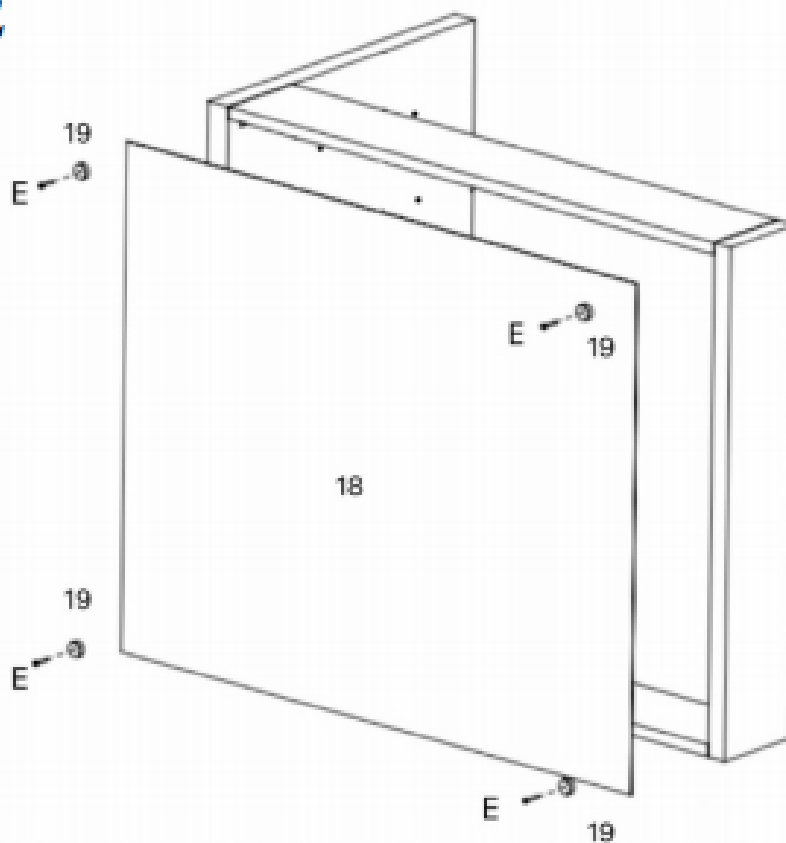
1	Cabeceira	1pc	11	Pernas de apoio de estrado	2pcs
2	Fundo	1pc	12	Sistema de elevacao Esq	1pc
3	Lateral Esq	1pc	13	Sistema de elevacao Dir	1pc
4	Lateral Dir	1pc	14	Bloqueio de colchao	2pcs
5	Barra de Lateral	2pcs	15	Ripas de Estrado	28pcs
6	Barra de Estrado	2pcs	16	Pecas de plastico de encaixe central de ripas de estrado	14pcs
7	Barra de Estrado Central	1pc	17	Pecas de plastico de encaixe lateral de ripas de estrado	28pcs
8	Barra Transversal	1pc	18	Tecido de coberta de fundo	1pc
9	Cantos de Conexao	4pcs	19	Pes de plastico	4pcs
10	Piacas metalicas	6pcs	20	Amortecedor	2pcs

Passo 1



Passo 2

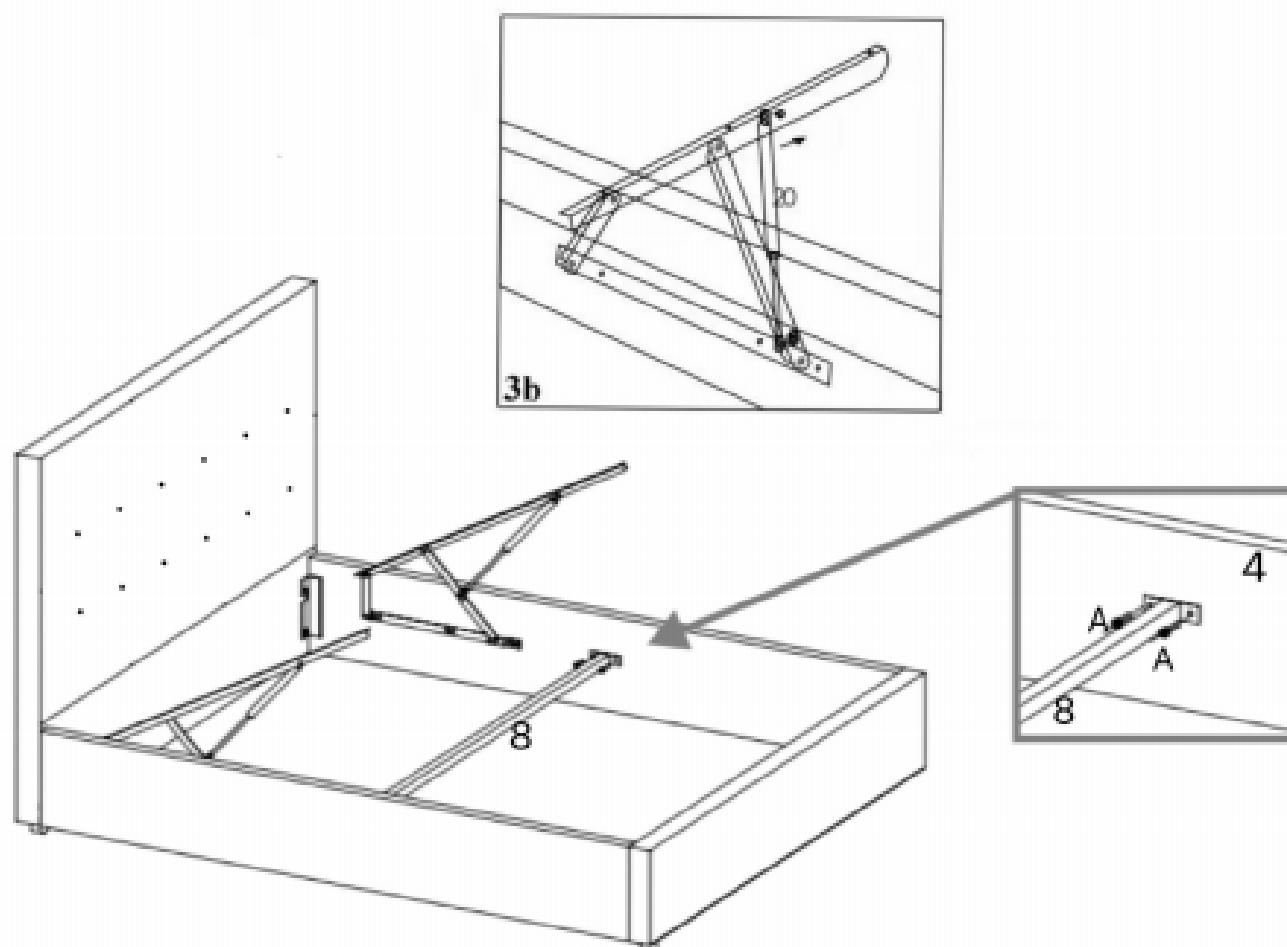
C2D



Unir a cobertura de fundo (18) à parte de baixo da cama primeiro, depois colocar os pés de plástico (19) nos 4 cantos da cama.

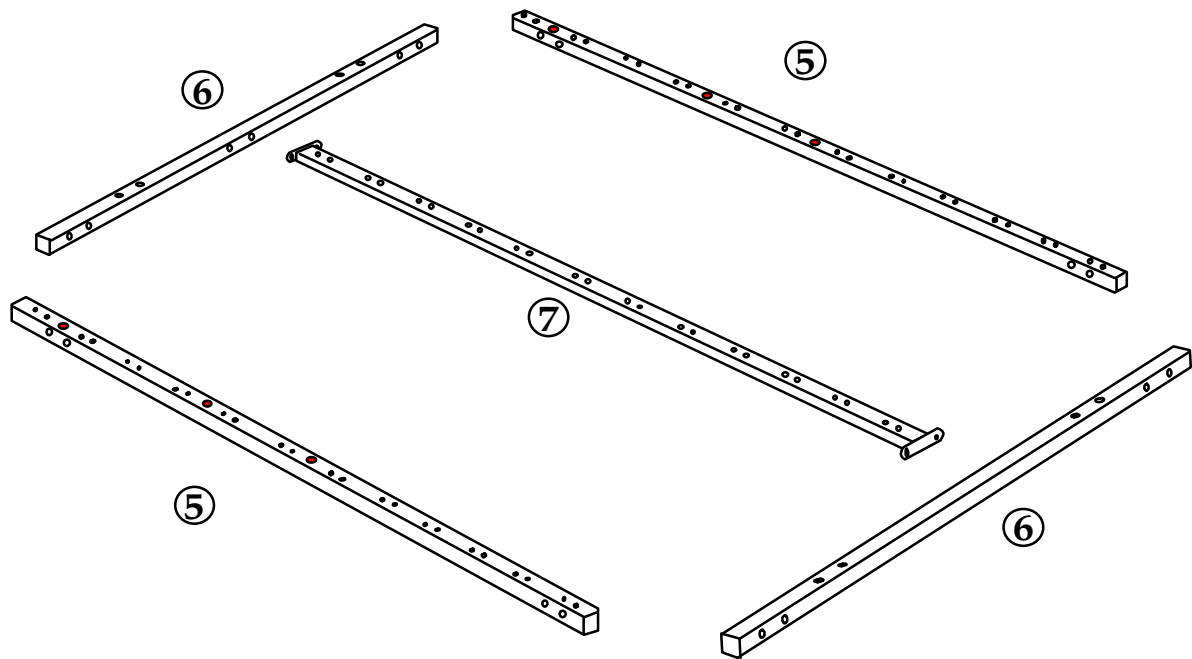
Passo 3

O parafuso que fixa o amortecedor (20) ao mecanismo de elevação (12) (13) vai aparafusado, deve desaparafusar antes de fixar o amortecedor (20) ao mecanismo de elevação (12) (13). Depois deve ser devidamente apertado no mesmo local.

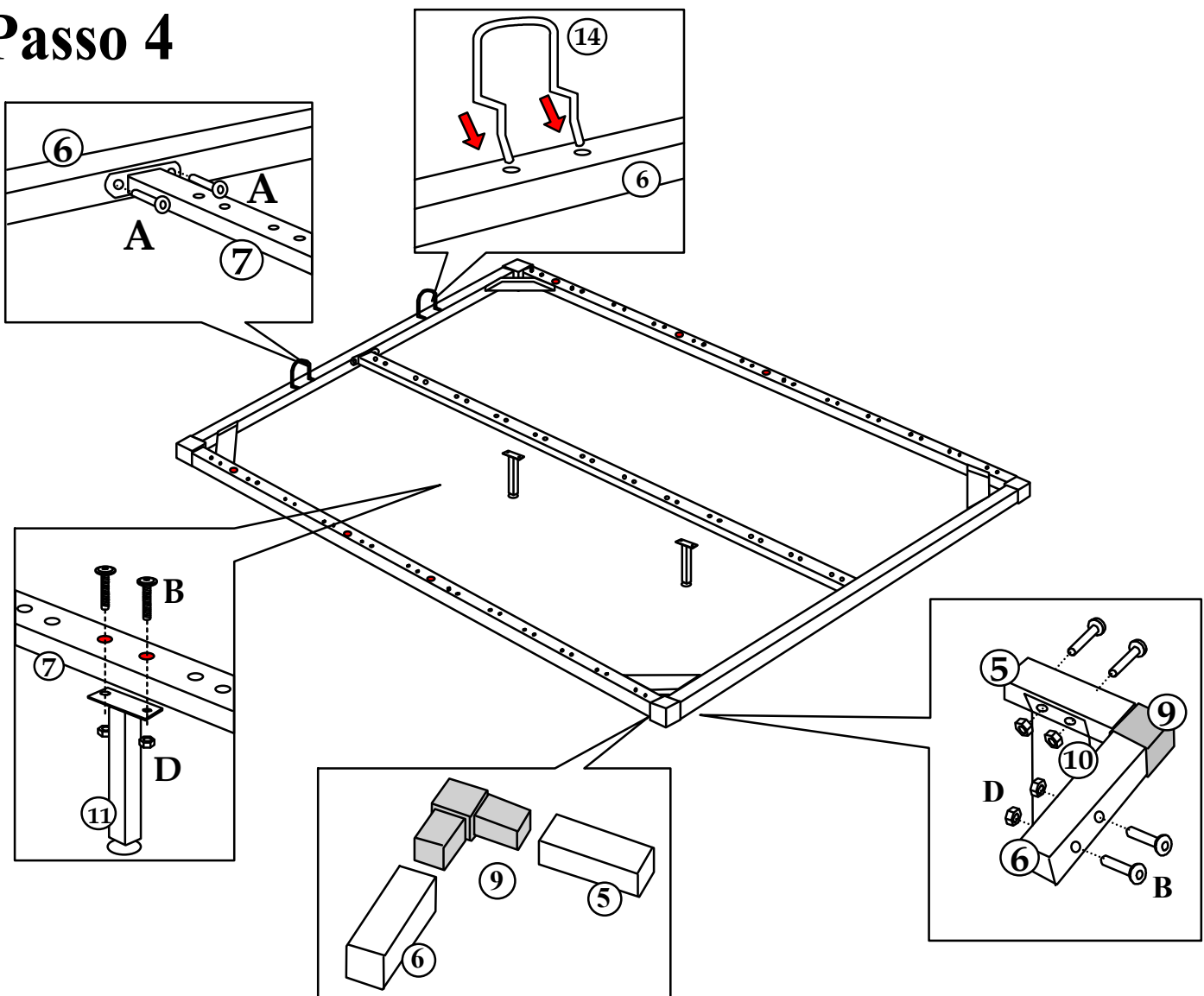


Não apertar totalmente os parafusos,
uma vez que poderá ser necessário ajustes
após fixada a moldura do estrado.

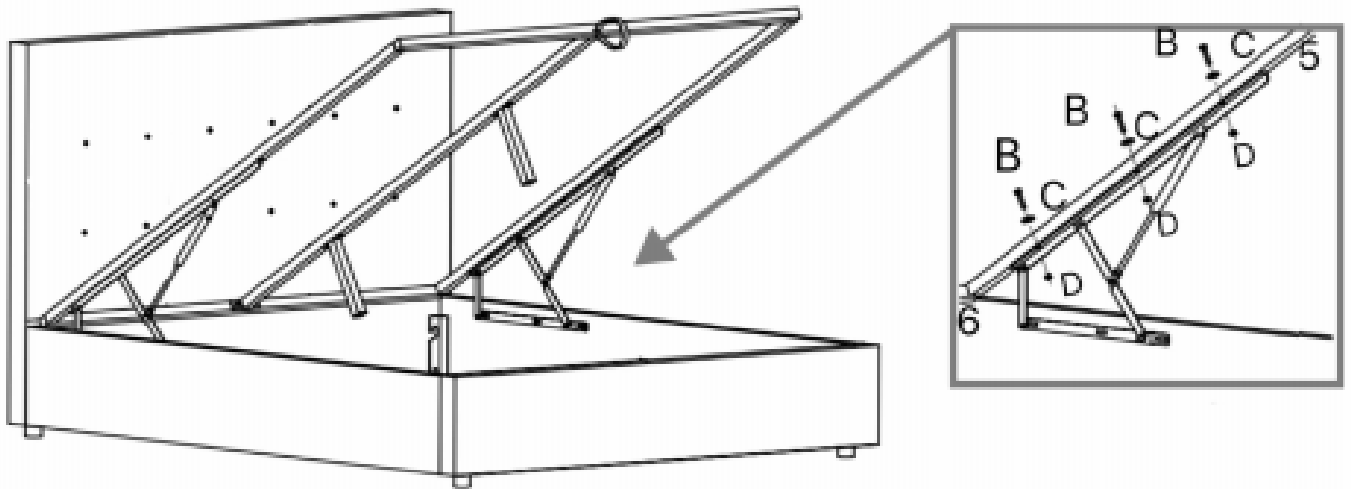
Devem garantir que a peça 5 e 6 estão na direção correta de acordo com o diagrama abaixo, (atenção a direção do furo) antes de inserir as ligações de cantos (9).



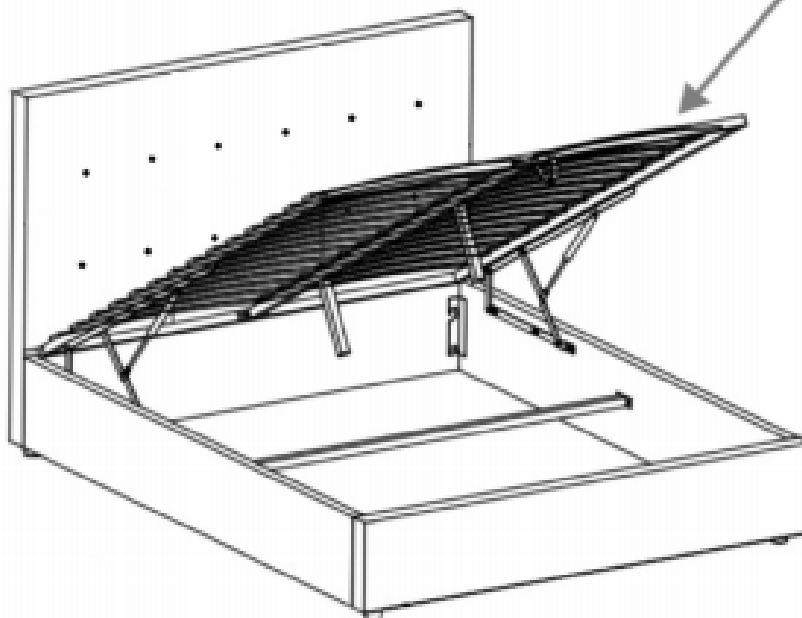
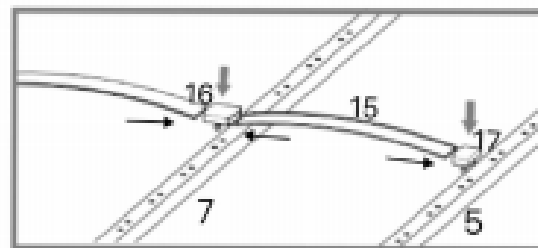
Passo 4



Passo 5



Passo 6



C2D