

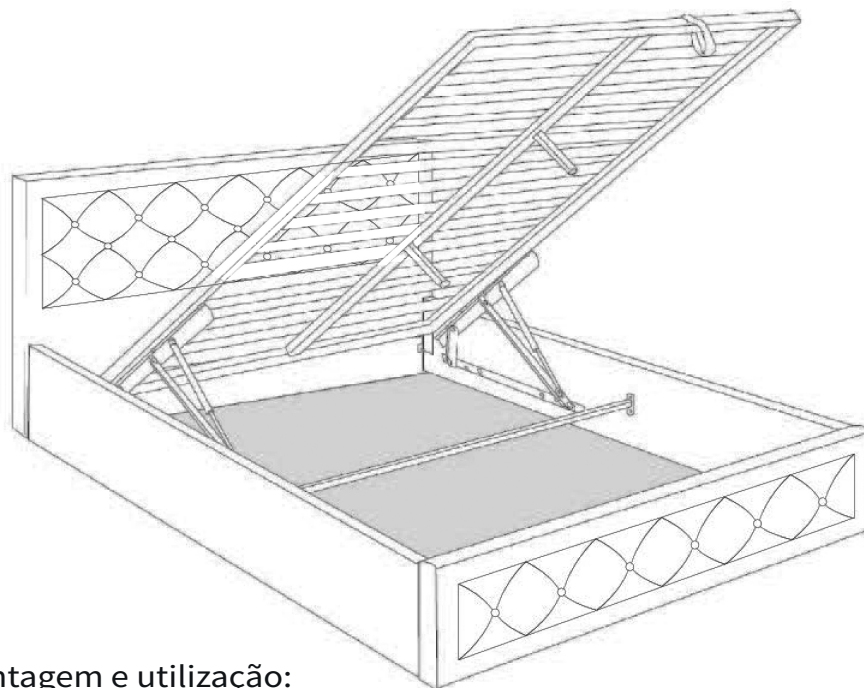


# IDEIA HOME DESIGN

DECORE A SUA CASA

[www.ideiahomedesign.pt](http://www.ideiahomedesign.pt)

## CAMA ROMAN | 160x200cm



### Aviso para montagem e utilização:

- Coloque todas as peças numa superfície suave, como uma carpete, para evitar que alguma peça fique riscada;
- Preparar as peças que compõem o artigo;
- Reagrupar e contar as ferragens;
- Preparar as ferramentas necessárias;
- Preparar o local de montagem;
- Antes de iniciar, leia as instruções atentamente e siga-as passo a passo;
- Nunca forçar a montagem das várias partes do artigo;
- Não aperte todos os parafusos até que o artigo esteja completamente montado.
- Não colocar perto de fontes de calor;
- Não utilizar panos ou produtos de limpeza que possam riscar a superfície do móvel;
- Móvel apto para uso doméstico, para colocação no interior.

### Garantia:

- 3 anos a partir da data da compra para clientes particulares;
- Esta garantia não cobre defeitos causados pela montagem incorreta ou mau trato/uso indevido;
- Para efeitos de troca ou devolução os artigos não podem ser montados e têm de estar devidamente embalados nas caixas originais com todas as peças e acessórios.

### Apoio a cliente:

Se tiver alguma dificuldade na montagem ou caso o artigo tenha algum defeito de fabrico, deverá contactar-nos pelos seguintes meios, indicando o seu n.º de encomenda:

[ola@ideiahomedesign.pt](mailto:ola@ideiahomedesign.pt)


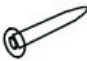





Tel.: 213 579 642 / Telm.: 934 330 397

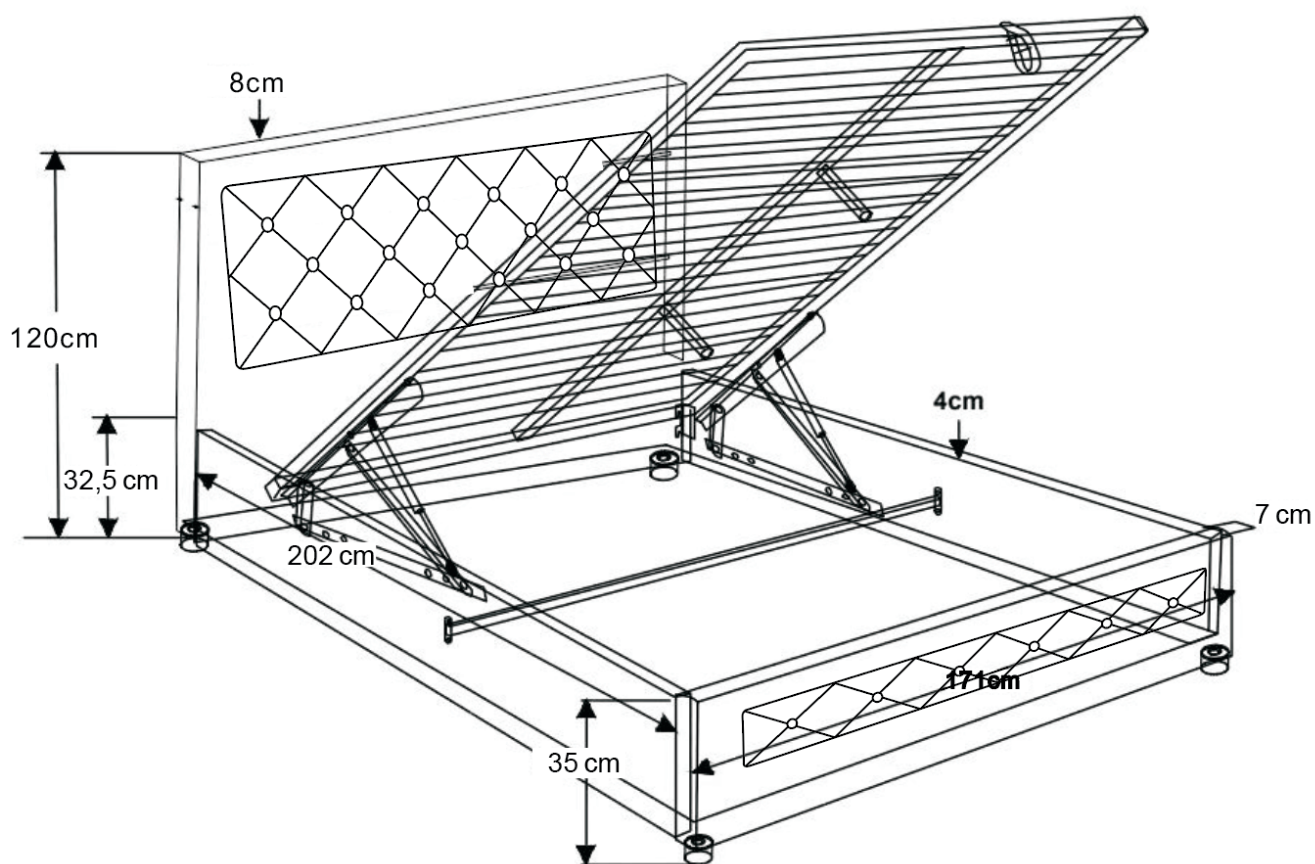
Horário 2.ª a 6.ª Feira (Dias úteis): 9h – 13h / 14h – 18h



# FERRAGENS

Confirmar se estão disponíveis todas as peças e ferramentas de montagem indicadas abaixo

No.	FERRAGENS	Quantidade	No.	FERRAGENS	Quantidade
A	 Parafuso M8 x 20mm	28 pcs	E	 Parafuso de Madeira	4 pcs
B	 Parafuso M8 x 40mm	14 pcs	F	 Chave em L	1 pc
C	 Aniha	14 pcs	G	 Chave	1 pc
D	 Porca	14 pcs	H	 Faixa tecido para elevação	1 pc

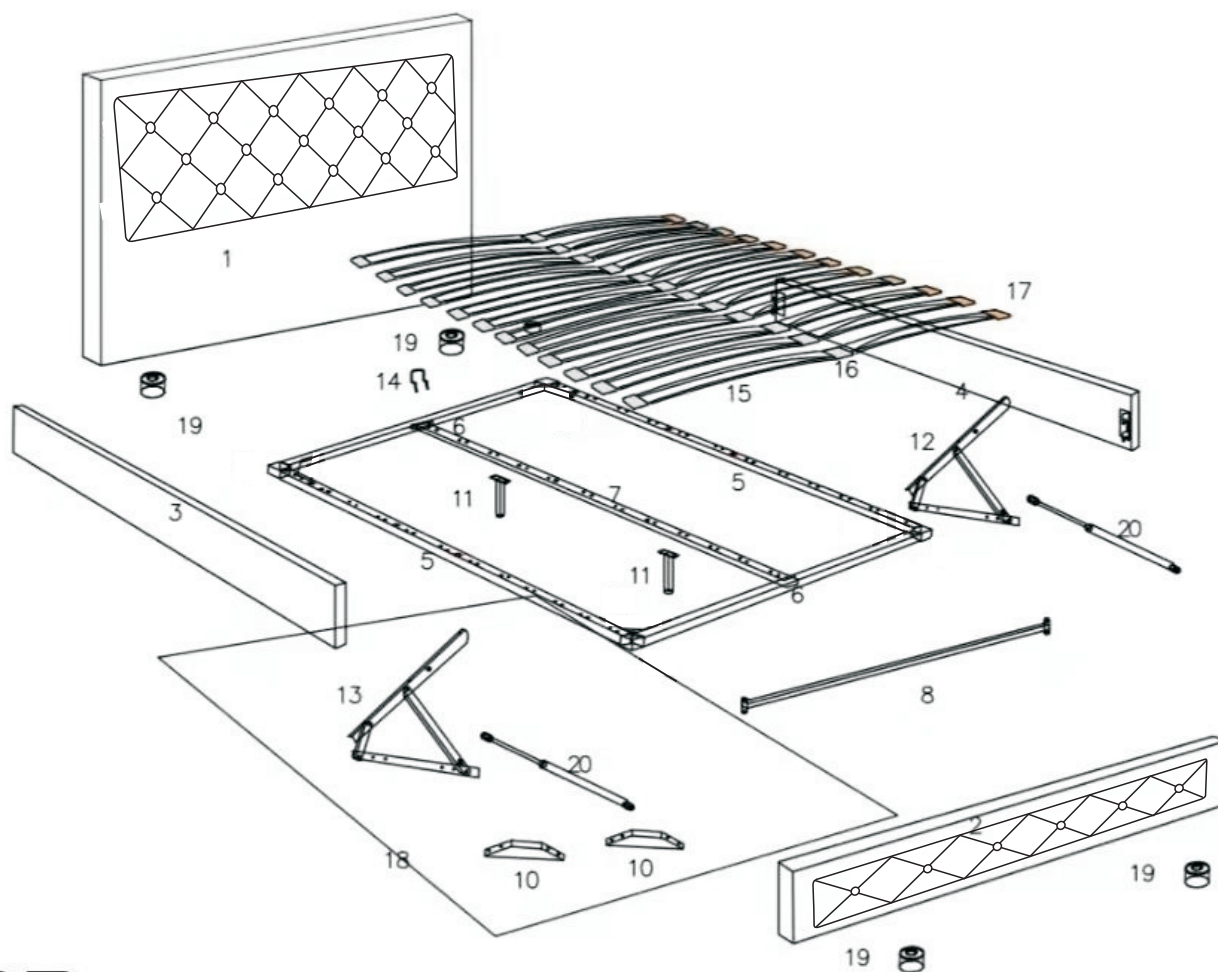


### Informação sobre estrado elevatório:

Por razões de segurança, o estrado elevatório só baixa com o peso do colchão colocado e aplicando alguma força (principalmente na(s) primeira(s) utilizações).

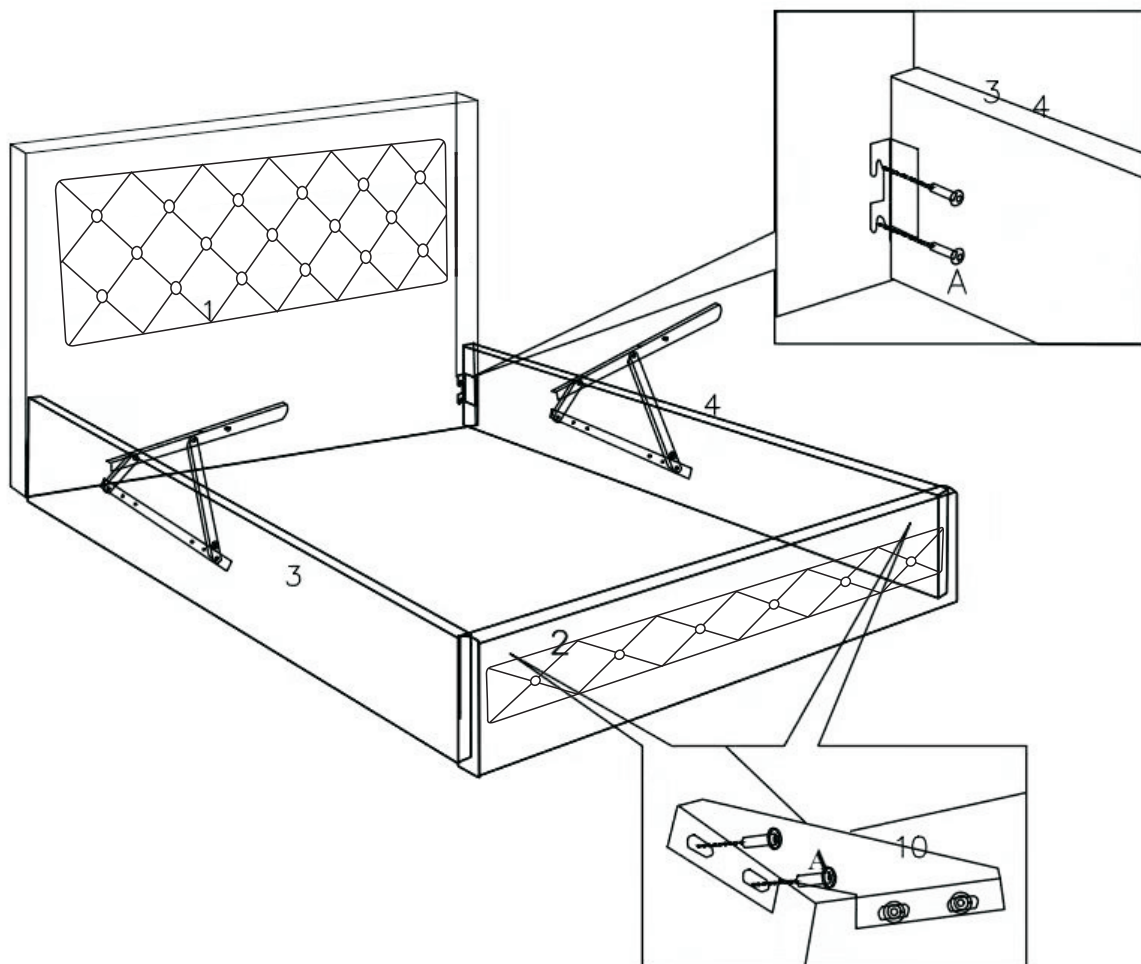
# PEÇAS

Confirmar se estão disponíveis todas as peças indicadas abaixo

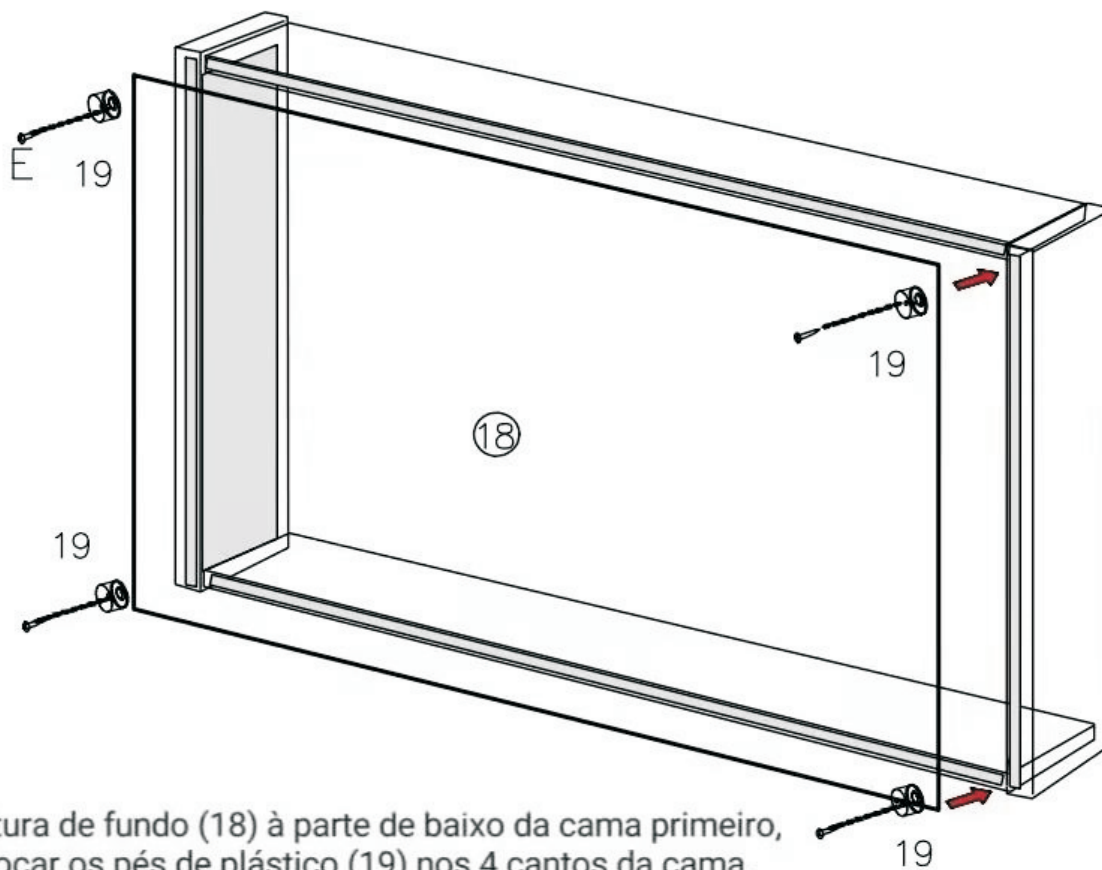


<b>1</b>	Cabeceira	<b>1pc</b>	<b>11</b>	Pernas de Apoio de Estrado	<b>2pcs</b>
<b>2</b>	Fundo	<b>1pc</b>	<b>12</b>	Sistema de Elevação Esq.	<b>1pc</b>
<b>3</b>	Lateral Esquerda	<b>1pc</b>	<b>13</b>	Sistema de Elevação Dto.	<b>1pc</b>
<b>4</b>	Lateral Direita	<b>1pc</b>	<b>14</b>	Bloqueio de Colchão	<b>1pc</b>
<b>5</b>	Barra de Lateral	<b>2pcs</b>	<b>15</b>	Ripas de Estrado	<b>30pcs</b>
<b>6</b>	Barra de Estrado	<b>2pcs</b>	<b>16</b>	Peças de plástico de encaixe central de ripas de estrado	<b>15pcs</b>
<b>7</b>	Barra Central de Estrado	<b>1pc</b>	<b>17</b>	Peças de plástico de encaixe lateral de ripas de estrado	<b>30pcs</b>
<b>8</b>	Barra Transversal	<b>1pc</b>	<b>18</b>	Tecido de Cobertura Fundo	<b>1pc</b>
			<b>19</b>	Pés de Plástico	<b>4pcs</b>
<b>10</b>	Peças Metálicas	<b>2pcs</b>	<b>20</b>	Amortecedor	<b>2pcs</b>

# Passo 1



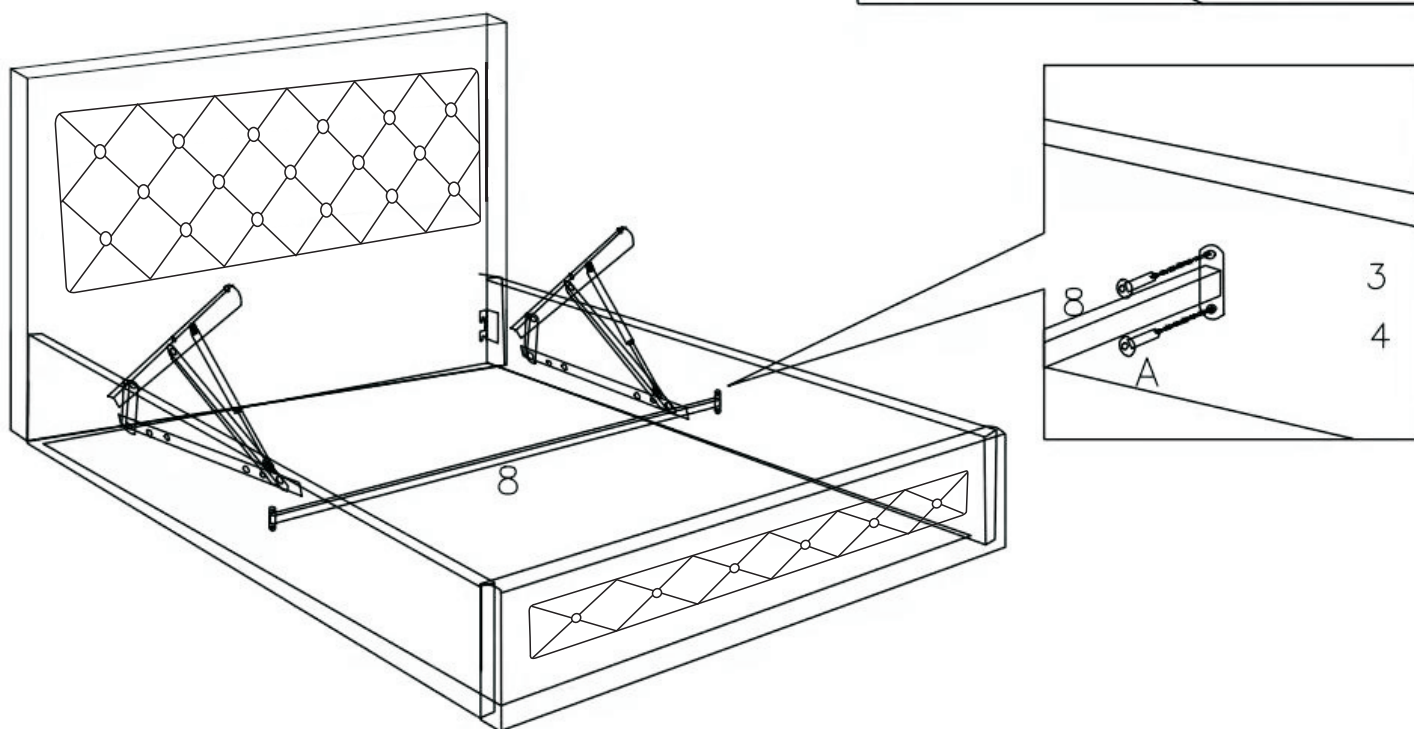
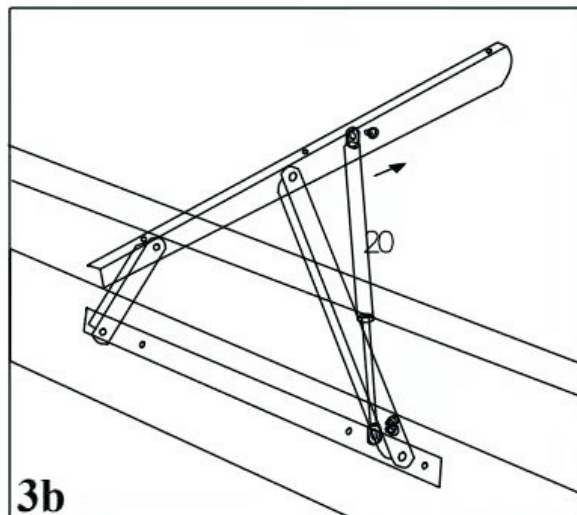
# Passo 2



Unir a cobertura de fundo (18) à parte de baixo da cama primeiro, depois colocar os pés de plástico (19) nos 4 cantos da cama.

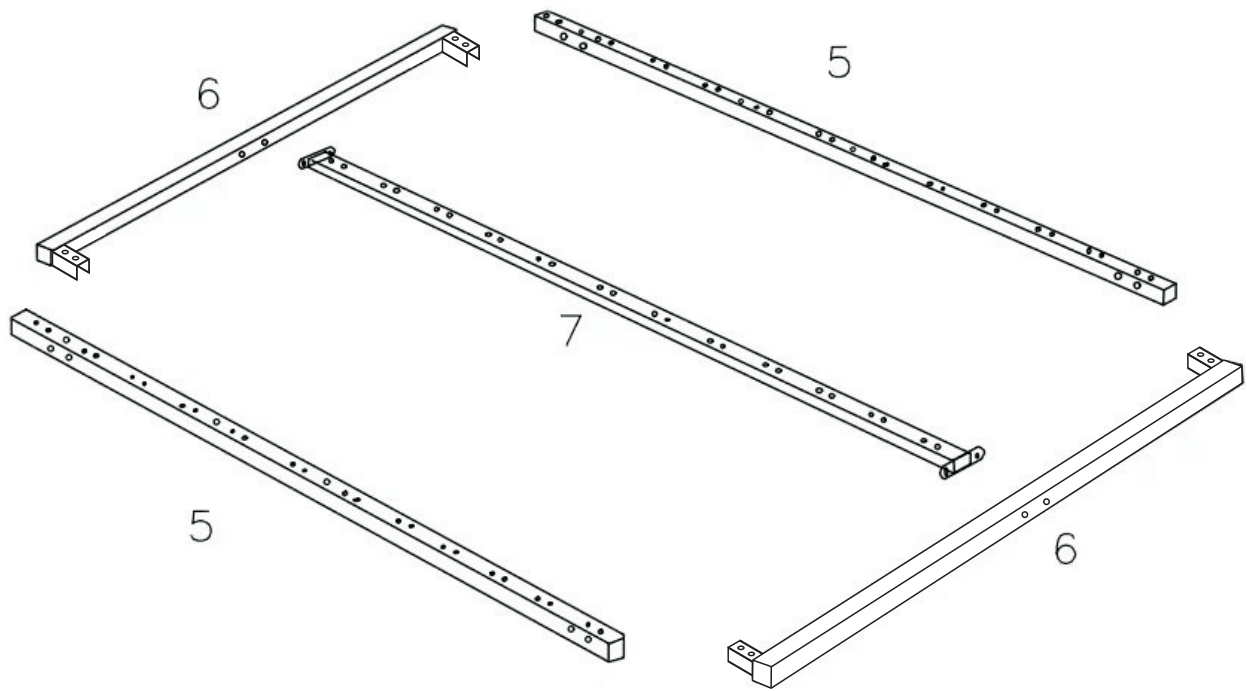
# Passo 3

O parafuso que fixa o amortecedor (20) ao mecanismo de elevação (12) (13) vai aparafusado, deve desaparafusar antes de fixar o amortecedor (20) ao mecanismo de elevação (12) (13). Depois deve ser devidamente apertado no mesmo local.

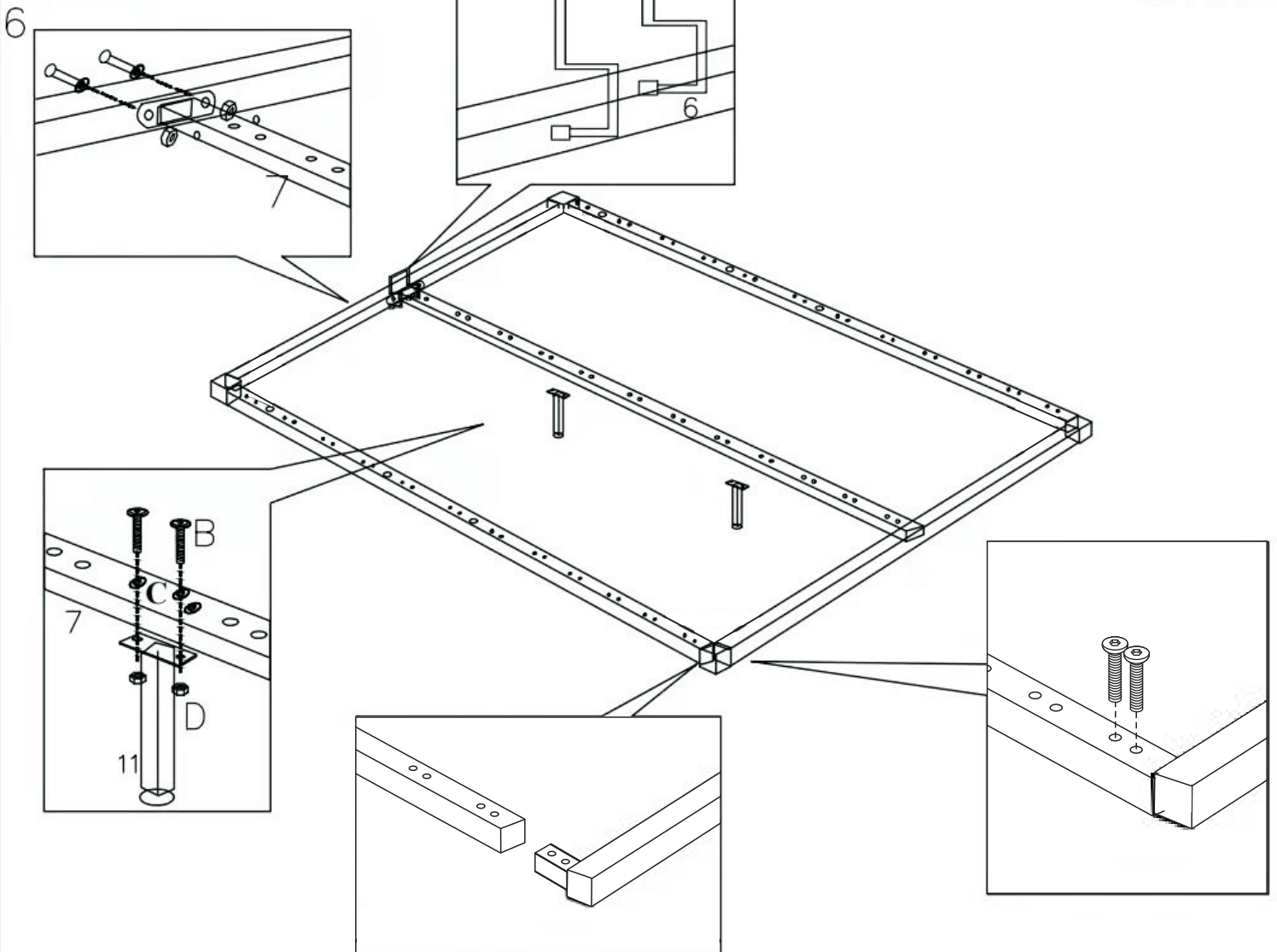


Não apertar totalmente os parafusos, uma vez que poderá ser necessário ajustes após fixada a moldura do estrado.

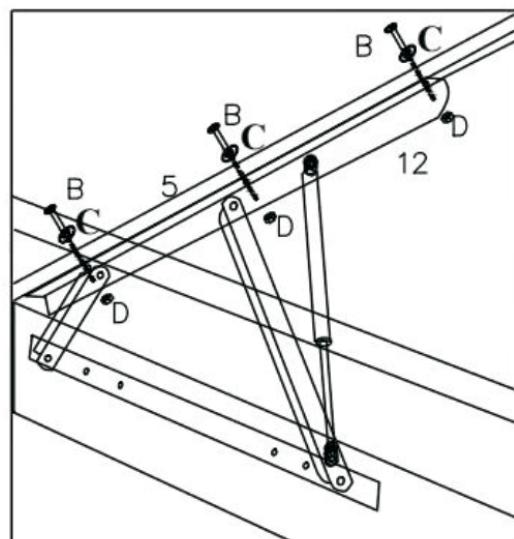
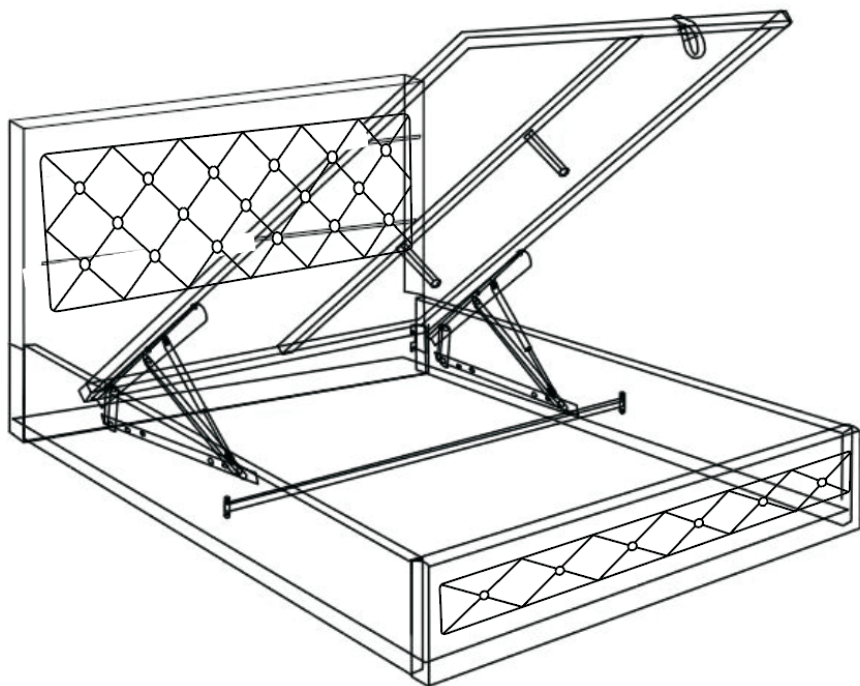
Deve garantir que a peça 5 e 6 estão na direção correta de acordo com o diagrama abaixo, (atenção à direção do furo) antes de inserir as ligações de cantos (9).



## Passo 4



## Passo 5



### Informação sobre estrado elevatório:

Por razões de segurança, o estrado elevatório só baixa com o peso do colchão colocado e aplicando alguma força (principalmente na(s) primeira(s) utilizações).

## Passo 6

