

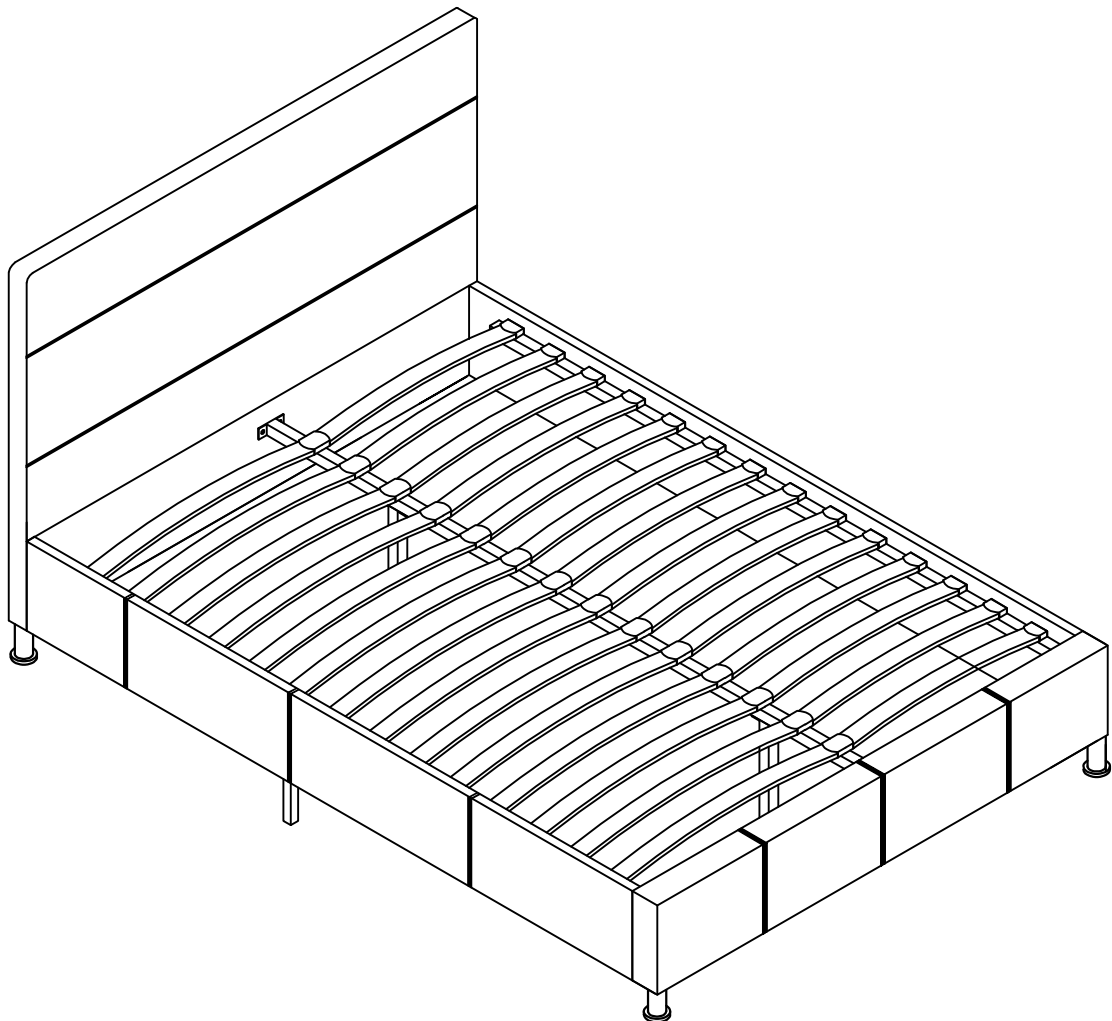
Cama Starlight

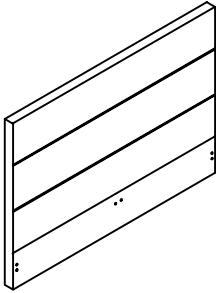
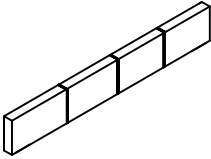
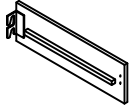
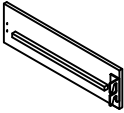
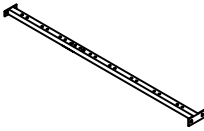
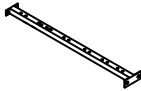
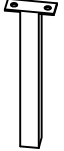
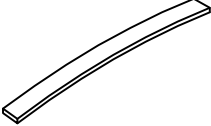


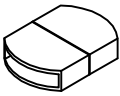
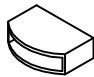
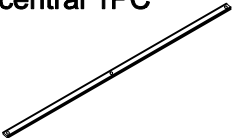
Notas Importantes

Coloque todas as peças numa superfície suave como uma carpete para evitar que alguma peça fique riscada





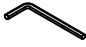




Antes de iniciar leia as instruções atentamente e siga-as passo a passo

Não aperte todos os parafusos até que a cama esteja completamente montada

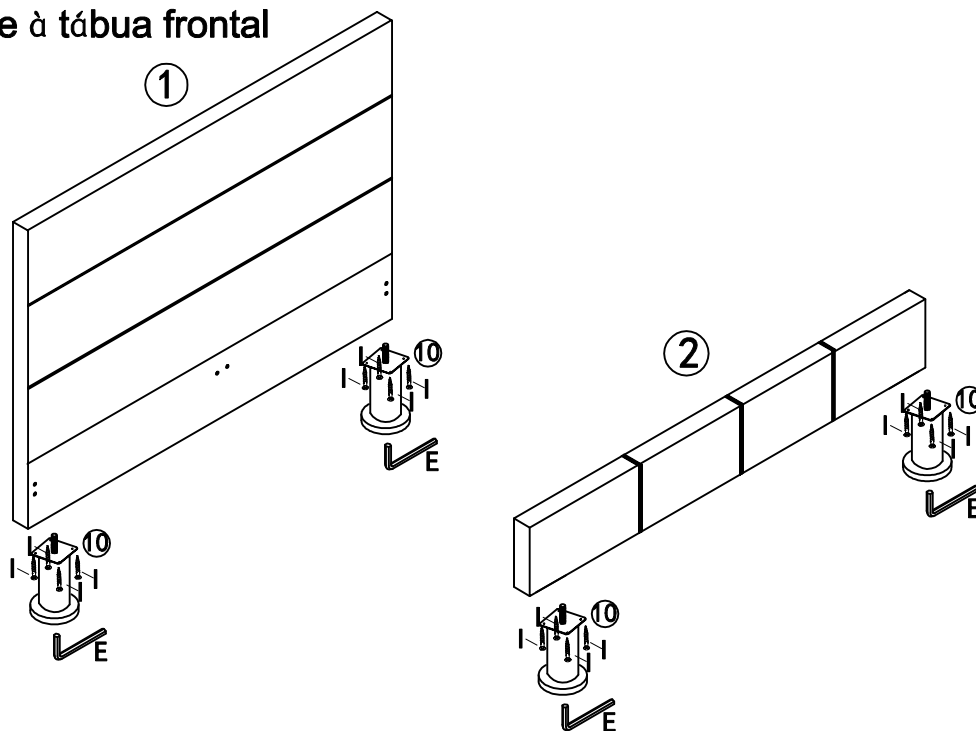


<p>① - Cabeceira 1PC</p> 	<p>② - Tábua frontal 1PC</p> 	<p>③ - Tábua laterais 2PCs</p> 
<p>④ - Tábua laterais 2PCs</p> 	<p>⑤ - Barra de suporte central 1PC</p> 	<p>⑥ - Barra de suporte central 1PC</p> 
<p>⑦ - Pés de apoio 2PCs</p> 	<p>⑧ - Tábuas de estrado 28PCs</p> 	<p>⑨ - Siderails Support legs(2pcs)</p> 
<p>⑩ - Pés amovíveis 4PCs</p> 	<p>⑪ - Capa plástica dupla 14PCs</p> 	<p>⑫ - Capa plástica 28PCs</p> 
<p>⑬ Barra de suporte central 1PC</p> 		

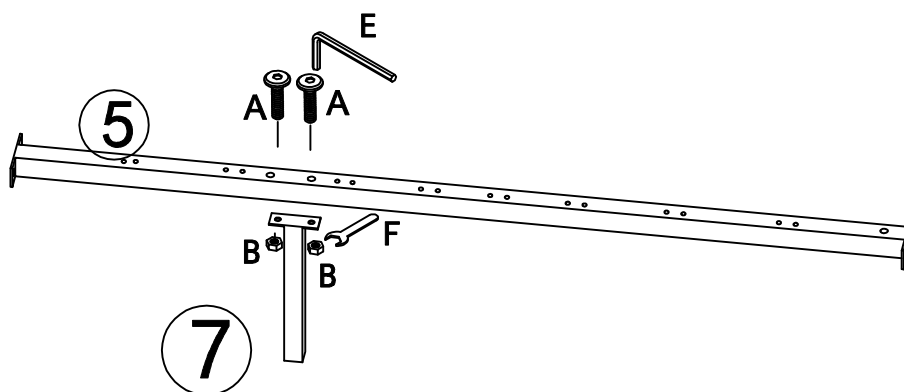
Identificação de peças

<p>Ⓐ Parafuso M8*35mm 20pcs</p> 	<p>Ⓑ Porca M8*13mm 7pcs</p> 	<p>Ⓒ Anilhas de mola 8pcs</p> 	<p>Ⓓ Anilhas 21pcs</p> 	<p>Ⓔ Chave em L 1pc</p> 
<p>Ⓕ Chave de bocas 1pc</p> 	<p>Ⓖ Tapping screw M8*20mm 8pcs</p> 	<p>Ⓗ Parafuso M8*45mm 1pc</p> 	<p>Ⓘ Tapping screw M4*15mm 16pcs</p> 	

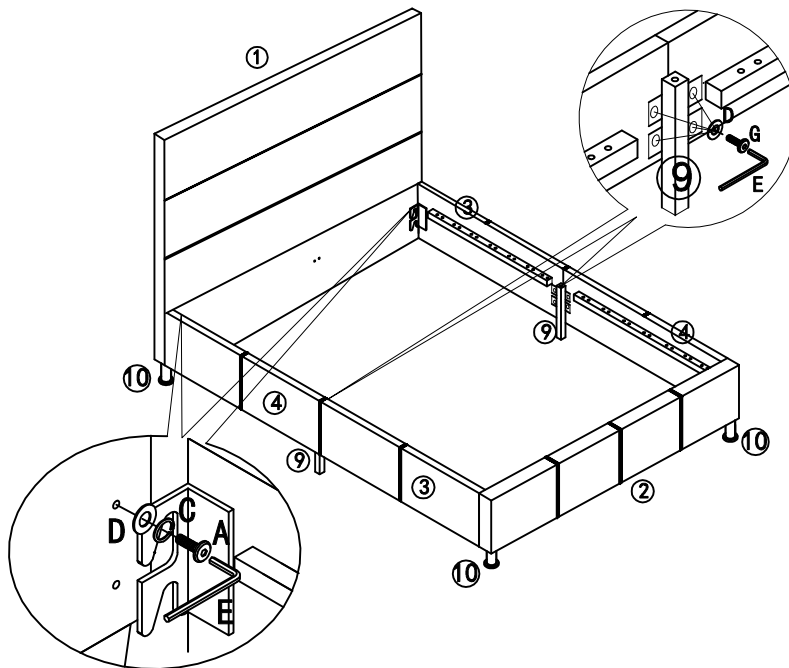
1º Passo Fixar os pés à cabeceira e à tábua frontal



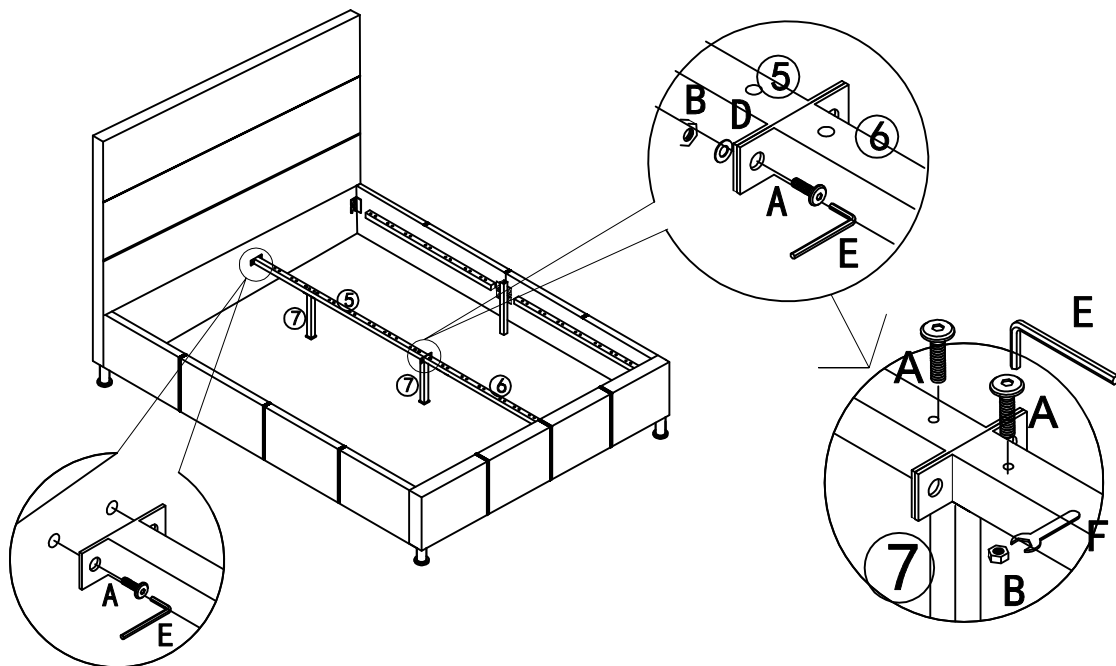
2º Passo Fixar os pés de apoio à barra de suporte central



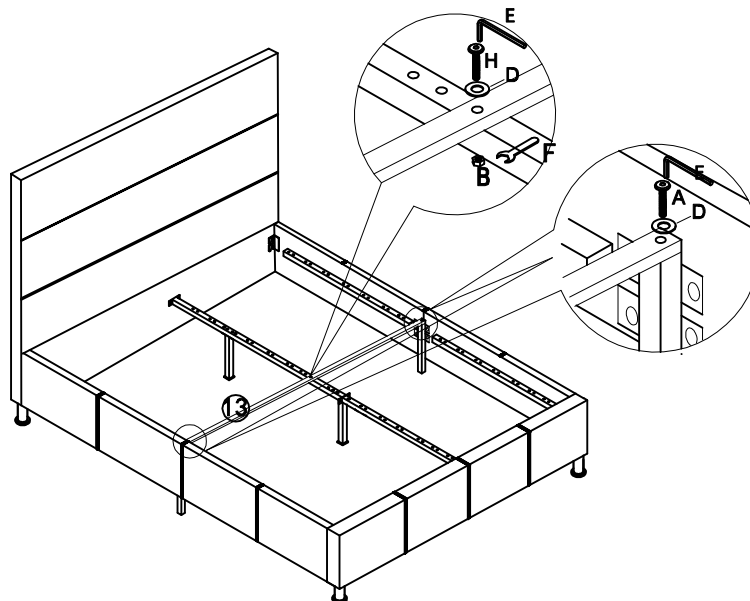
3º Passo Fixar as tábuas laterais à cabeceira e as tábuas laterais à tábua frontal



4º Passo Fixar as tábuas laterais à cabeceira e as tábuas laterais à tábua frontal



**5º Passo Fixar as tábuas laterais à cabeceira
e as tábuas laterais à tábua frontal**



**6º Passo Fixar barra de suporte central
à cabeceira e à tábua frontal**

**Passo Fixar as capas de plástico
e as tábuas de estrado**

FIM

