

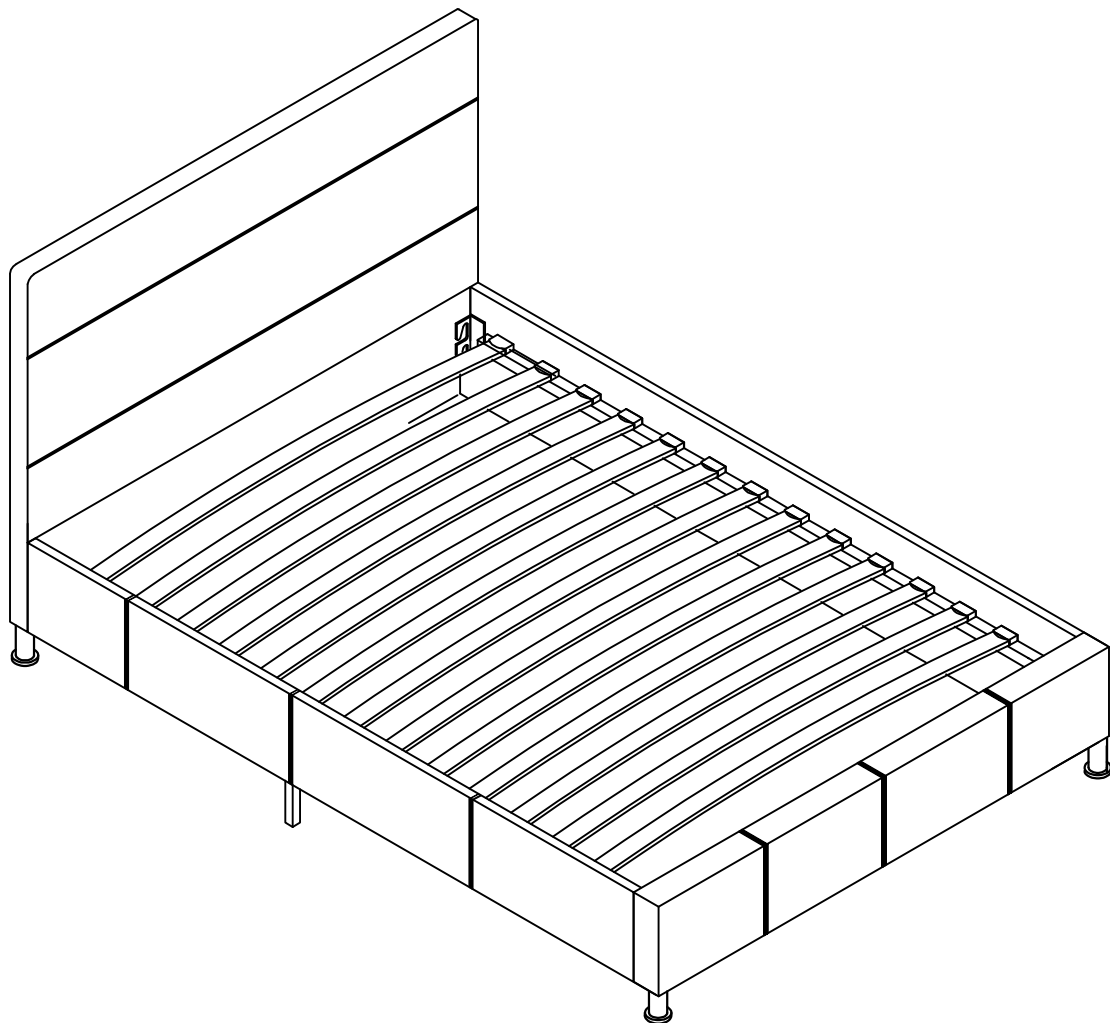
Cama Starlight

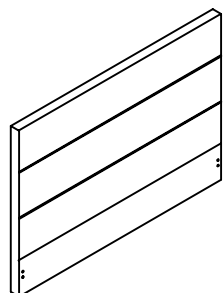
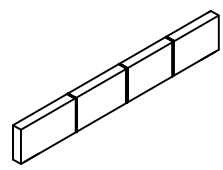
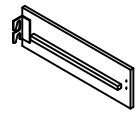
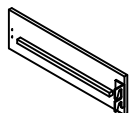
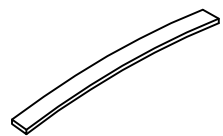

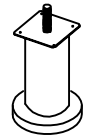

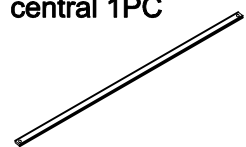
Notas Importantes

Coloque todas as peças numa superfície suave como uma carpete para evitar que alguma peça fique riscada







Antes de iniciar leia as instruções atentamente e siga-as passo a passo

Não aperte todos os parafusos até que a cama esteja completamente montada

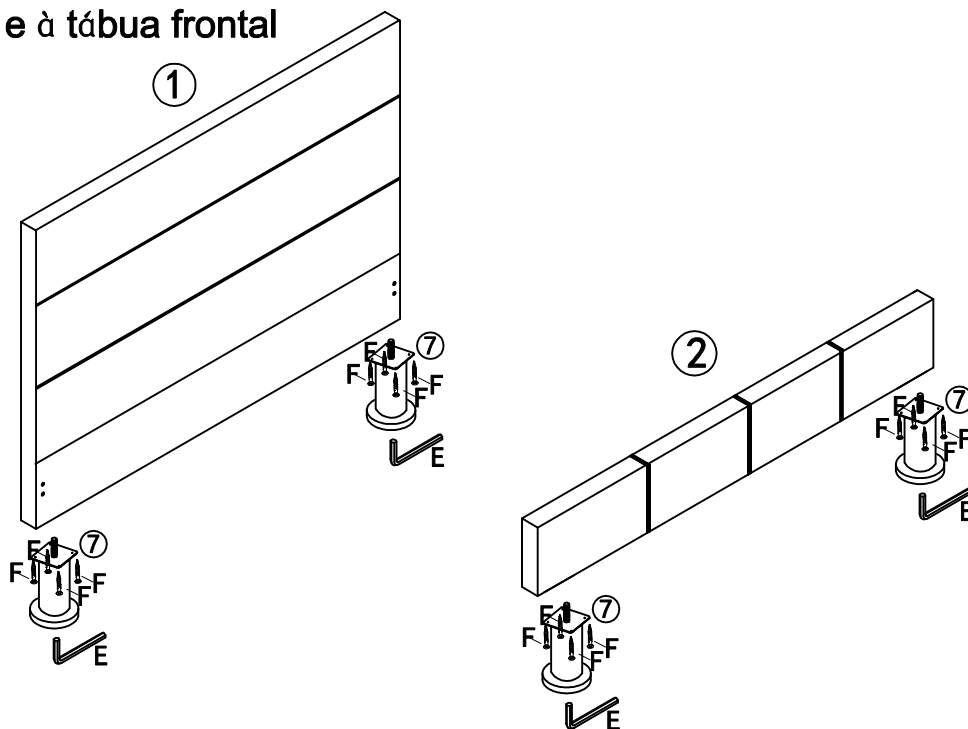


| | | |
|--|---|---|
| <p>① - Cabeceira 1PC</p>  | <p>② - Tábua frontal 1PC</p>  | <p>③ - Tábua laterais 2PCs</p>  |
| <p>④ - Tábua laterais 2PCs</p>  | <p>⑤ -Tábuas de estrado 14PCs</p>  | <p>⑥-Siderails Support legs(2pcs)</p>  |
| <p>⑦-Pés amovíveis 4PCs</p>  | <p>⑧ -Capa plástica 14PCs</p>  | <p>⑨ Barra de suporte central 1PC</p>  |
| | | |

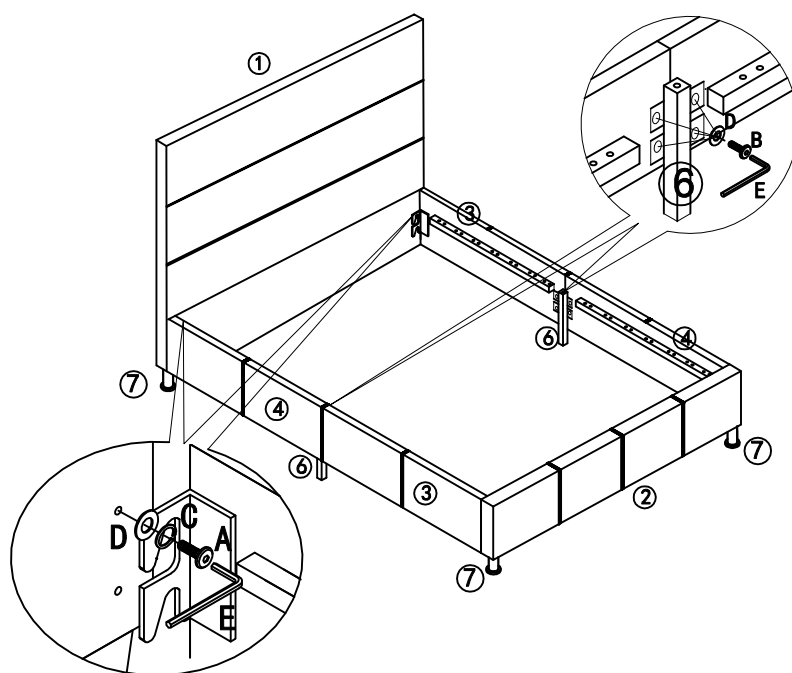
Identificação de peças

| | | | |
|---|--|---|--|
| <p>Ⓐ Parafuso M8*35mm 10pcs</p>  | <p>Ⓑ Tapping screw M8*20mm 8pcs</p>  | <p>Ⓒ Anilhas de mola 8pcs</p>  | <p>Ⓓ Anilhas 18pcs</p>  |
| <p>Ⓔ Chave em L 1pc</p>  | <p>Ⓣ Tapping screw M4*15mm 16pcs</p>  | | |

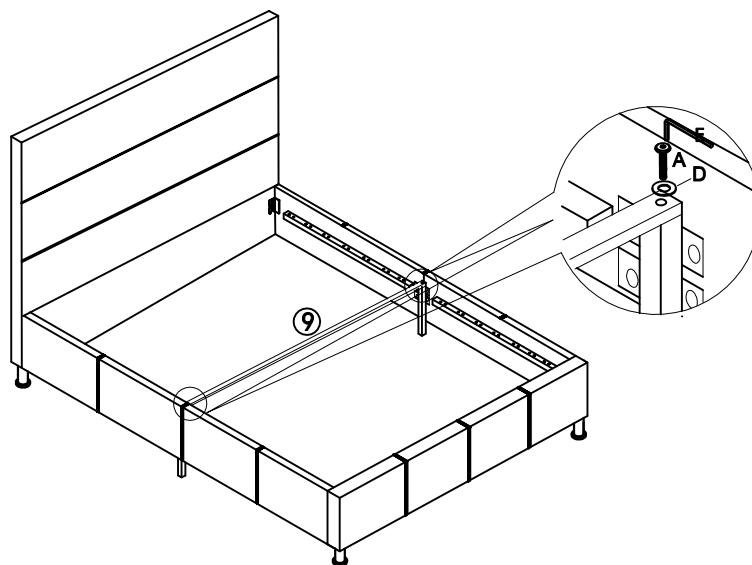
1º Passo Fixar os pés à cabeceira e à tábua frontal



2º Passo Fixar as tábuas laterais à cabeceira e as tábuas laterais à tábua frontal



**3º Passo Fixar as tábuas laterais à cabeceira
e as tábuas laterais à tábua frontal**



**4º Passo Fixar barra de suporte central
à cabeceira e à tábua frontal**

**Passo Fixar as capas de plástico
e as tábuas de estrado**

FIM

