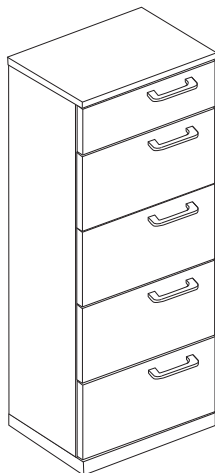


MANUAL DE MONTAJE  
 NOTICE DE MONTAGE  
 ASSEMBLY MANUAL  
 MANUALE PER IL MONTAGGIO  
 MONTAGEANLEITUNG  
 MANUAL DE MONTAGEM  
 INSTRUKCJE MONTAŻOWE

# 2897 AKETI

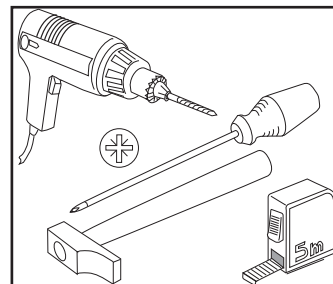
## 01 - 04/10



90 min



x1



289702

289110

289704

289703

289106

289705

289705

289705

289705

289701

ANTES DE EMPEZAR  
 CONSULTE LOS CONSEJOS  
 PARA EL MONTAJE.

AVANT DE COMMENCER  
 CONSULTEZ LES  
 INSTRUCTIONS DE MONTAGE.

BEFORE STARTING REFER TO  
 THE ASSEMBY ADVICE.

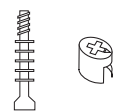
PRIMA DI INIZIARE LEGGERE  
 I CONIGLI PER IL MONTAGGIO.

VOR DEM BEGINN EMPFIEHLT  
 ES SICH AUFMERKSAM DIE  
 HINWEISE ZUR MONTAGE ZU  
 LESEN.

ANTES DE COMEÇAR  
 CONSULTE OS CONSELHOS  
 PARA A MONTAGEM .

ZANIM PRZYSTAPIMY DO  
 MONTAŻU , PROSIMY  
 ZAPOZNAĆ SIĘ Z  
 NASTĘPUJĄCYMI  
 WSKAZÓWKAMI.

x4 x4



PE845 EX16

x8



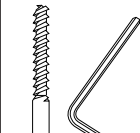
CL830

x1



COLA

x4 x1



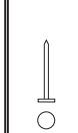
TA760 LLA4

x4



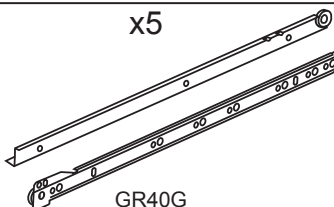
TSR

x40



P1010

x5



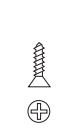
GR40G

x20



TV3135

x20



TP3515

x10



TP4035

x5



ASAAKT96

1

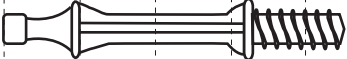
cm 0 1 2 3 4

CL830

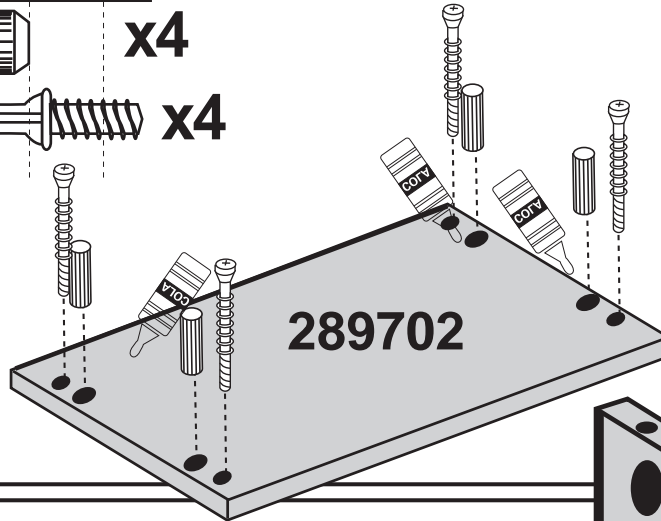


x4

PE845



x4



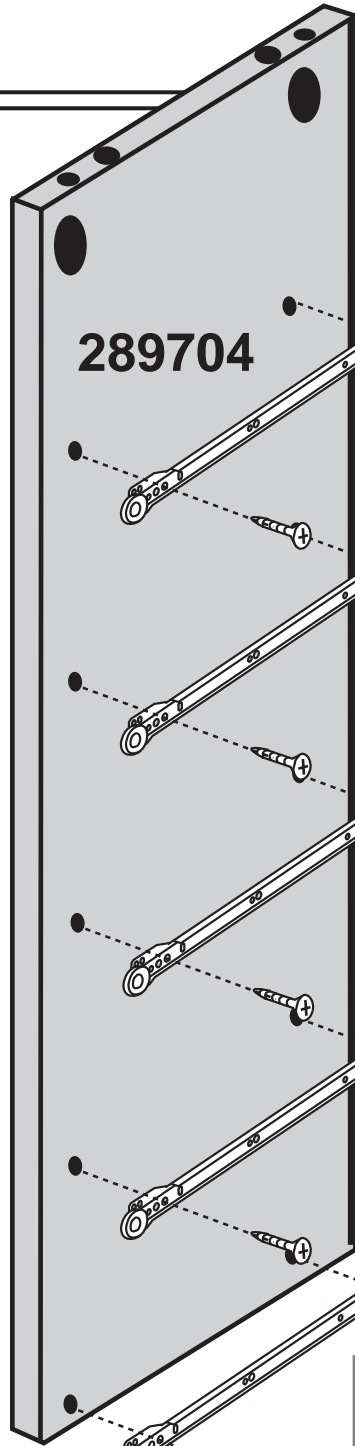
289702

cm 0 1 2

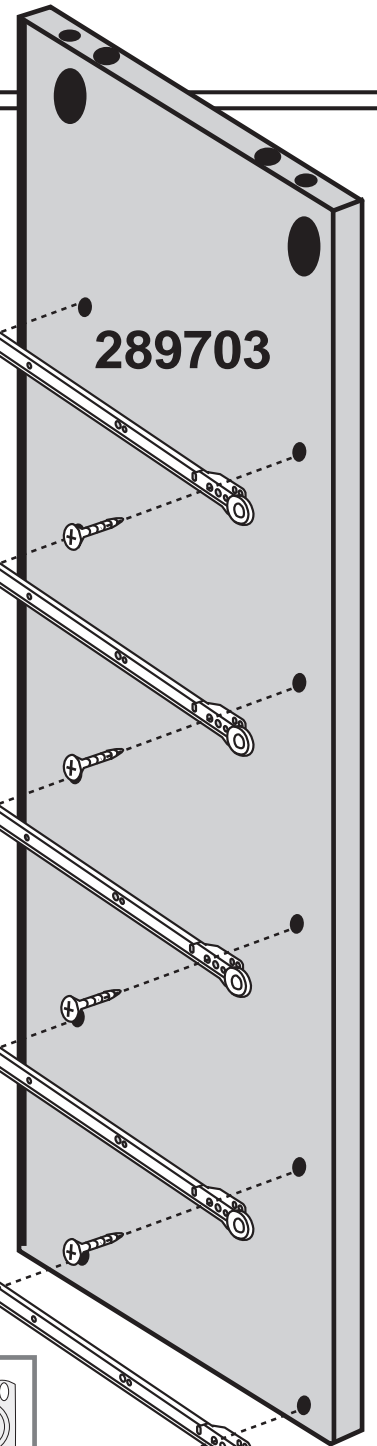
TV3135



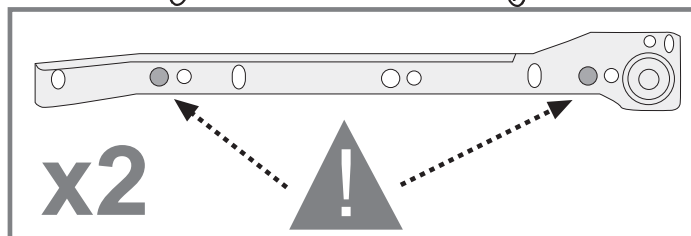
x20



289704



289703

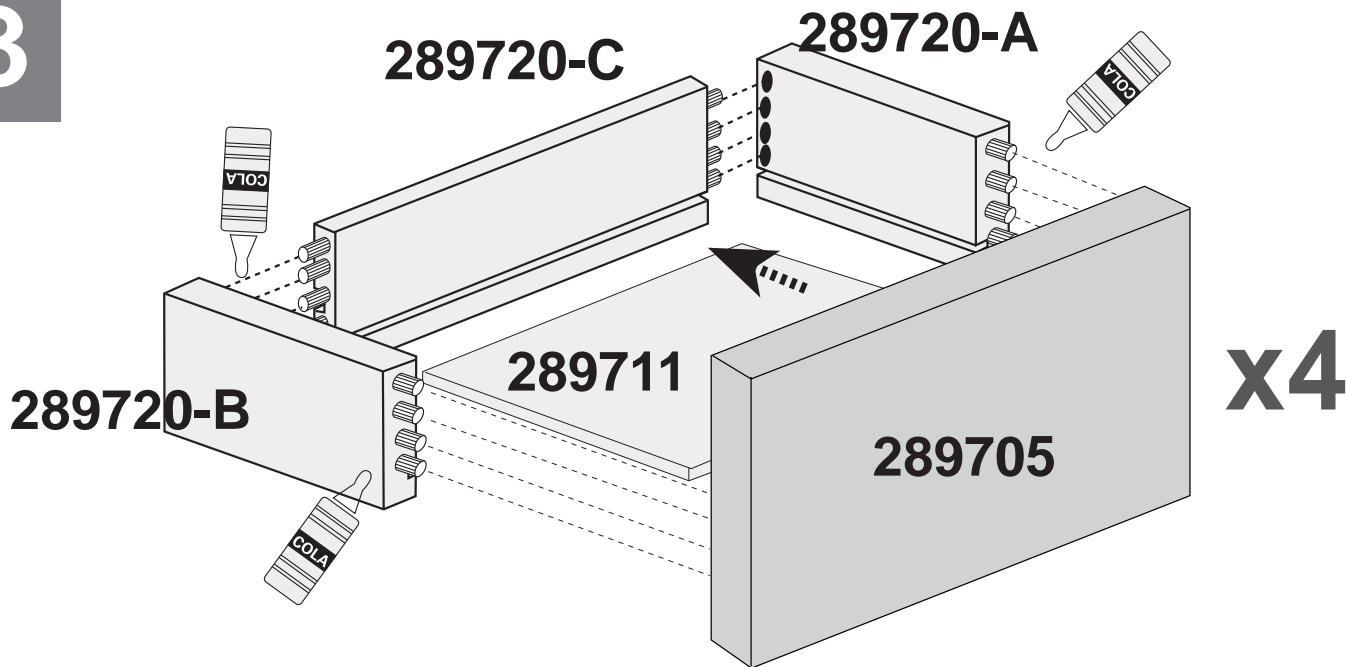


x2

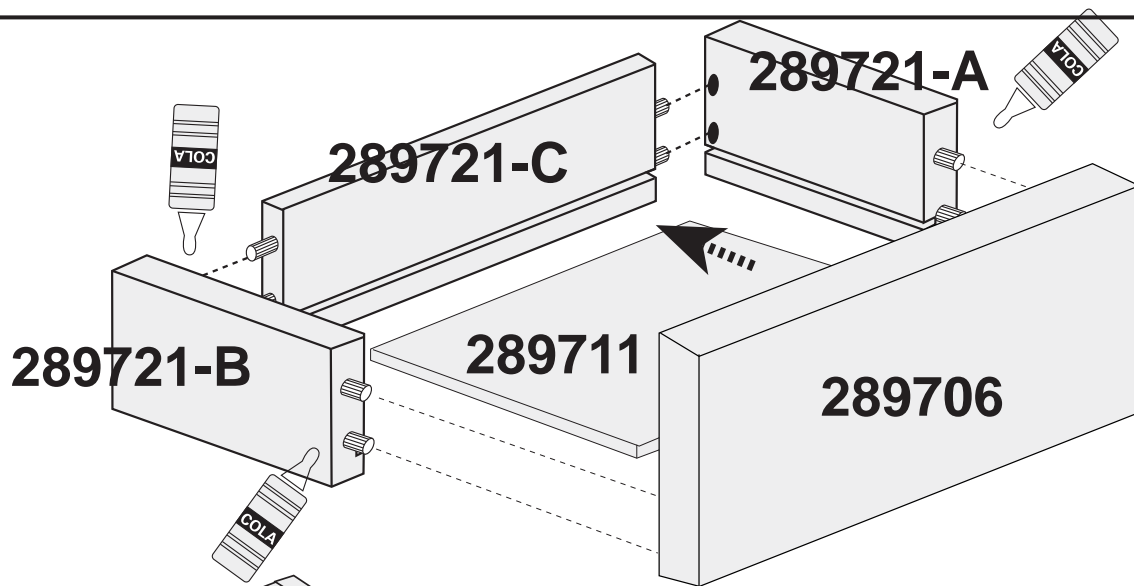


2

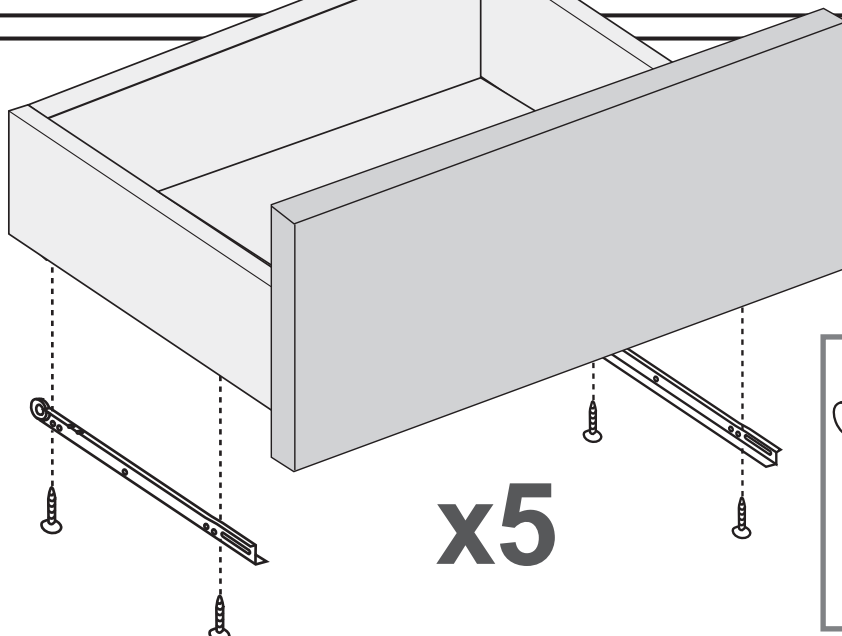
3



4

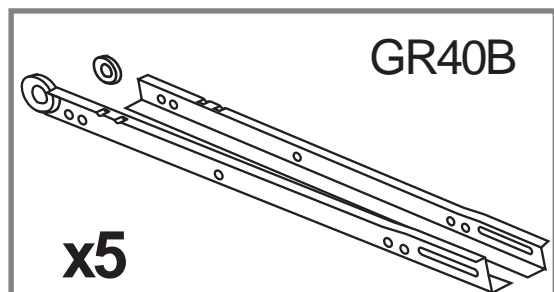


5




cm 0 1 2


TP3515  x20

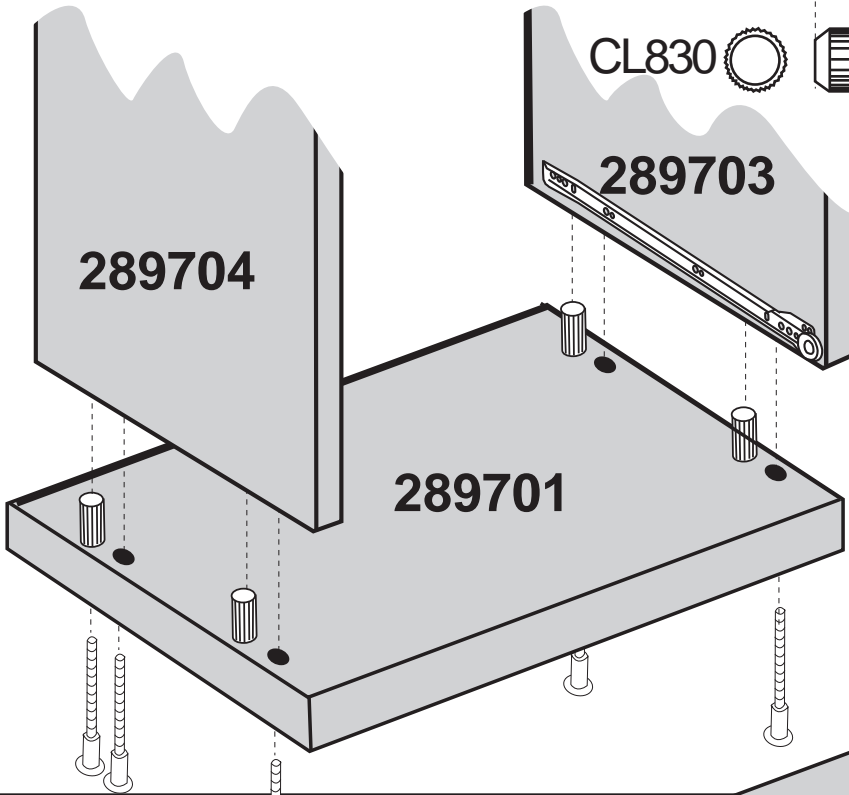


6

cm 0 1 2 3 4 5 6


TA760  x4

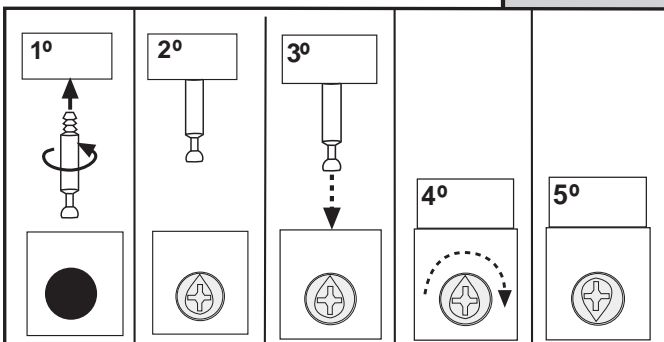
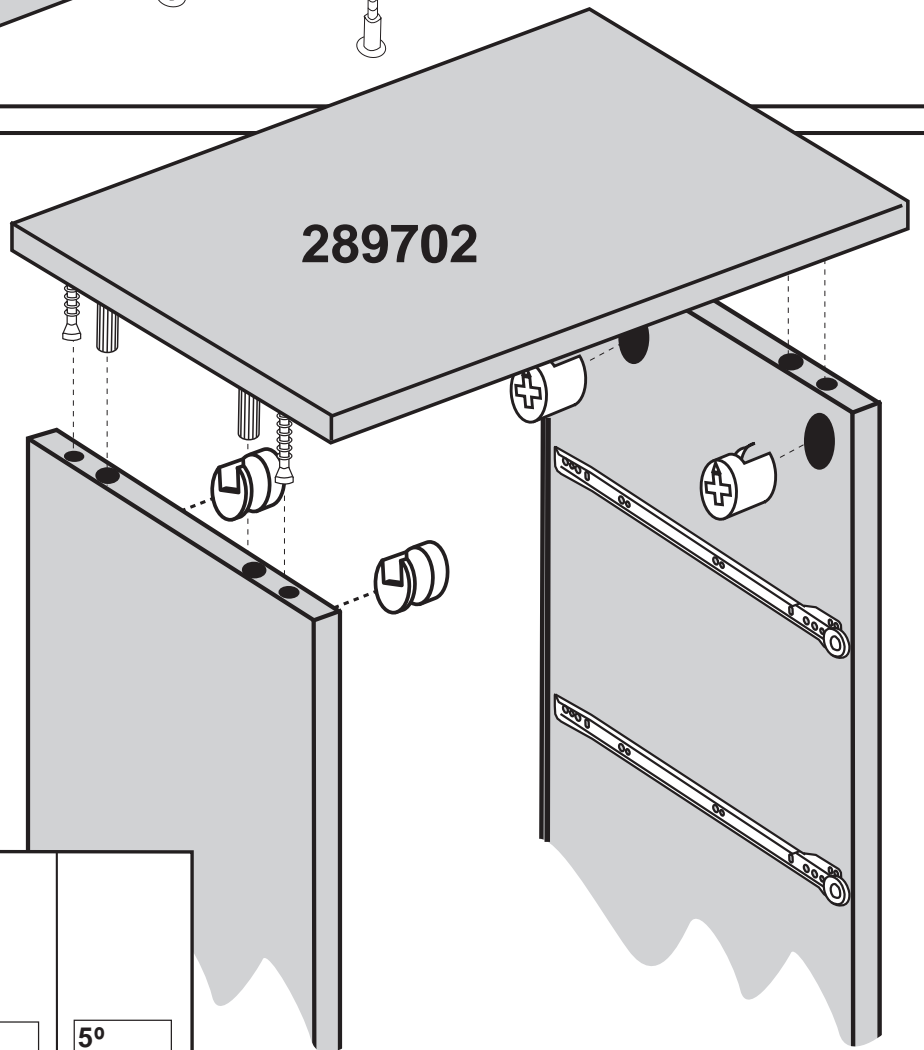
CL830  x4



7

cm 0 1

EX16  x4



8

x4

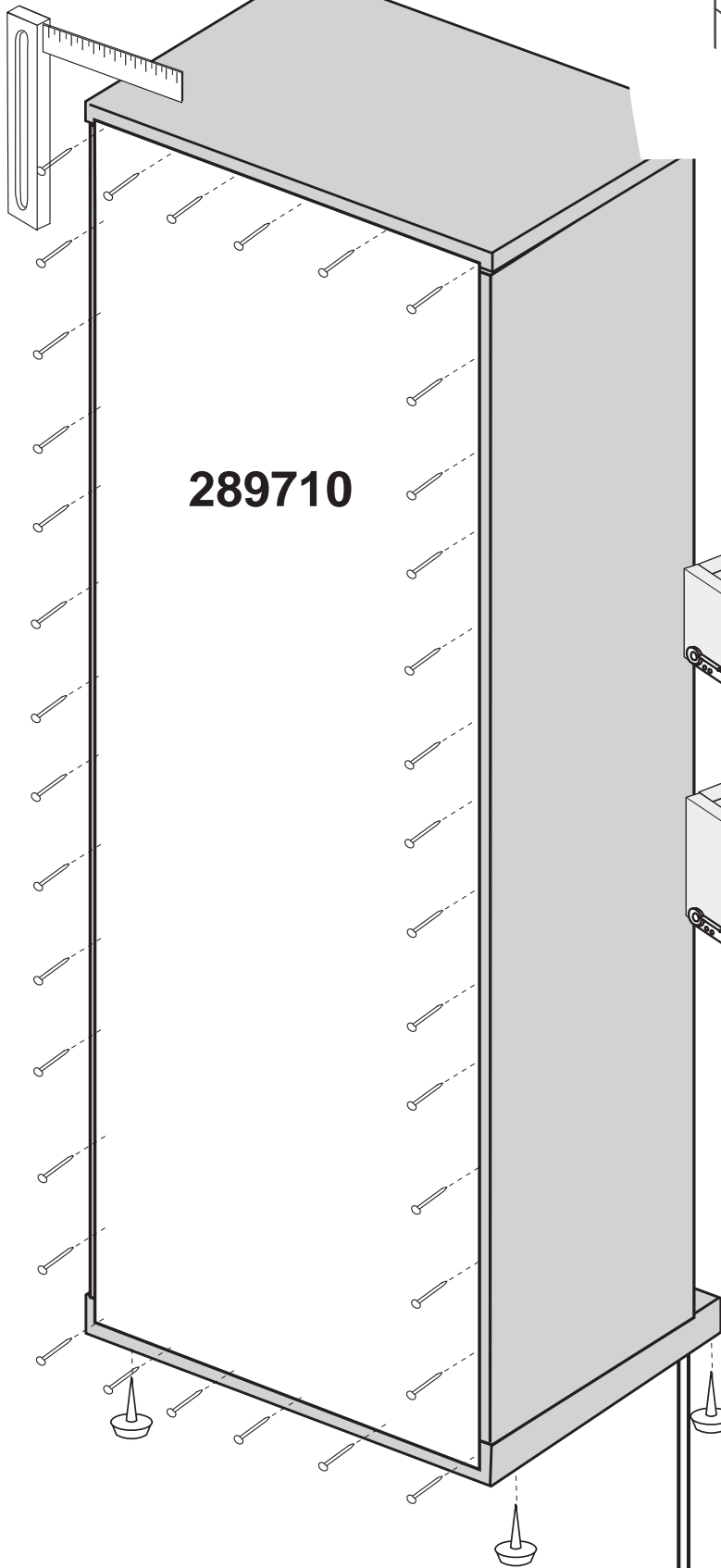


TSR

x40

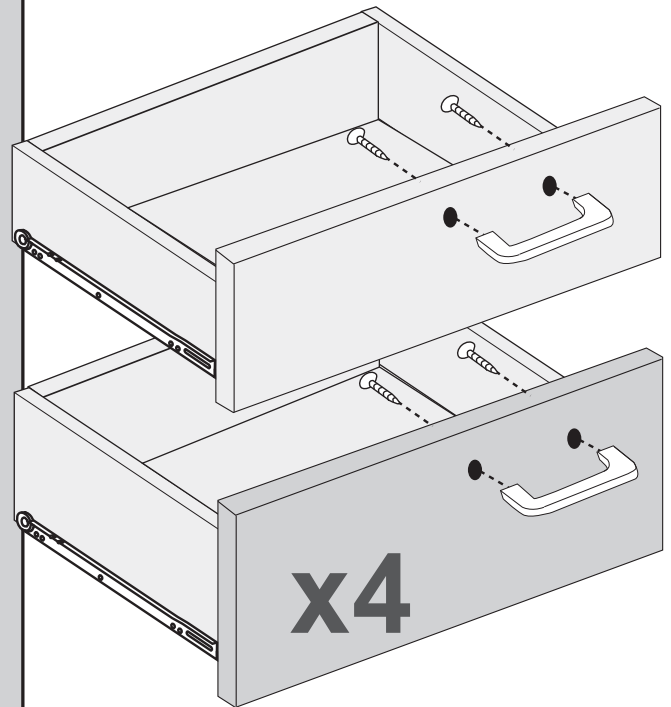
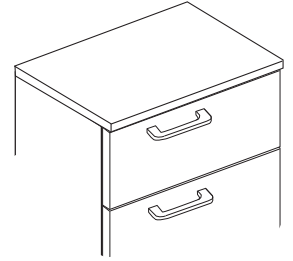
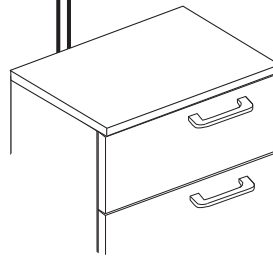


P1010



289710

9



x4

cm 0 1 2 3 4

TP4035  x10

x5



ASAAKT96

