



IDEIA HOME DESIGN

DECORE A SUA CASA

www.ideiahomedesign.pt

MESA GENEVE



Aviso para montagem e utilização:

- Coloque todas as peças numa superfície suave, como uma tapete, para evitar que alguma peça fique riscada;
- Preparar as peças que compõem o artigo;
- Reagrupar e contar as ferragens;
- Preparar as ferramentas necessárias;
- Preparar o local de montagem;
- Antes de iniciar, leia as instruções atentamente e siga-as passo a passo;
- Nunca forçar a montagem das várias partes do artigo;
- Não aperte todos os parafusos até que o artigo esteja completamente montado.
- Não colocar perto de fontes de calor;
- Não utilizar panos ou produtos de limpeza que possam riscar a superfície do móvel;
- Móvel apto para uso doméstico, para colocação no interior.

Garantia:

- 3 anos a partir da data da compra para clientes particulares;
- Esta garantia não cobre defeitos causados pela montagem incorreta ou mau trato/uso indevido;
- Para efeitos de troca ou devolução os artigos não podem ser montados e têm de estar devidamente embalados nas caixas originais com todas as peças e acessórios.

Apoio a cliente:

Se tiver alguma dificuldade na montagem ou caso o artigo tenha algum defeito de fabrico, deverá contactar-nos pelos seguintes meios, indicando o seu n.º de encomenda:






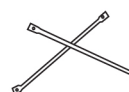

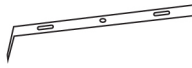

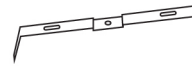




ola@ideiahomedesign.pt

Tel.: 213 579 642 / Telm.: 934 330 397

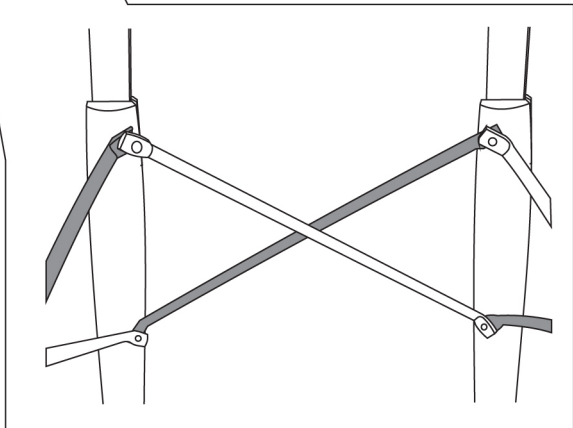
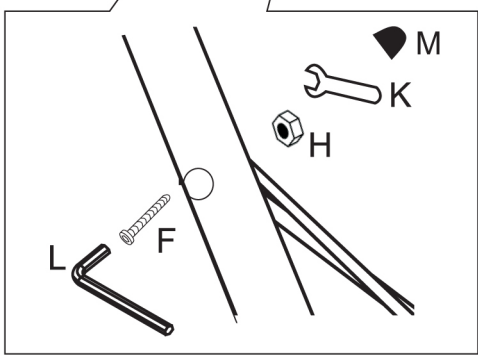
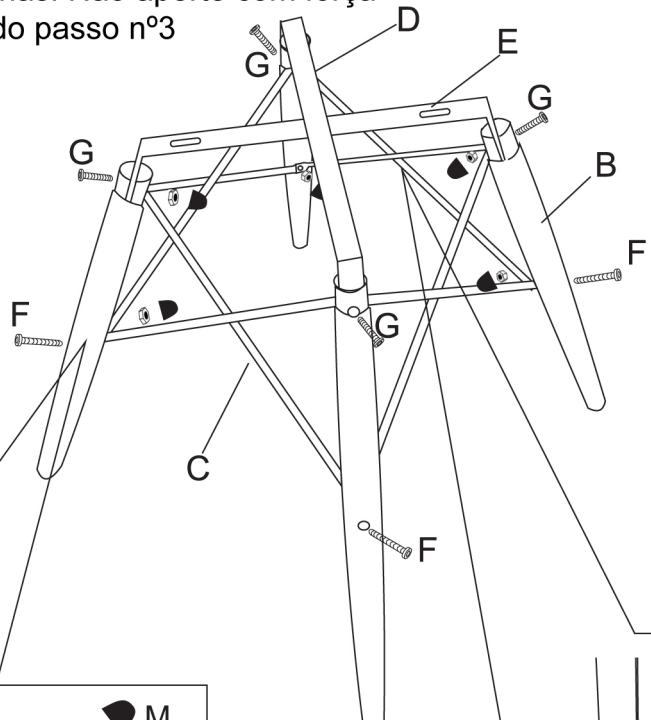
Horário 2.ª a 6.ª Feira (Dias úteis): 9h – 13h / 14h – 18h

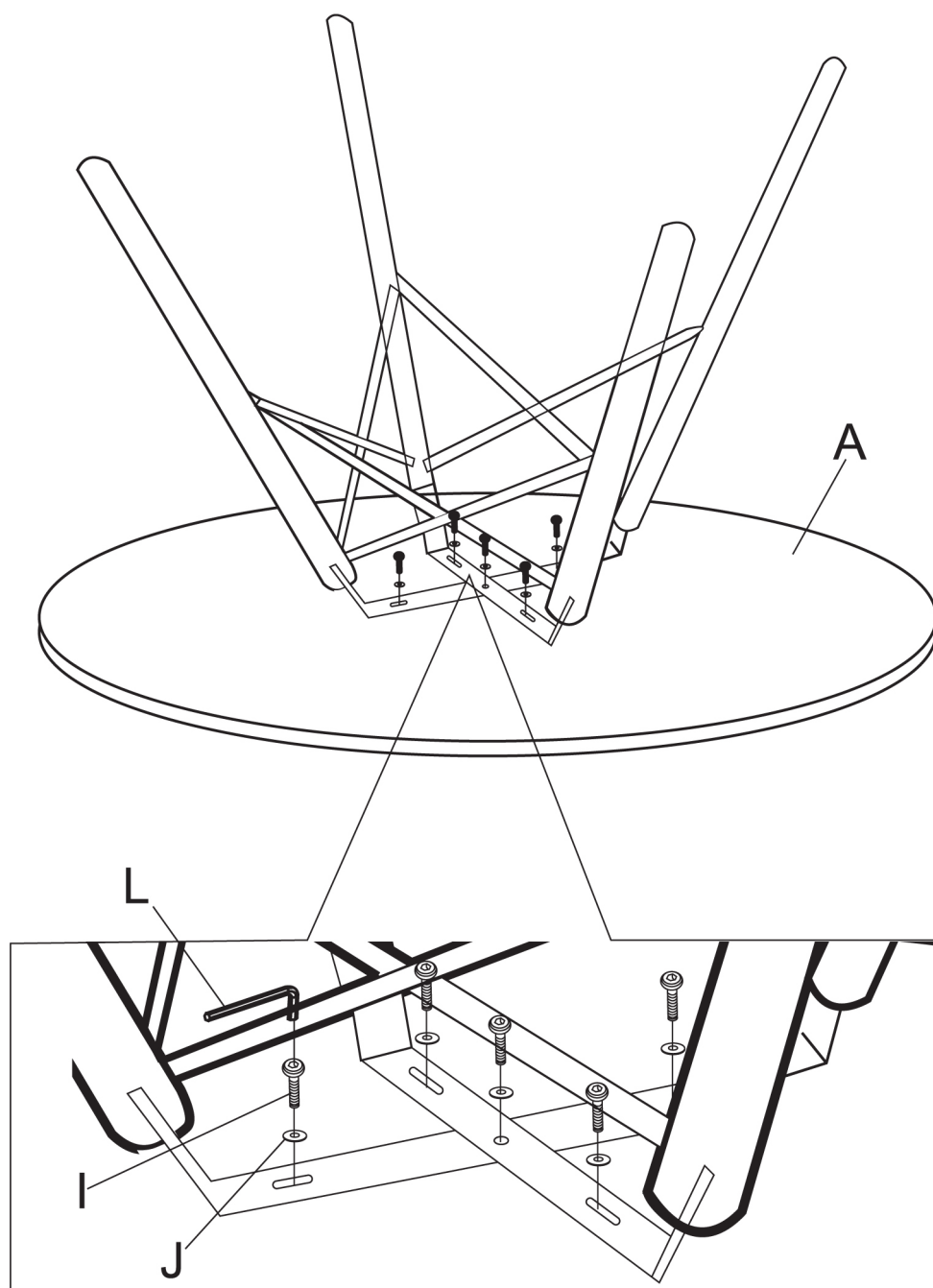


Não use ferramentas eléctricas para montar esta mesa

		Ax1		Ix5
		Bx4		Jx5
		Cx4		Kx1
		Dx1		Lx1
		Ex1		Mx8
		Fx4		
		Gx4		
		Hx8		

1. Apertando ligeiramente conecte as peças metálicas, as cruzetas e as pernas. Não aperte com força os parafusos antes do passo nº3





2. Unir o tampo da mesa às peças metálicas. Aperte à mão os 5 parafusos "I".
3. Vire a mesa apoiando-a nos pés e aperte bem os parafusos do passo nº1.