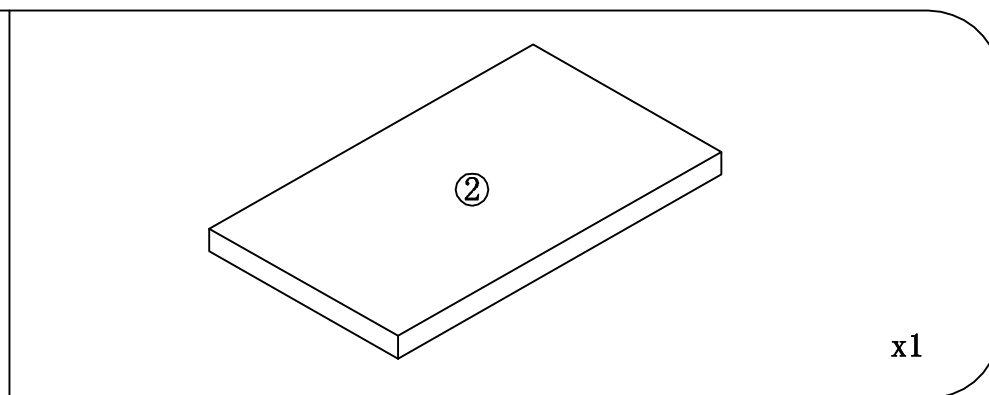
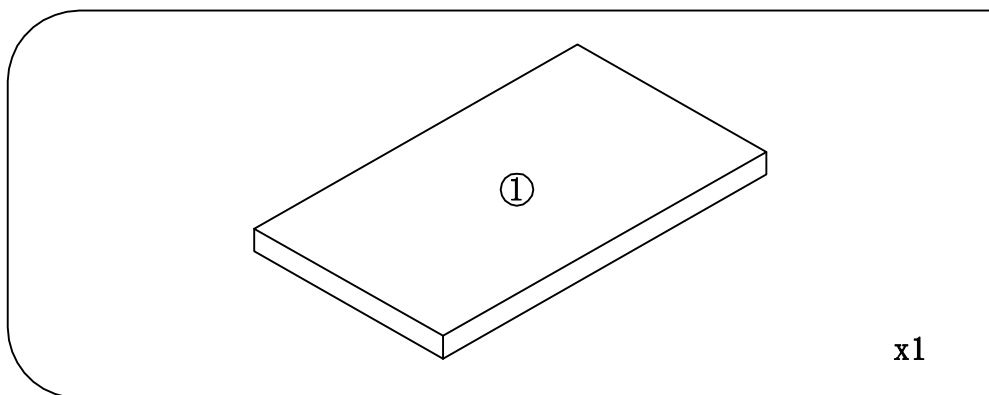
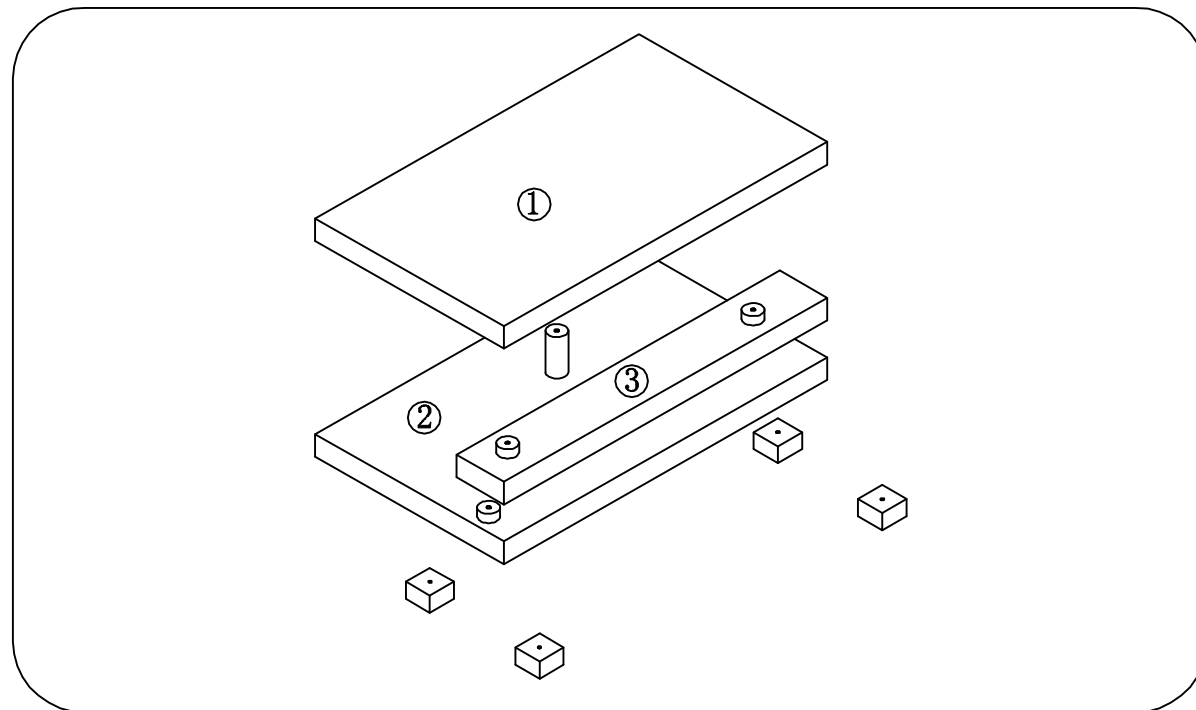
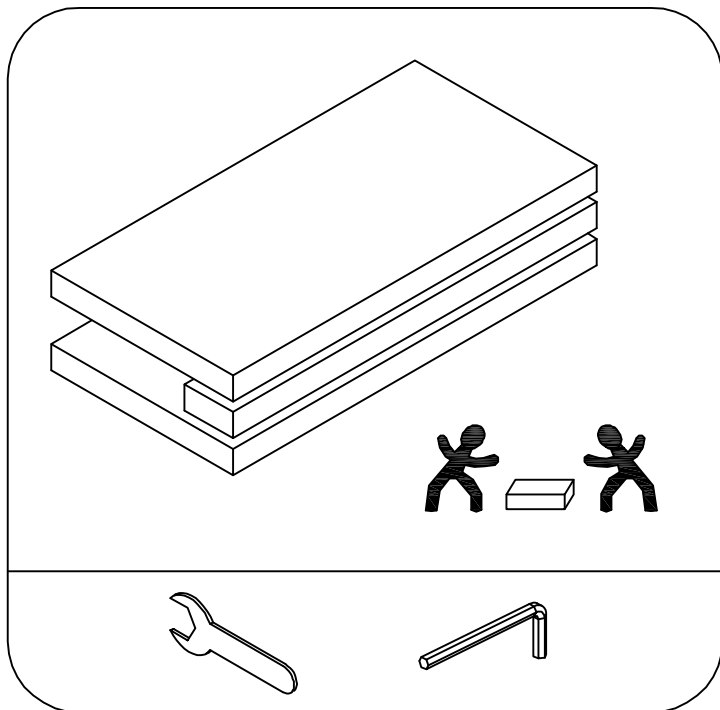
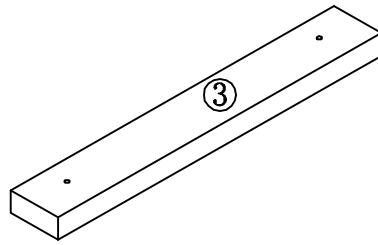


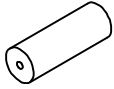







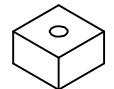
GUIA DE MONTAGEM

URBANA

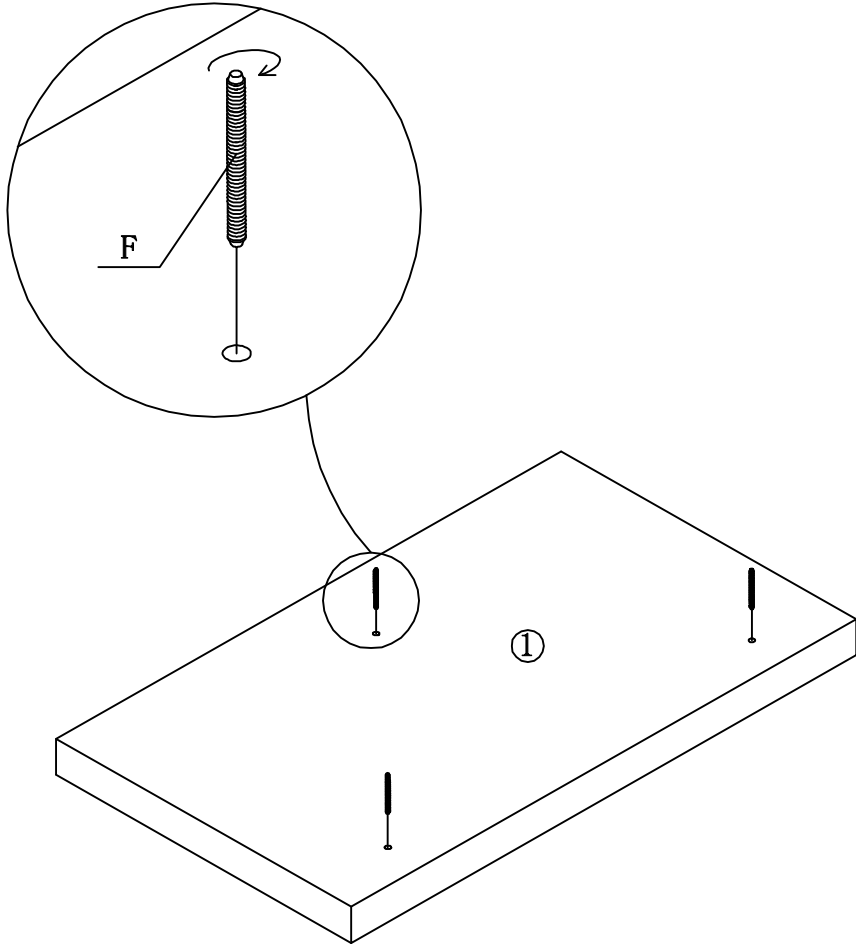




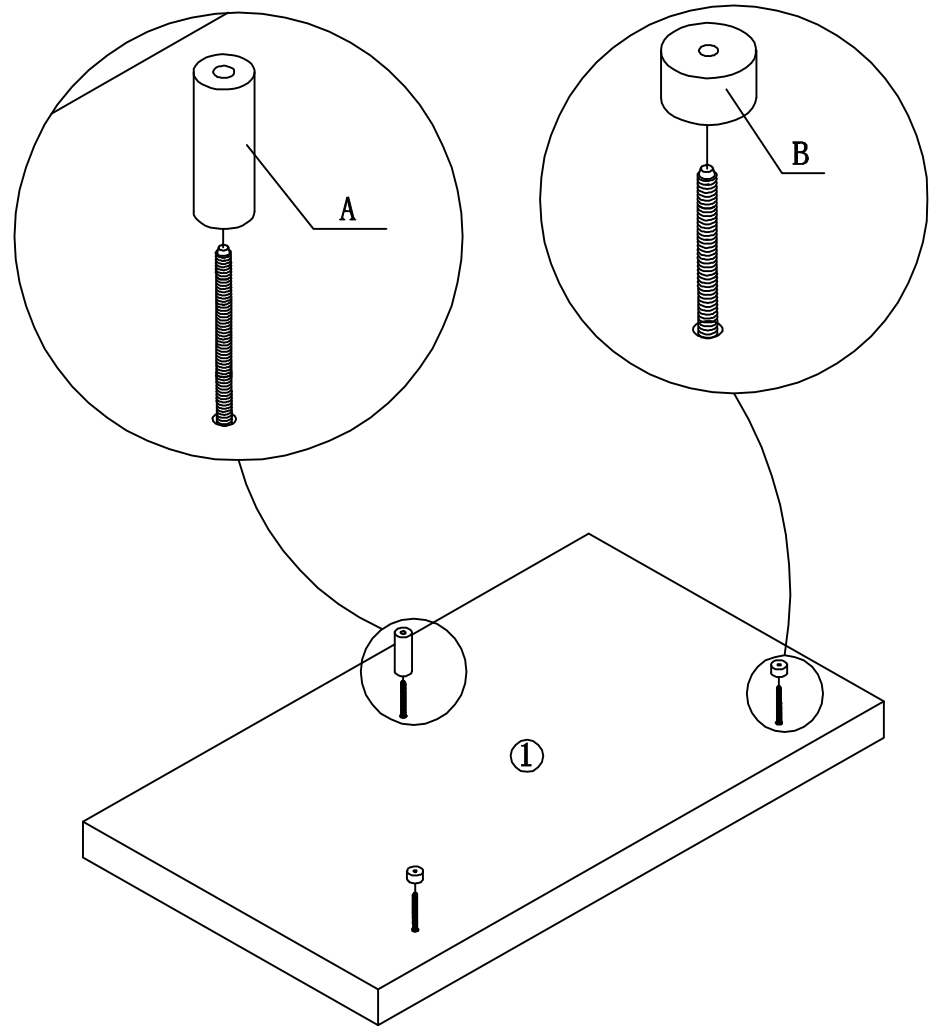
x1

A		$\phi 50 \times 135$	x1	B		$\phi 50 \times 30$	x4
C		M8	x3	D		$\phi 17 \times \phi 8 \times 2$	x7
E		14mm	x1	F		M8x250	x3
G		M8x55	x4	H		6mm	x1
I		90x90x55	x4				

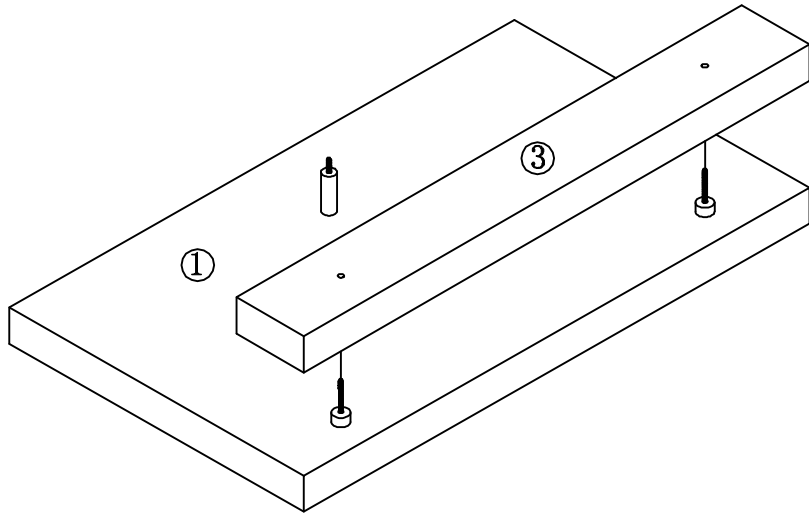
1



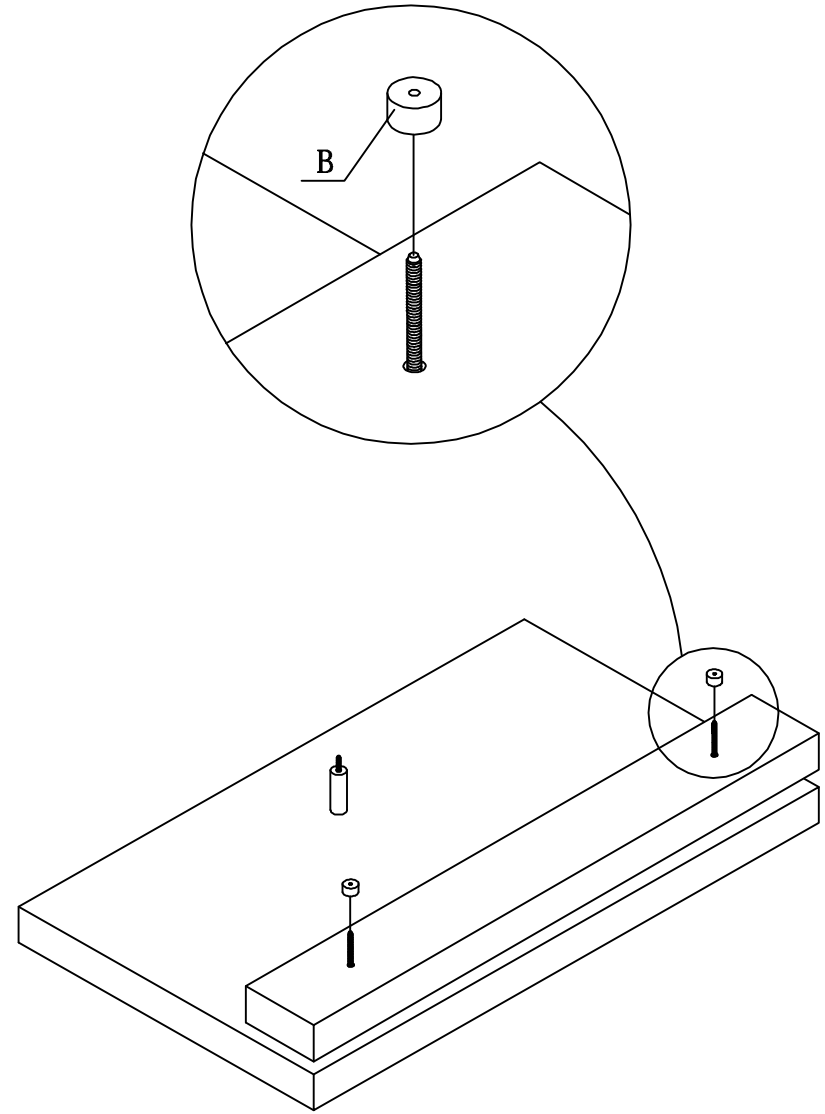
2



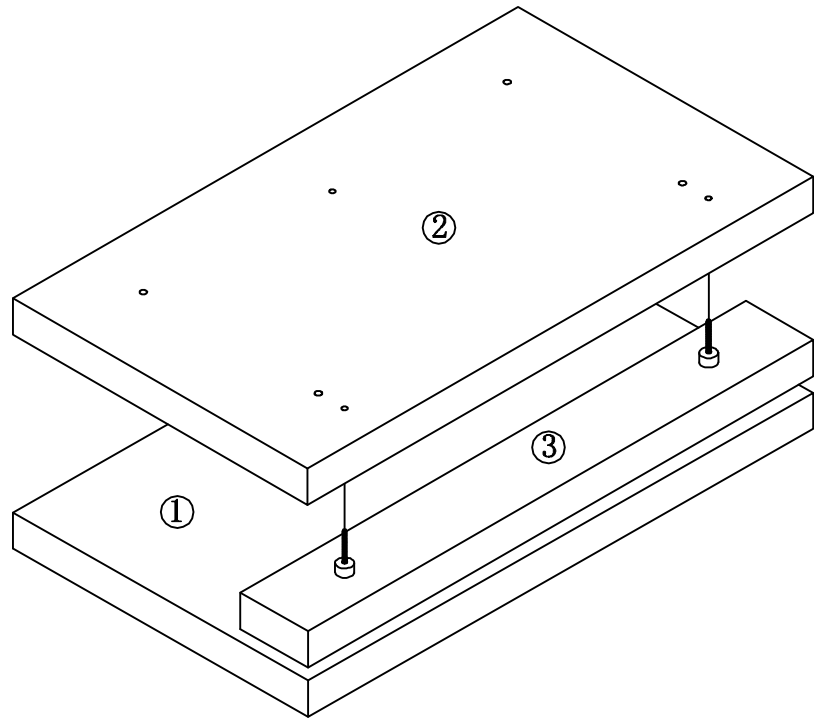
3



4



5



6

