

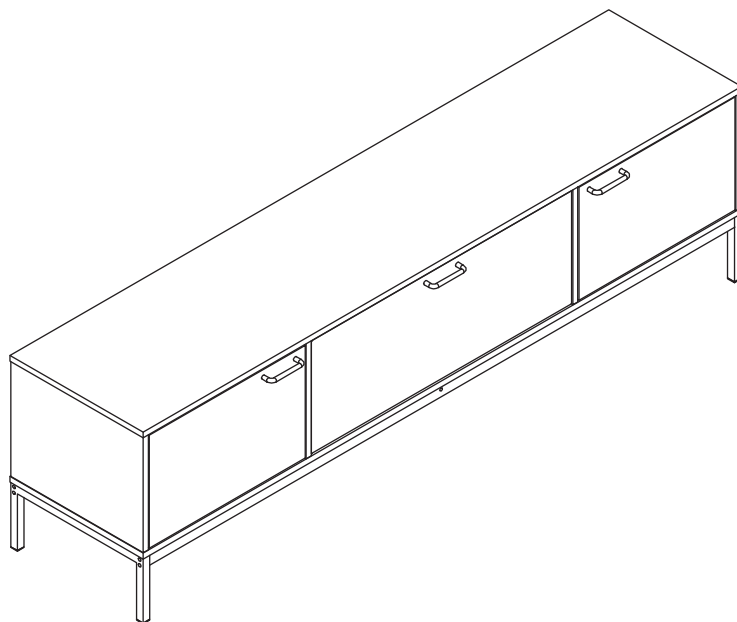


IDEIA HOME DESIGN

DECORE A SUA CASA

www.ideiahomedesign.pt

MÓVEL TV PRINCE



Aviso para montagem e utilização:

- Coloque todas as peças numa superfície suave, como uma tapete, para evitar que alguma peça fique riscada;
- Preparar as peças que compõem o artigo;
- Reagrupar e contar as ferragens;
- Preparar as ferramentas necessárias;
- Preparar o local de montagem;
- Antes de iniciar, leia as instruções atentamente e siga-as passo a passo;
- Nunca forçar a montagem das várias partes do artigo;
- Não aperte todos os parafusos até que o artigo esteja completamente montado.
- Não colocar perto de fontes de calor;
- Não utilizar panos ou produtos de limpeza que possam riscar a superfície do móvel;
- Móvel apto para uso doméstico, para colocação no interior.

Garantia:

- 3 anos a partir da data da compra para clientes particulares;
- Esta garantia não cobre defeitos causados pela montagem incorreta ou mau trato/uso indevido.

Apoio a cliente:

Se tiver alguma dificuldade na montagem ou caso o artigo tenha algum defeito de fabrico, deverá contactar-nos pelos seguintes meios, indicando o seu n.º de encomenda:

ola@ideiahomedesign.pt

Tel.: 213 579 642

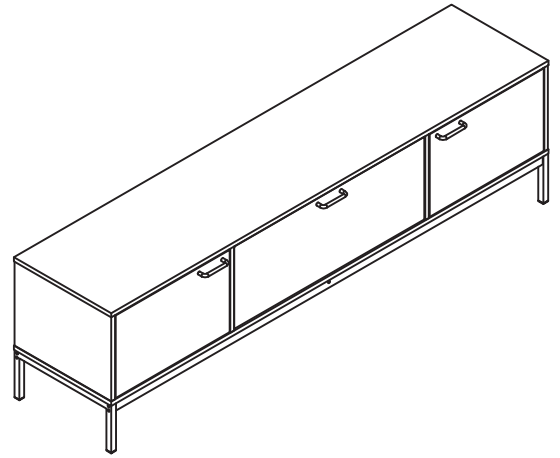
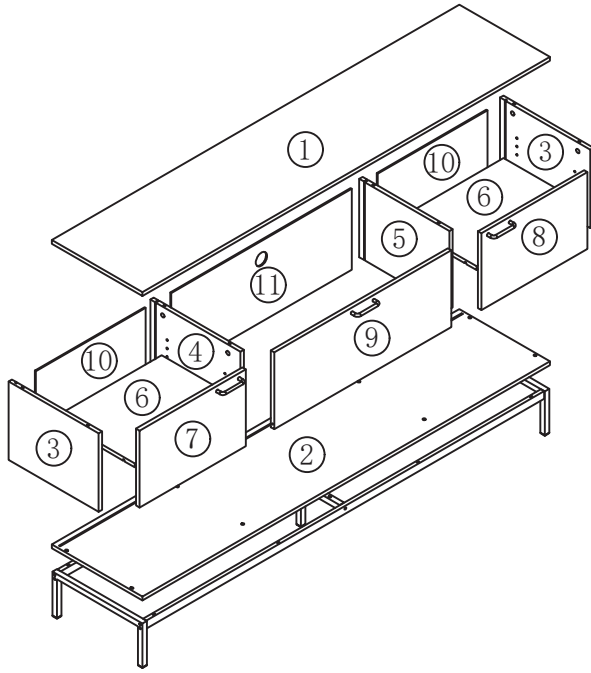
Telm.: 934 330 397

Horário 2.ª a 6.ª Feira (Dias úteis):

9h – 13h / 14h – 18h



MÓVEL TV PRINCE



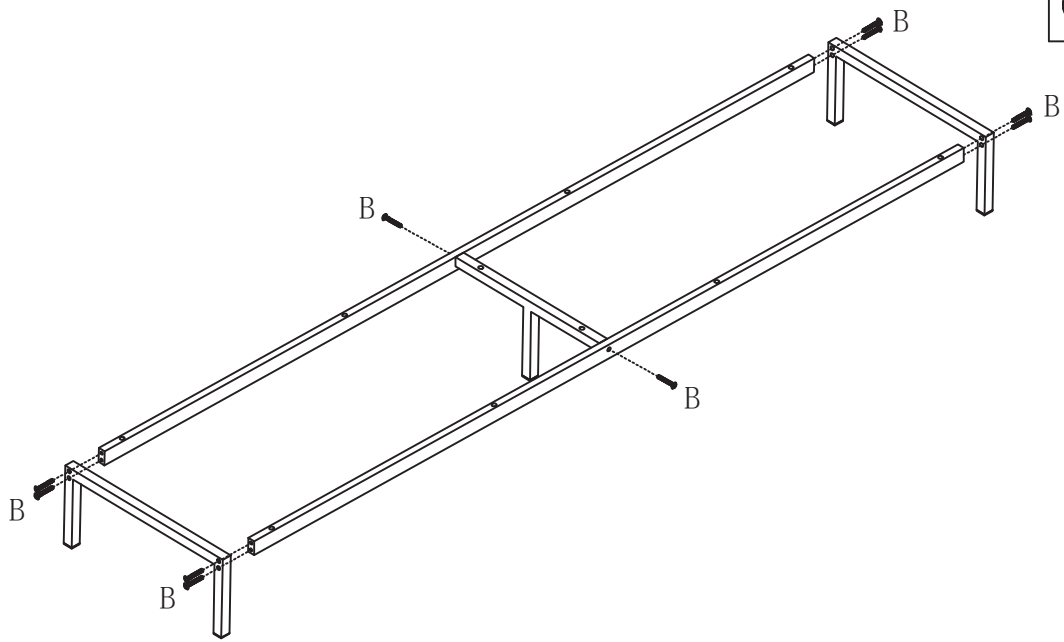
PEÇAS

①		1	②		1	③		2	④		1	⑤		1
	1800*400*15			1800*400*15			300*398*15			300*398*15			300*398*15	
⑥		2	⑦		1	⑧		1	⑨		2	⑩		2
	473*354*15			469*294*15			469*294*15			781*294*15			485*310*4.5	
⑪		1												
	797*310*4.5													

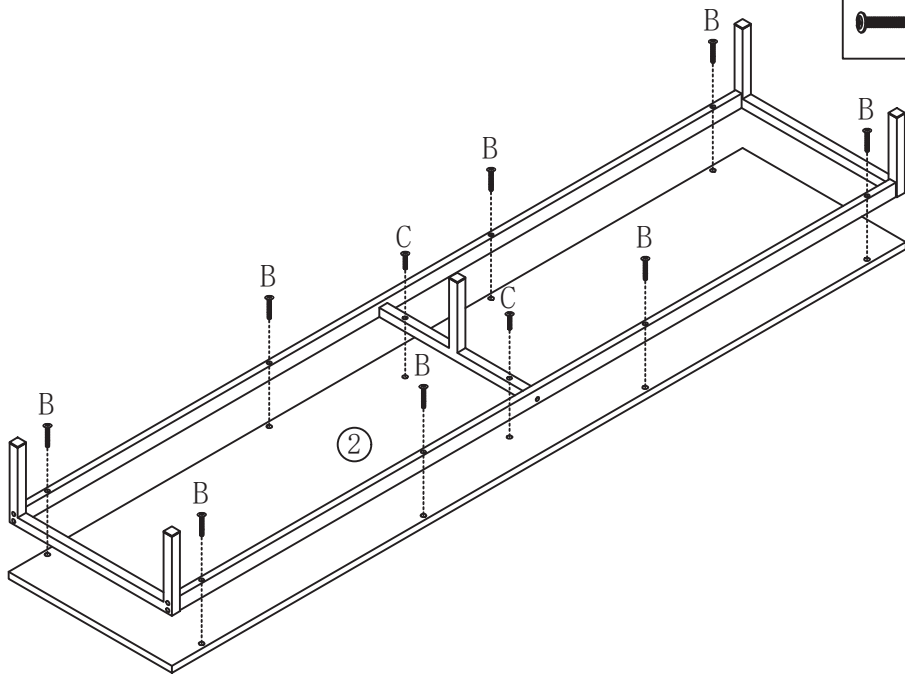
FERRAGENS

A		16	B		18	C		2	D		6	E		24
				M6X40			M6X30			M4X20			ST3. 5X14	
F		12	G		3	H		4	I		2	J		1
	ST3. 0X14			96mm			DW						45*15	
K		1	L		8			1						

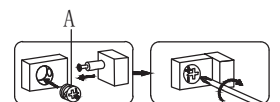
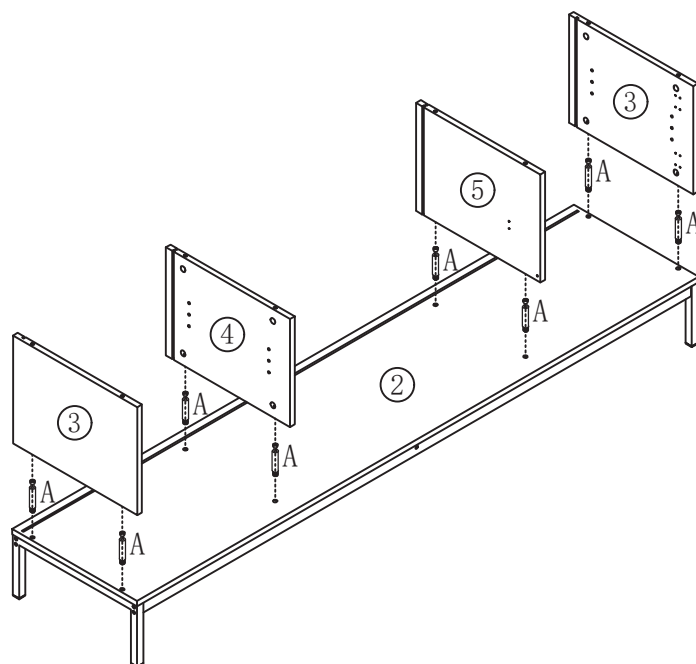
 BX10

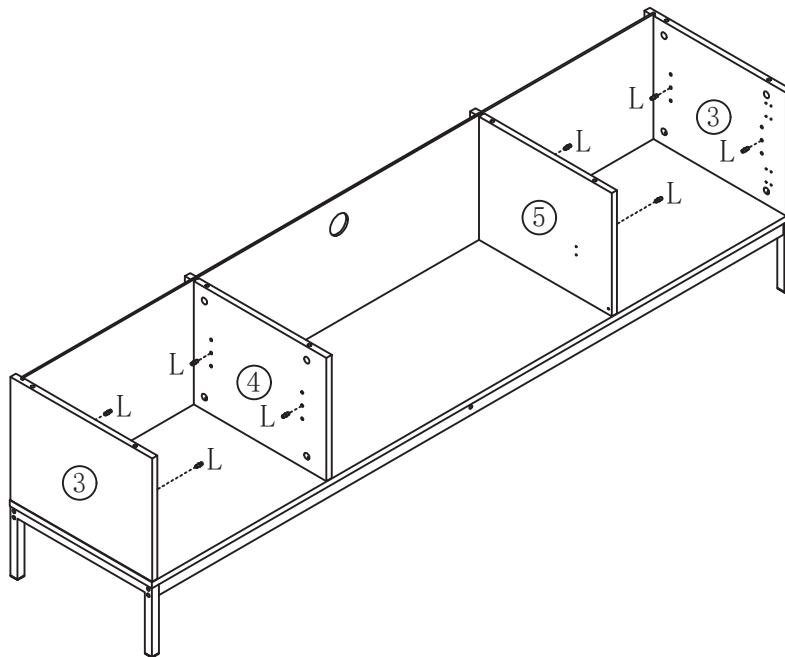
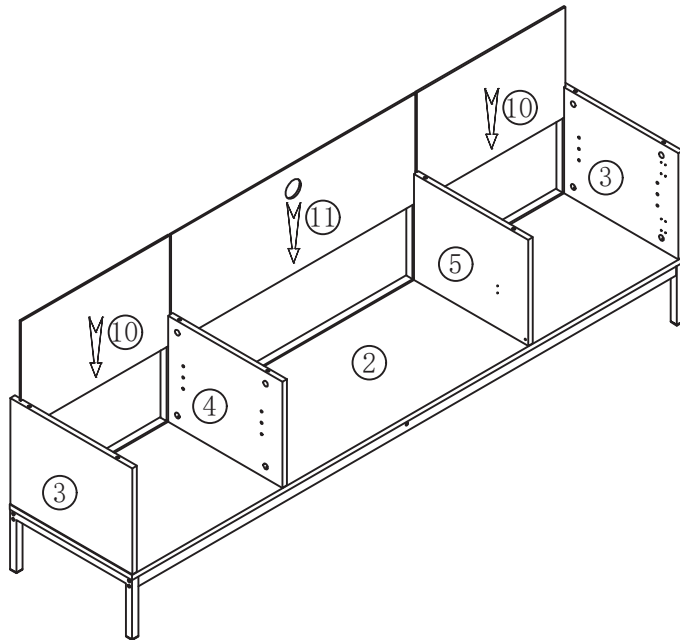


 BX8  CX2

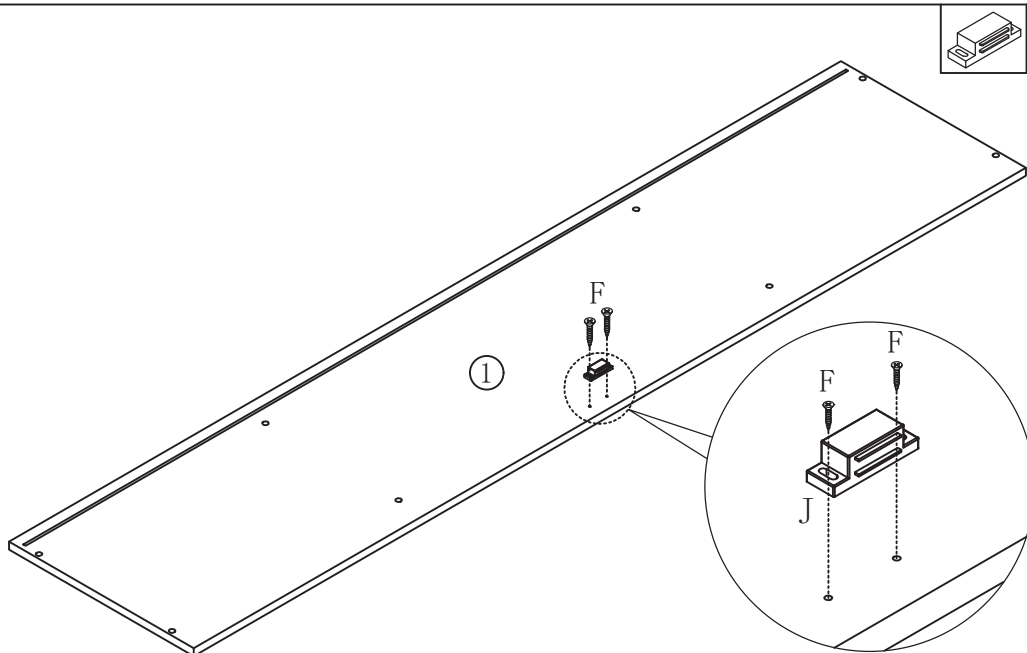


 AX8





LX8



JX1



FX2



AX8

