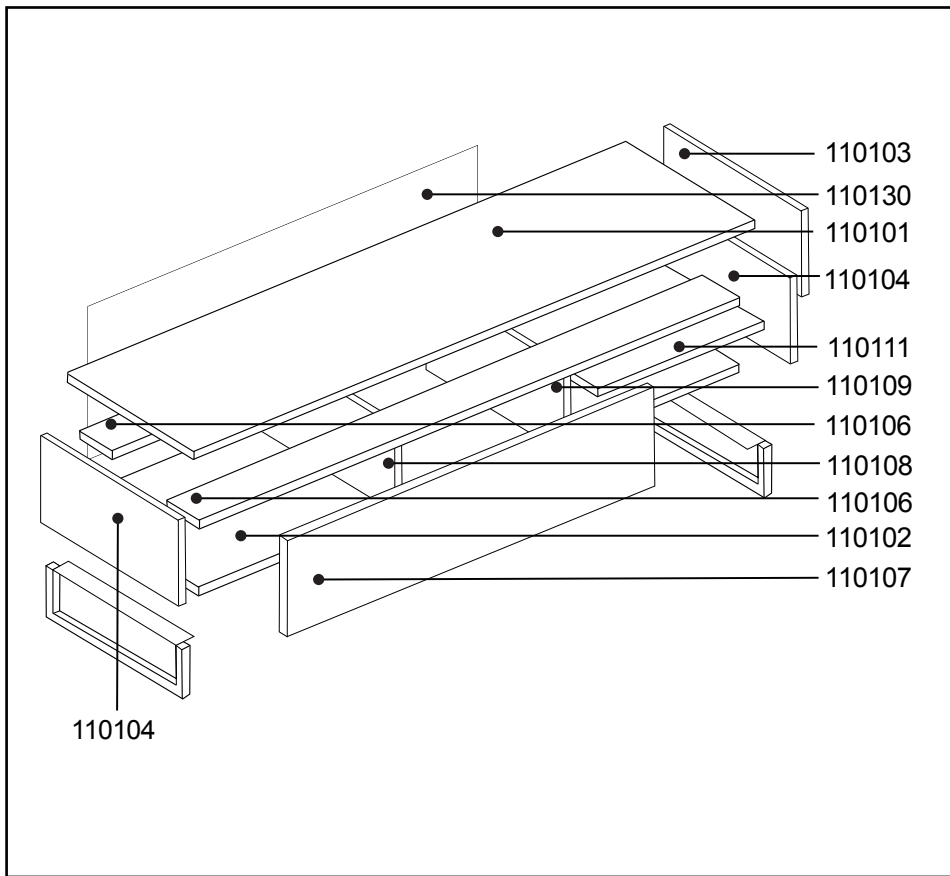
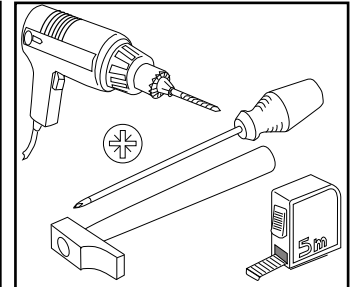
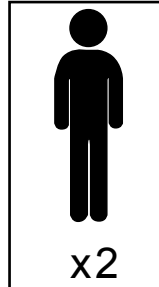
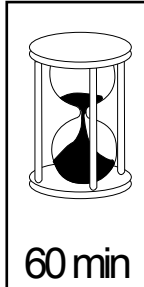
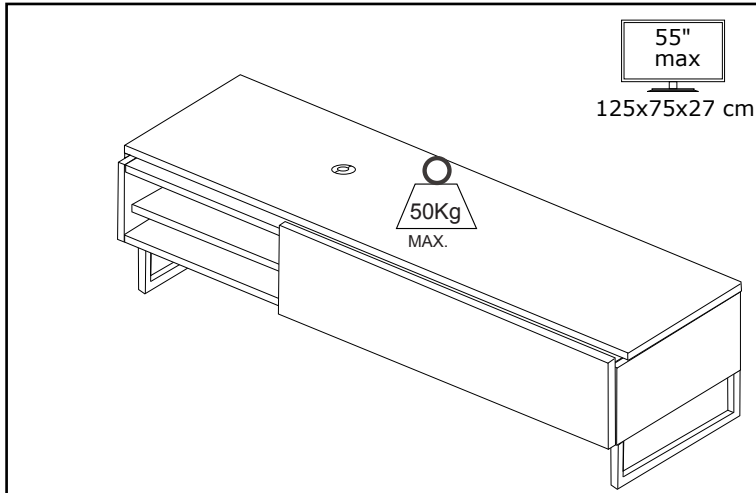


MANUAL DE MONTAJE
 NOTICE DE MONTAGE
 ASSEMBLY MANUAL
 MANUALE PER IL MONTAGGIO
 MONTAGEANLEITUNG
 MANUAL DE MONTAGEM
 INSTRUKCJE MONTAŻOWE

1107 NUMS

V.02 - 10/16



ANTES DE EMPEZAR
 CONSULTE LOS CONSEJOS
 PARA EL MONTAJE.

AVANT DE COMMENCER
 CONSULTEZ LES
 INSTRUCTIONS DE MONTAGE.

BEFORE STARTING REFER TO
 THE ASSEMBLY ADVICE.

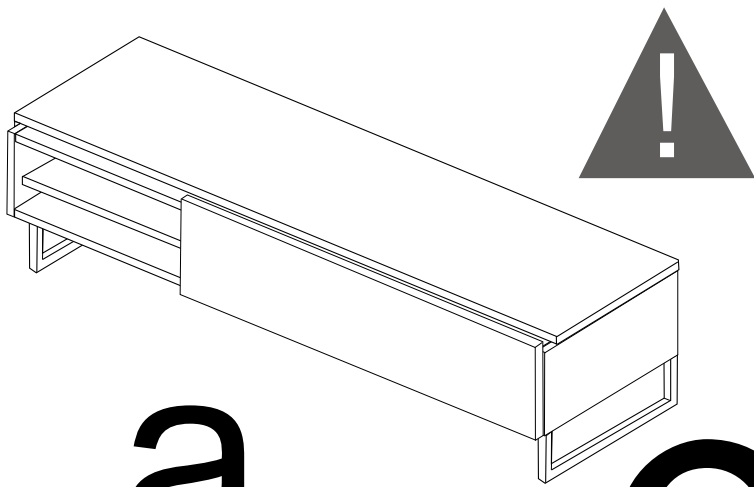
PRIMA DI INIZIARE LEGGERE
 I CONIGLI PER IL MONTAGGIO.

VOR DEM BEGINN EMPFIEHLT
 ES SICH AUFMERKSAM DIE
 HINWEISE ZUR MONTAGE ZU
 LESEN.

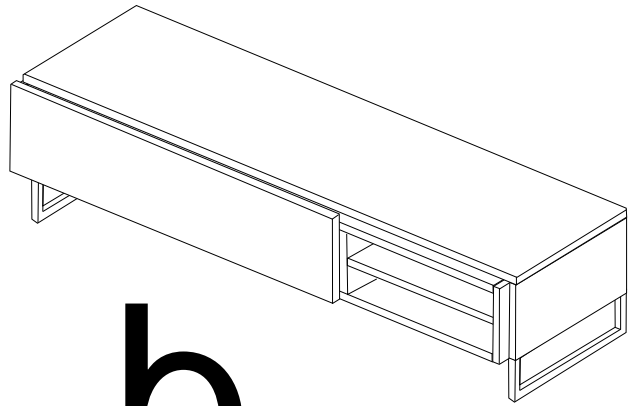
ANTES DE COMEÇAR
 CONSULTE OS CONSELHOS
 PARA A MONTAGEM .

ZANIM PRZYSTAPIMY DO
 MONTAŻU , PROSIMY
 ZAPOZNAĆ SIĘ Z
 NASTĘPUJĄCYMI
 WSKAZÓWKAMI.

x10 PE845	x10 EX19	x10 TE17HU	x18 CL830	x8 TA550	x1 LLA3	x30 P1010	x1 COLA	x9 TSR	x8 TP3535	x4 SE3PN	x1 T10HU	x1 CT715	x2 PATAPIE
x1 CGB100	x1 ELCG	x1 EPMC	x5 TP3515	x3 BA35S	x3 B35R	x6 TP3515	x6 TV3135	x10 T5020CA	x1 PC60C				



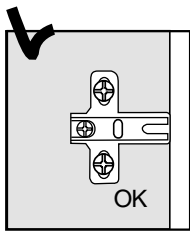
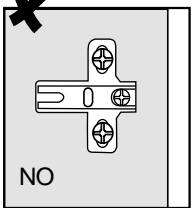
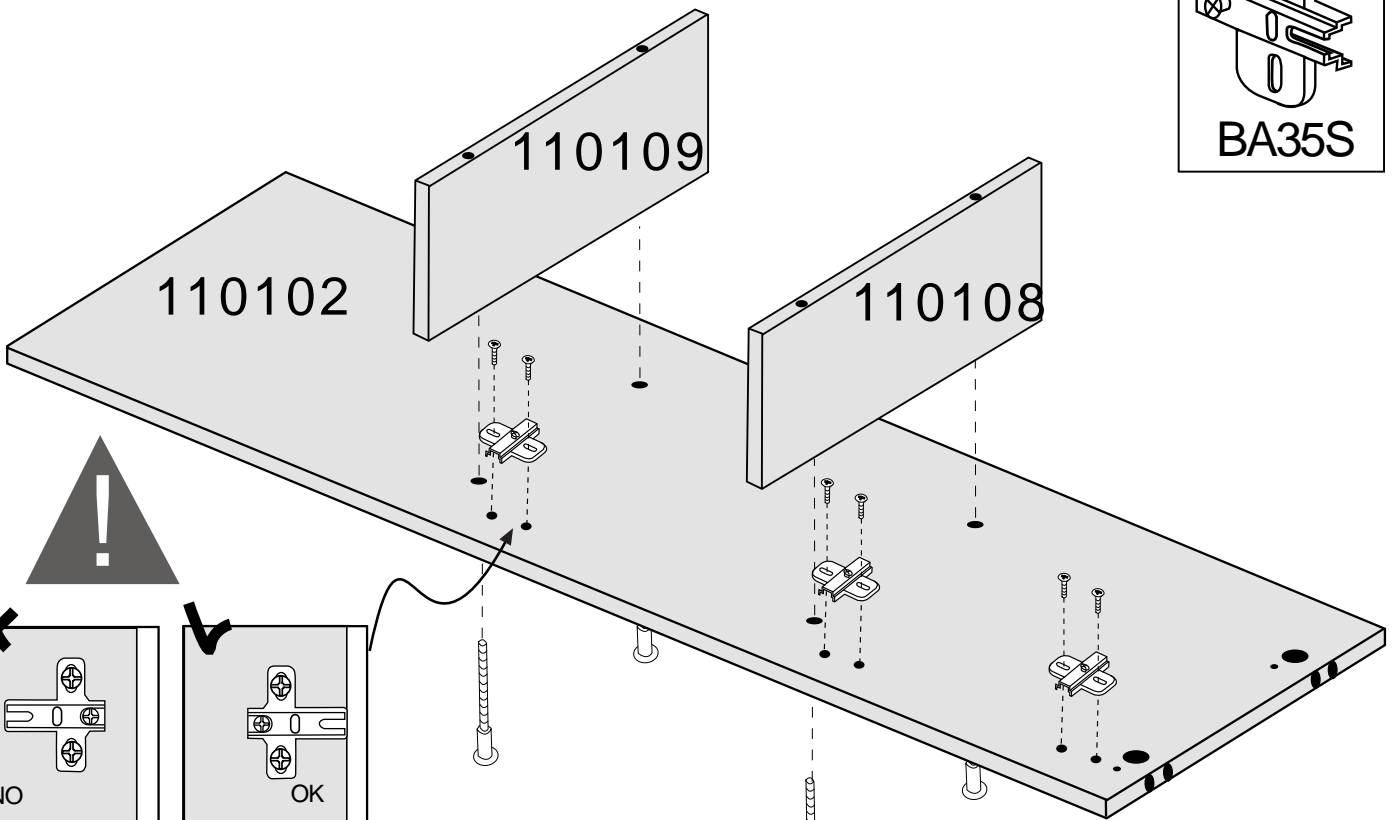
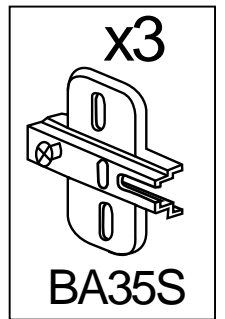
a




b

?

1a

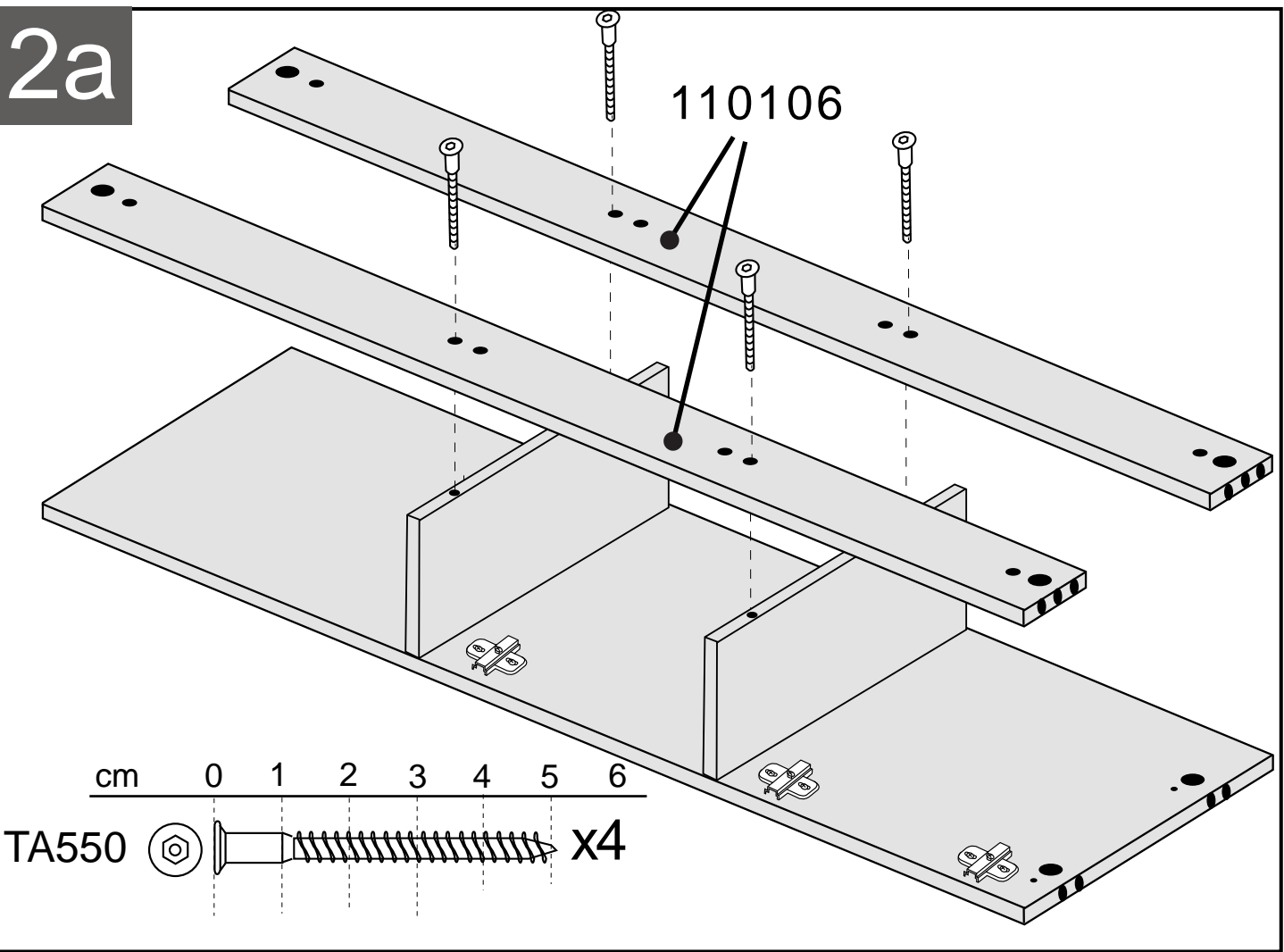



cm 0 1 2 3 4 5 6

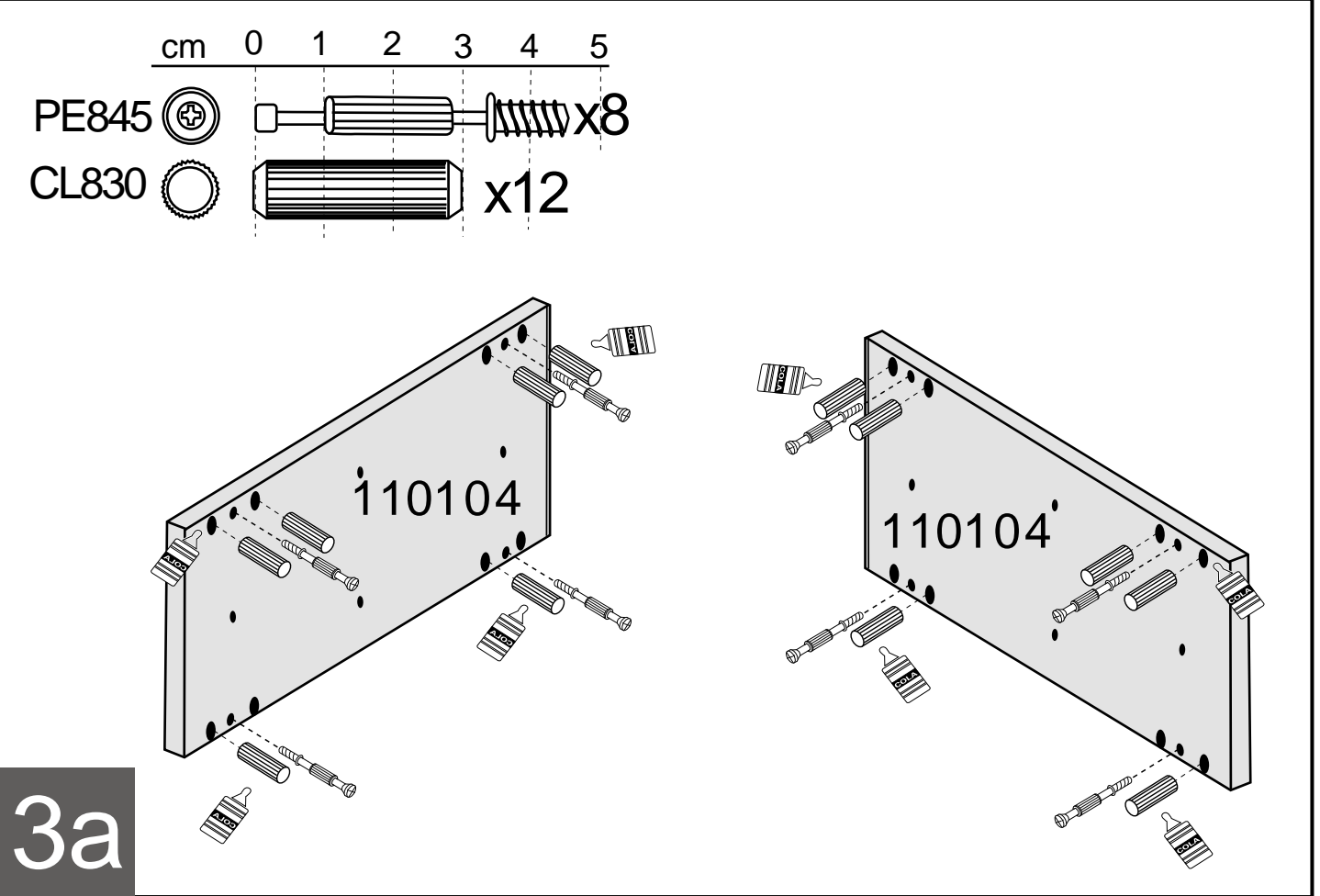
TA550  x4



TV3135  x6

2a

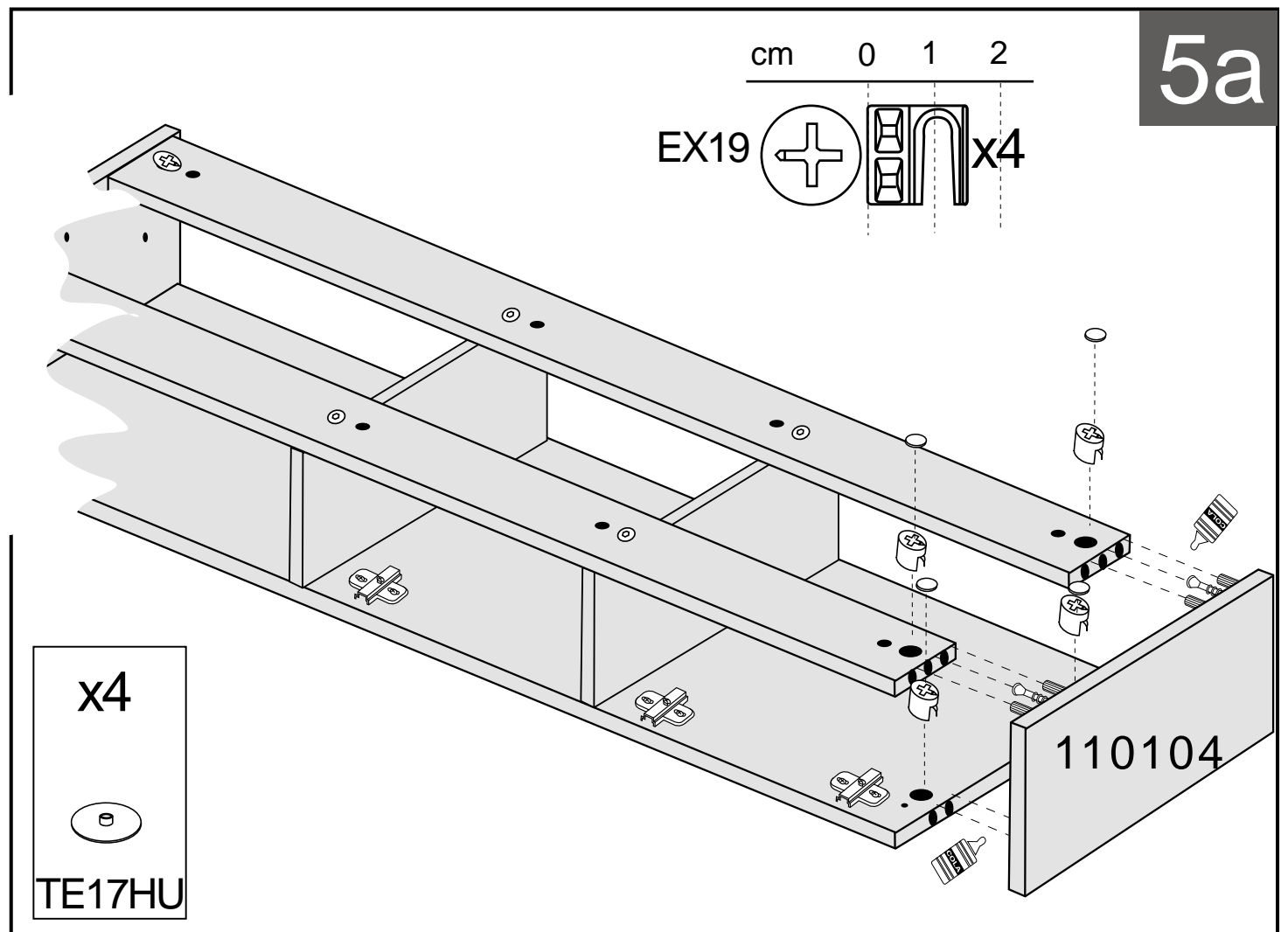
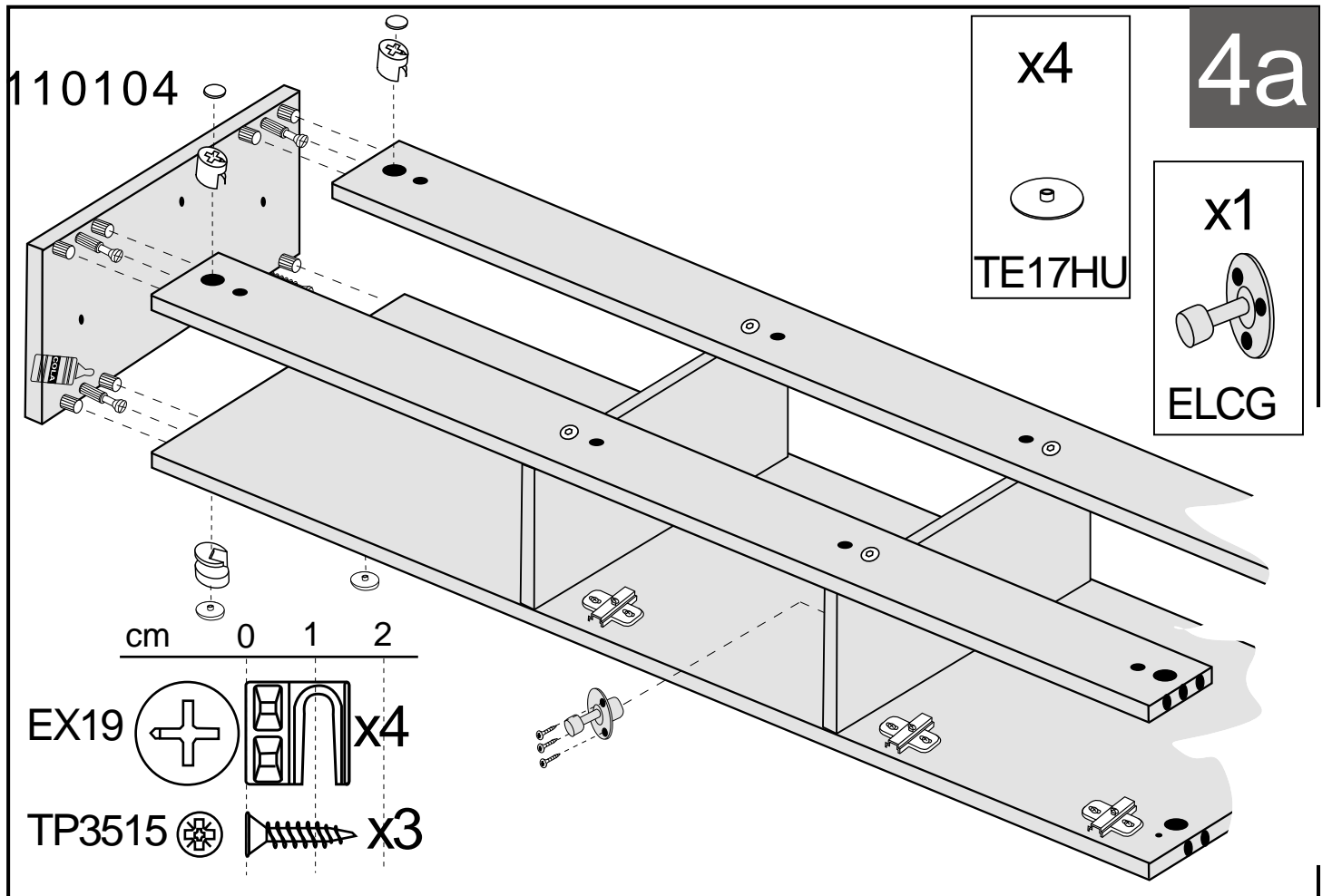


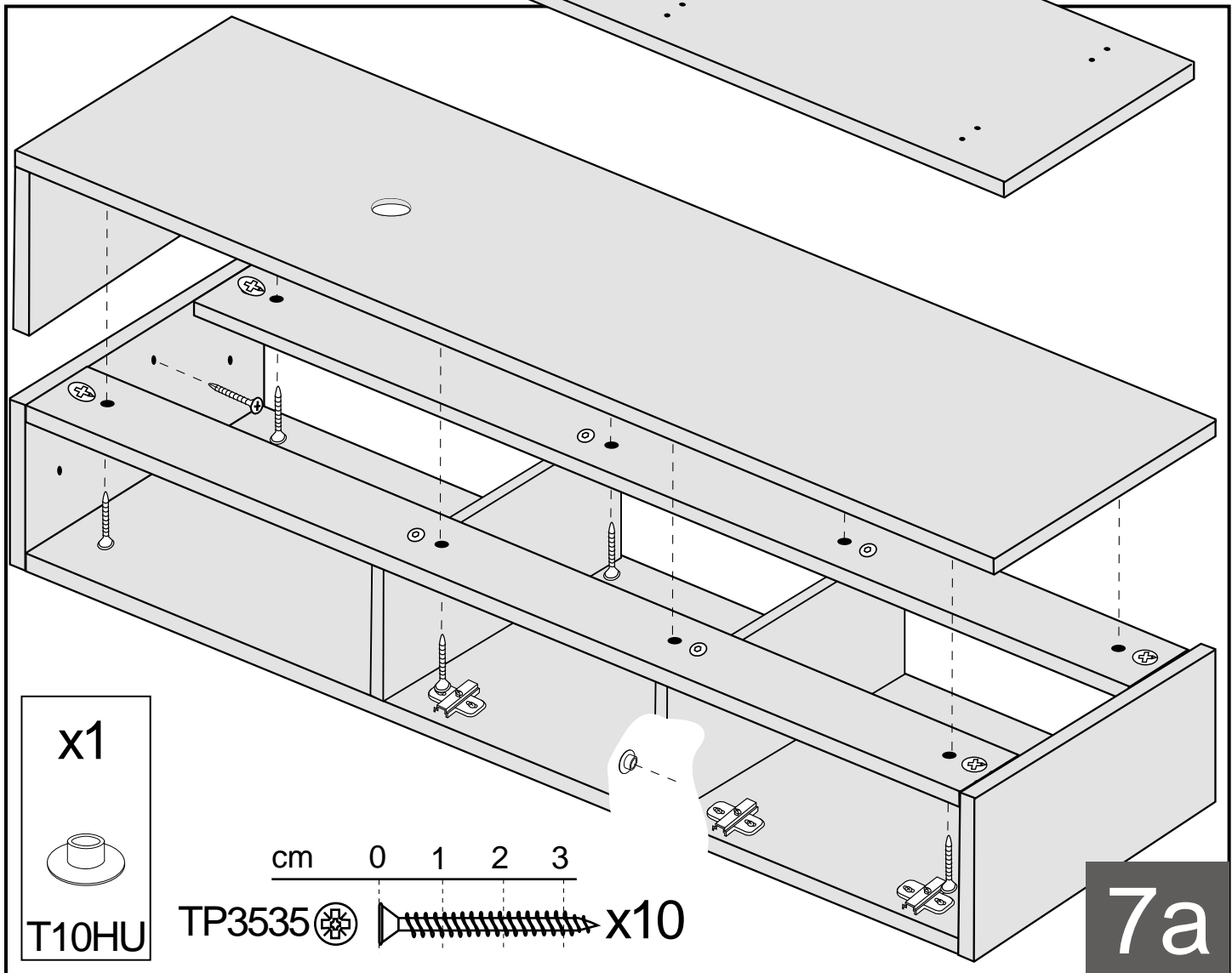
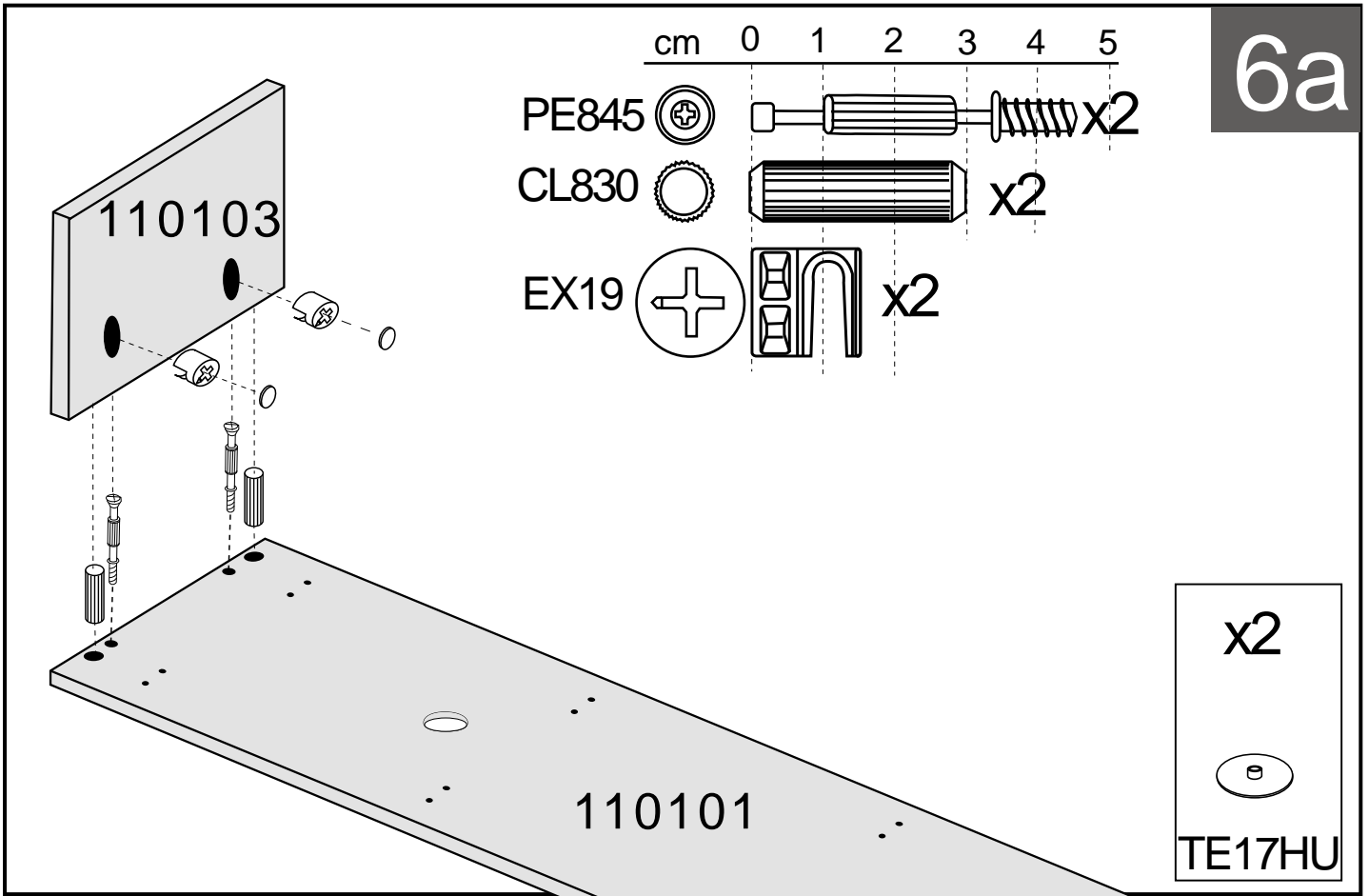
cm 0 1 2 3 4 5 6
TA550  x4



cm 0 1 2 3 4 5
PE845  x8
CL830  x12

3a






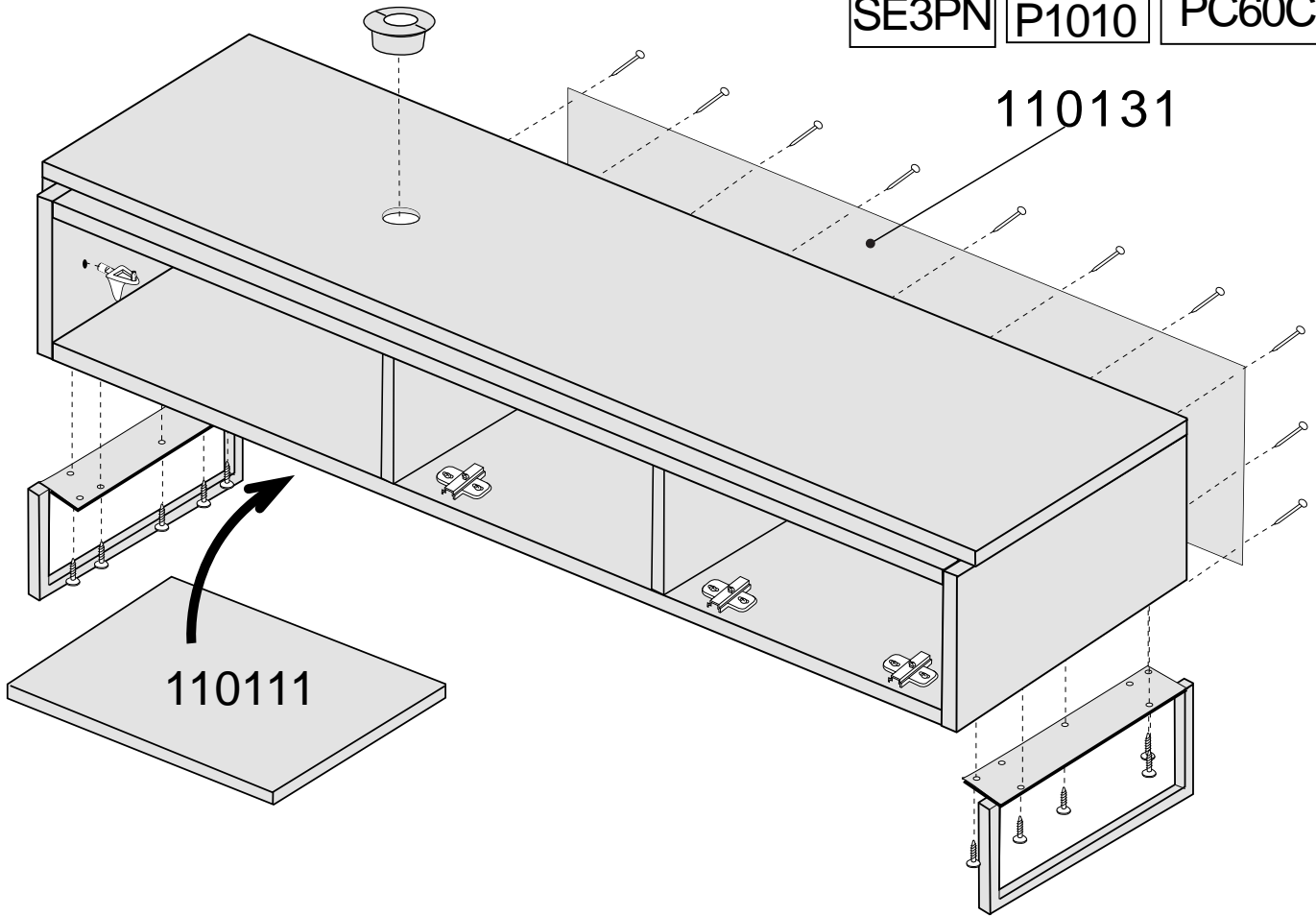


8a

cm 0 1 2 3

T5020CA  x10

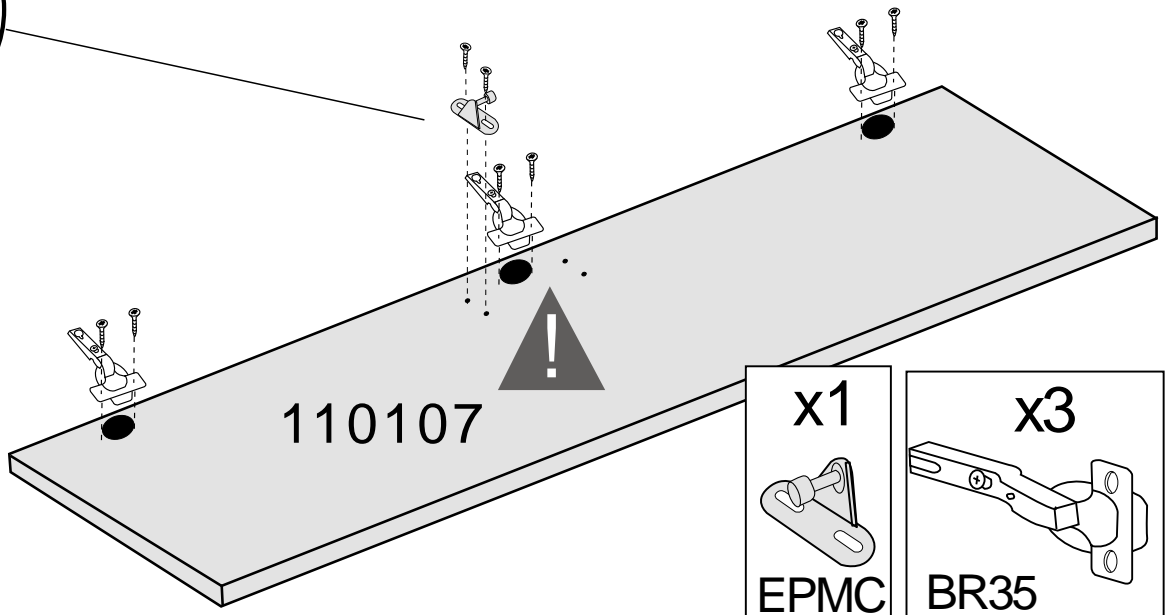
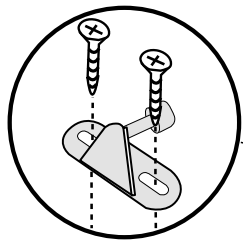
x4 	x20 	x1 
SE3PN	P1010	PC60C

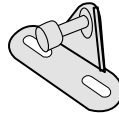
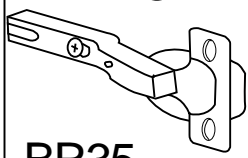


9a

cm 0 1

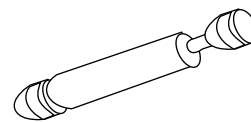
TP3515  x8



x1 	x3 
EPMC	BR35

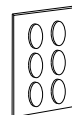
10a

x1

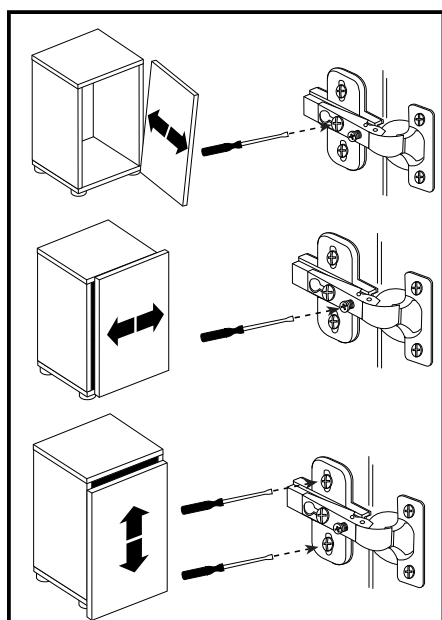
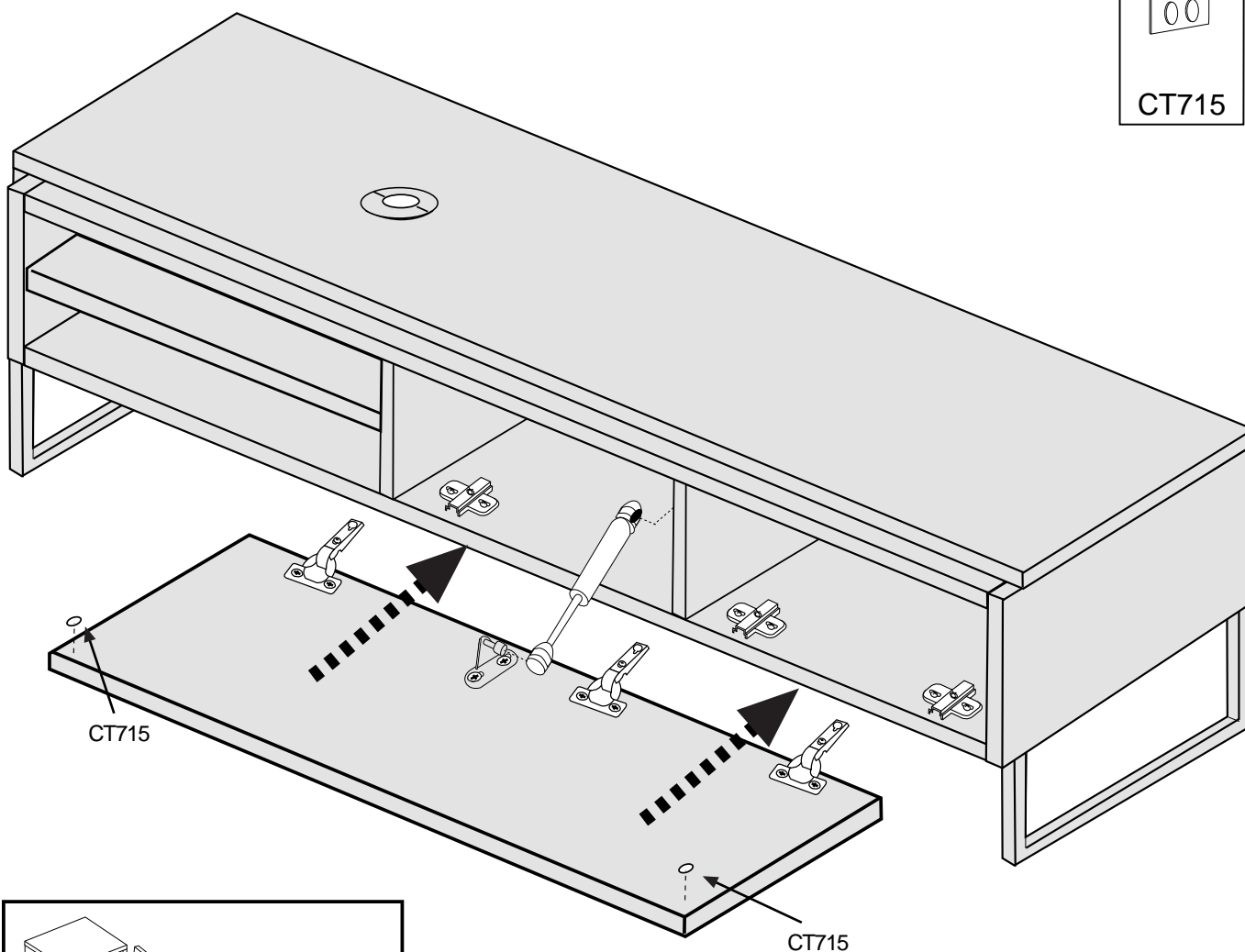


CGB100

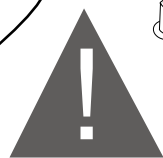
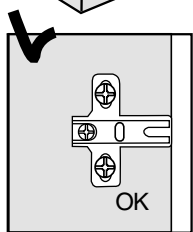
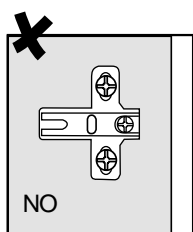
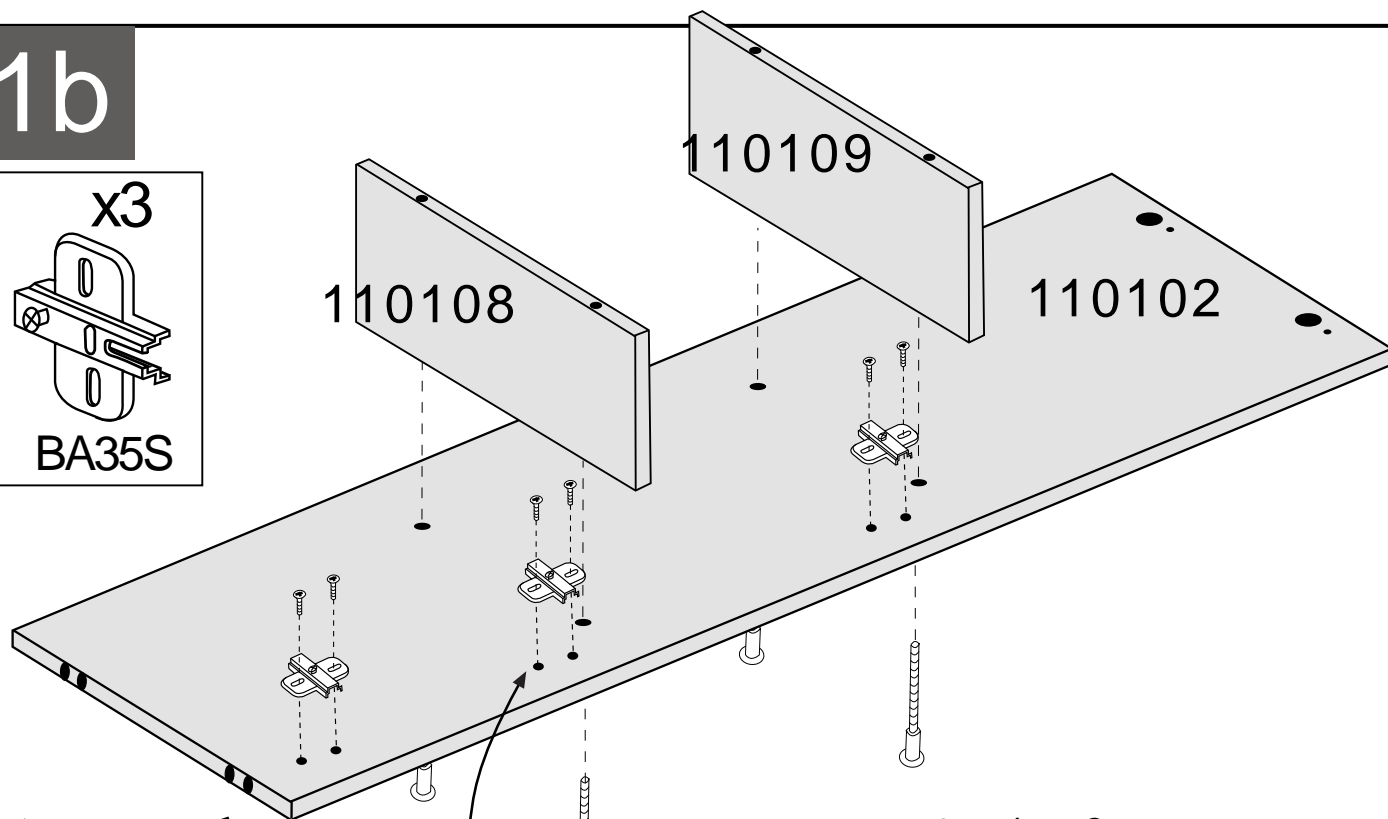
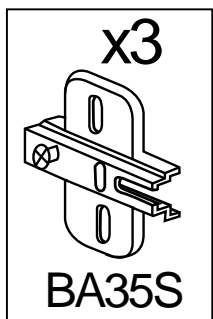
x1(2)



CT715



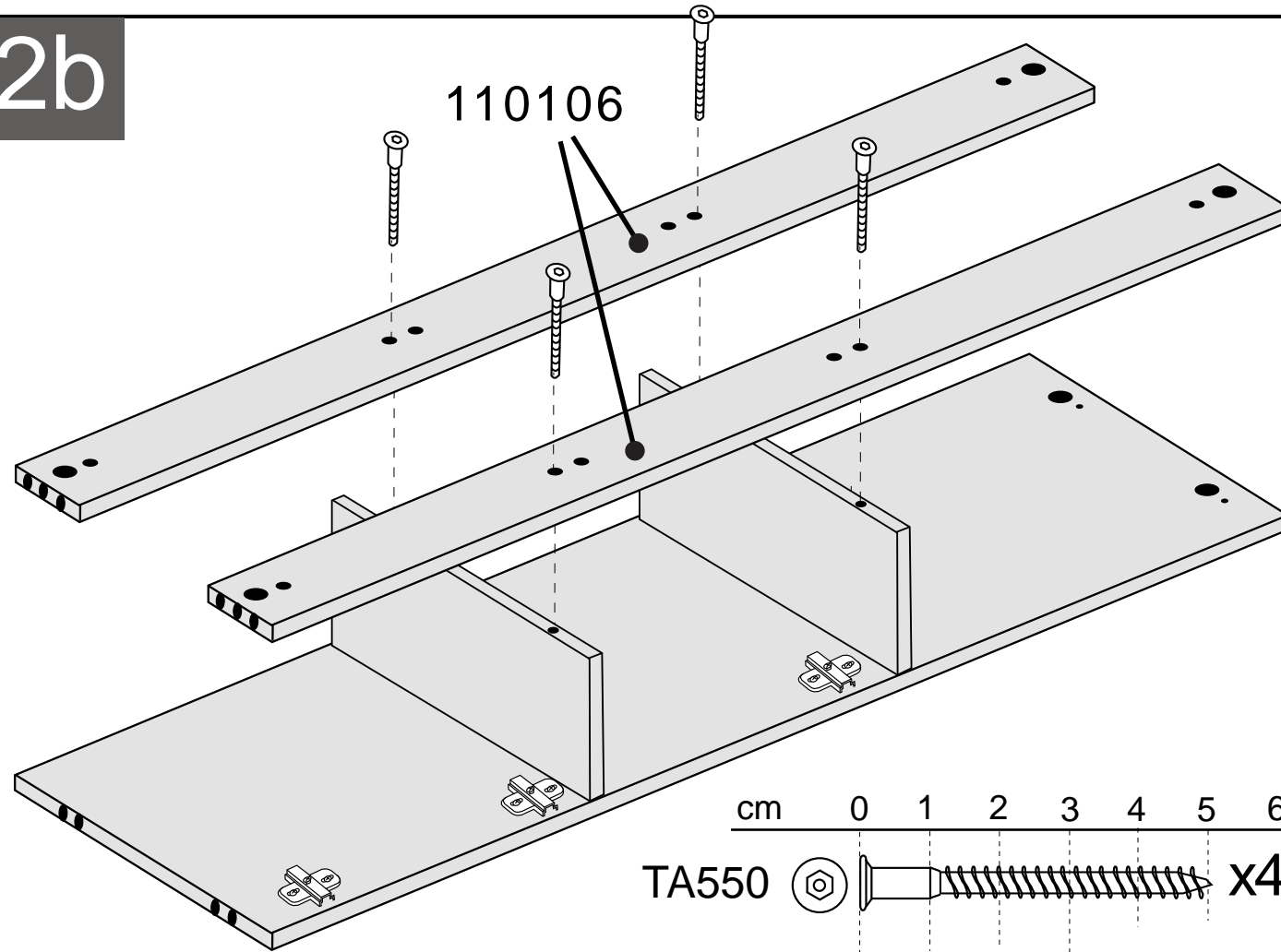
1b



cm 0 1 2 3 4 5 6

- TA550 x4
- TV3135 x6

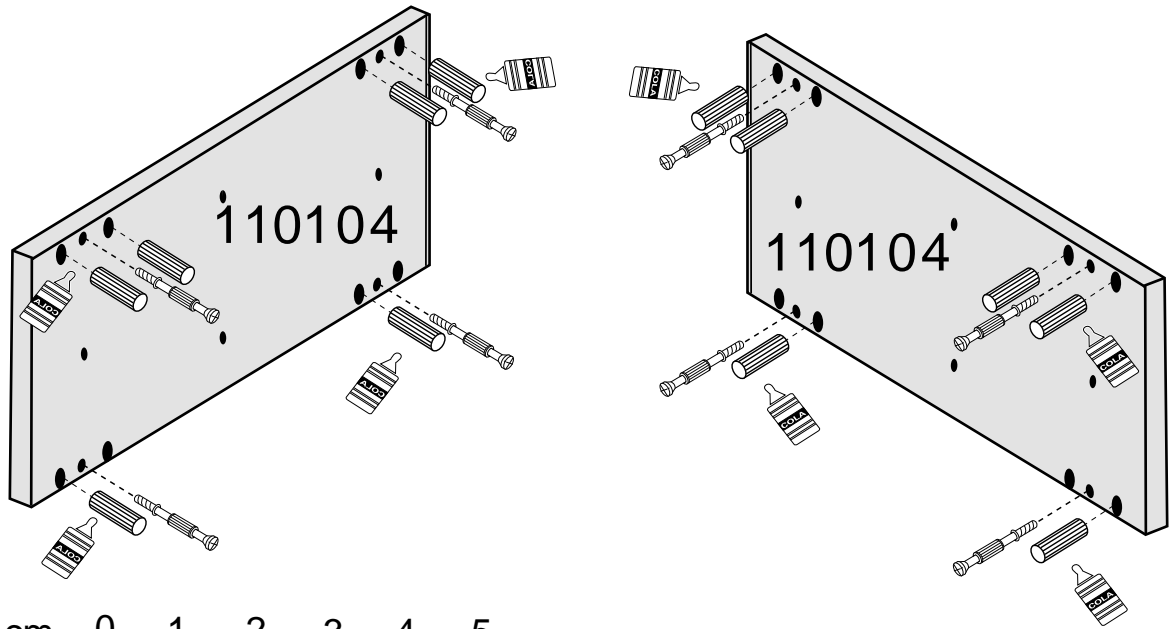
2b


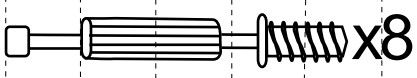




cm 0 1 2 3 4 5 6

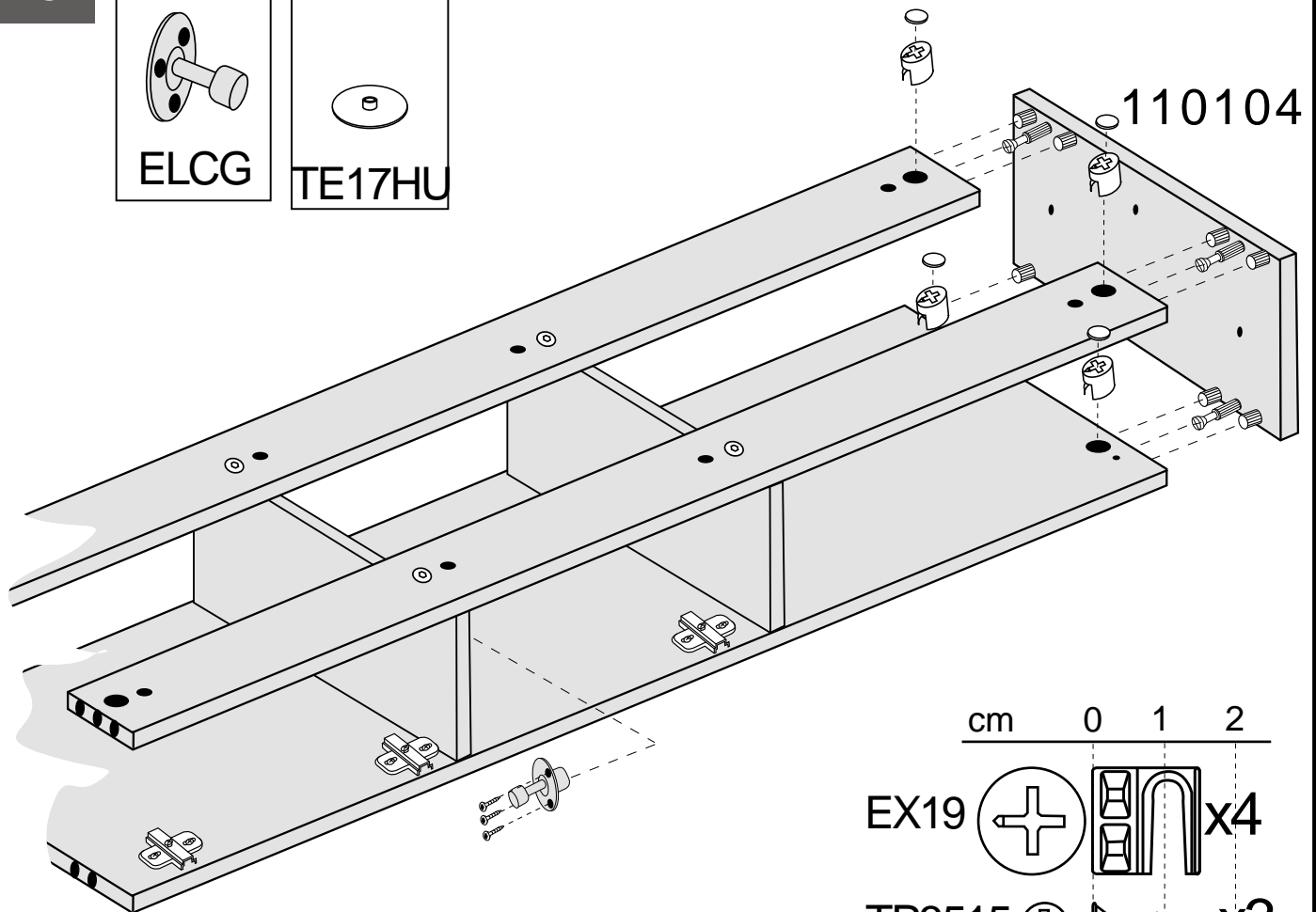
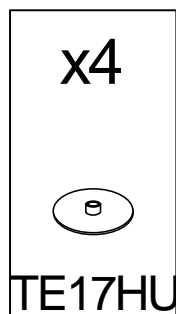
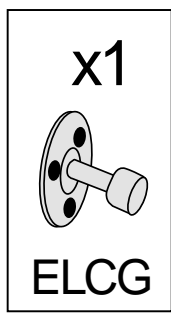
- TA550 x4


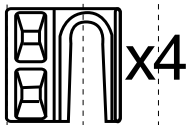

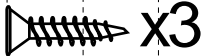
3b



- cm 0 1 2 3 4 5
- PE845   x8
- CL830   x12

4b



- cm 0 1 2
- EX19   x4
- TP3515   x3

5b

x1



T10HU

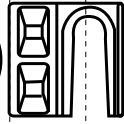
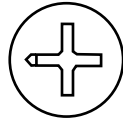
x4



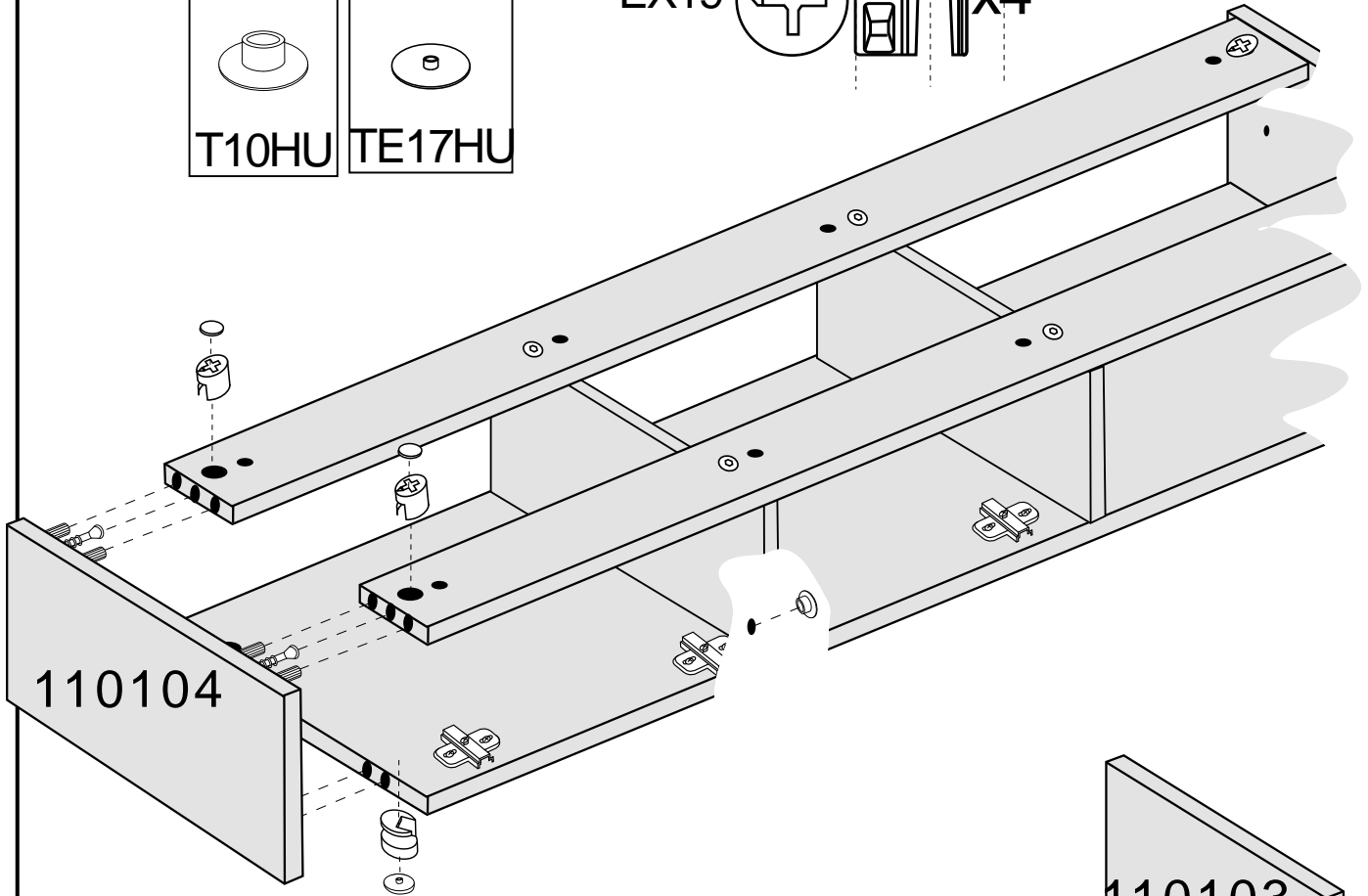
TE17HU

EX19

cm 0 1 2



x4



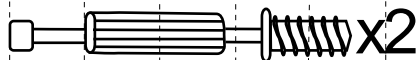
110104

110103

6b

cm 0 1 2 3 4 5

PE845



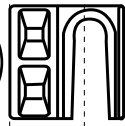
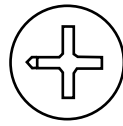
x2

CL830



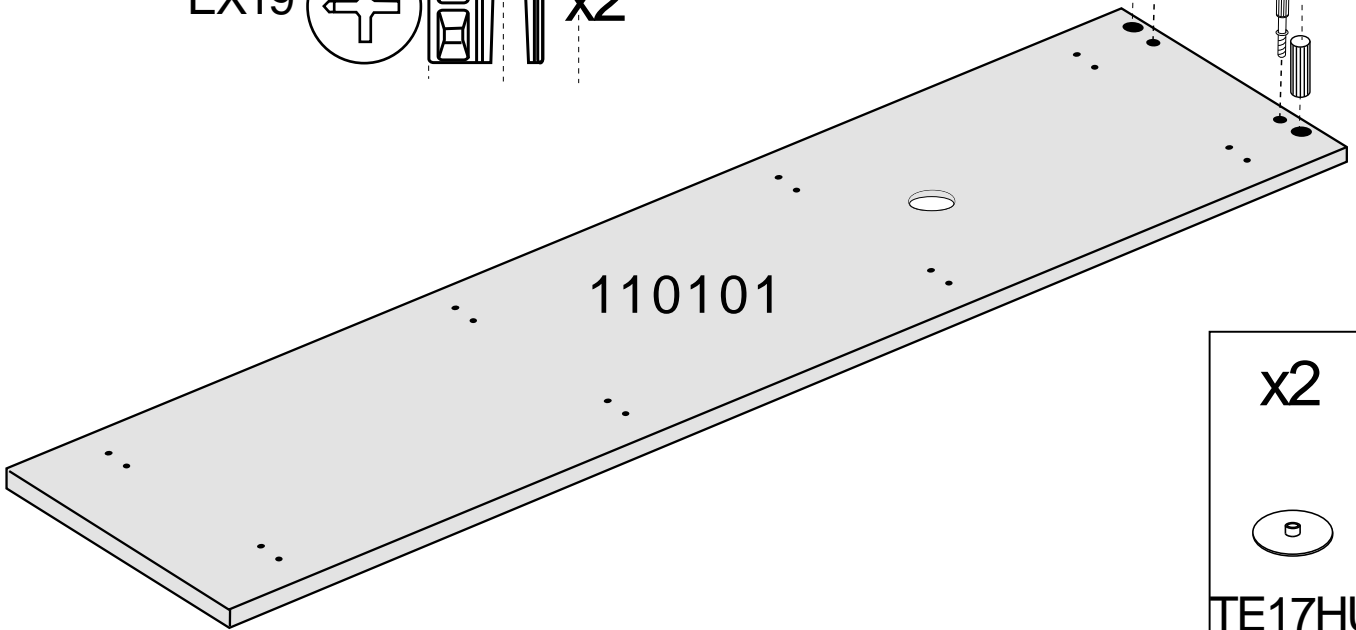
x2

EX19



x2

110101

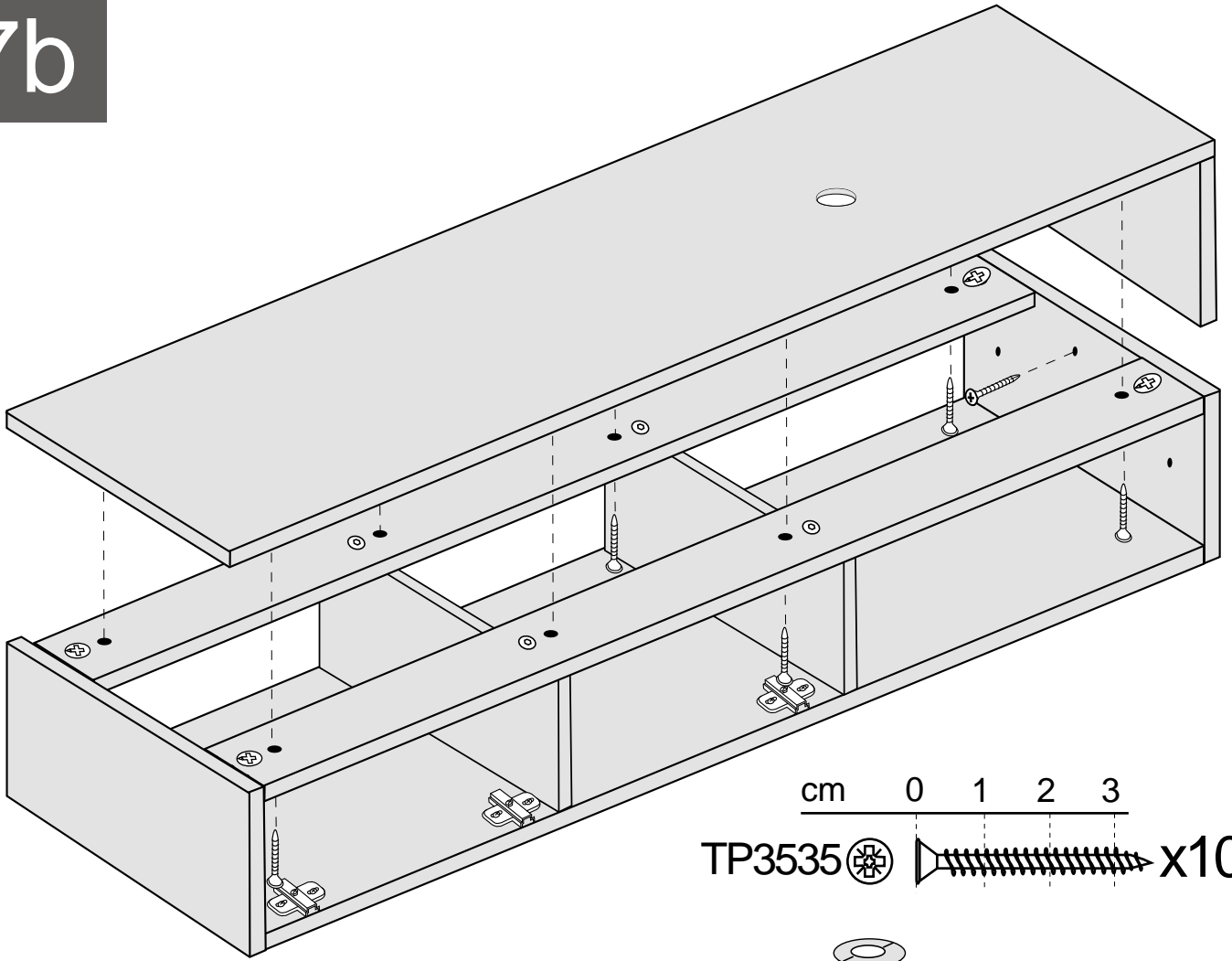


x2

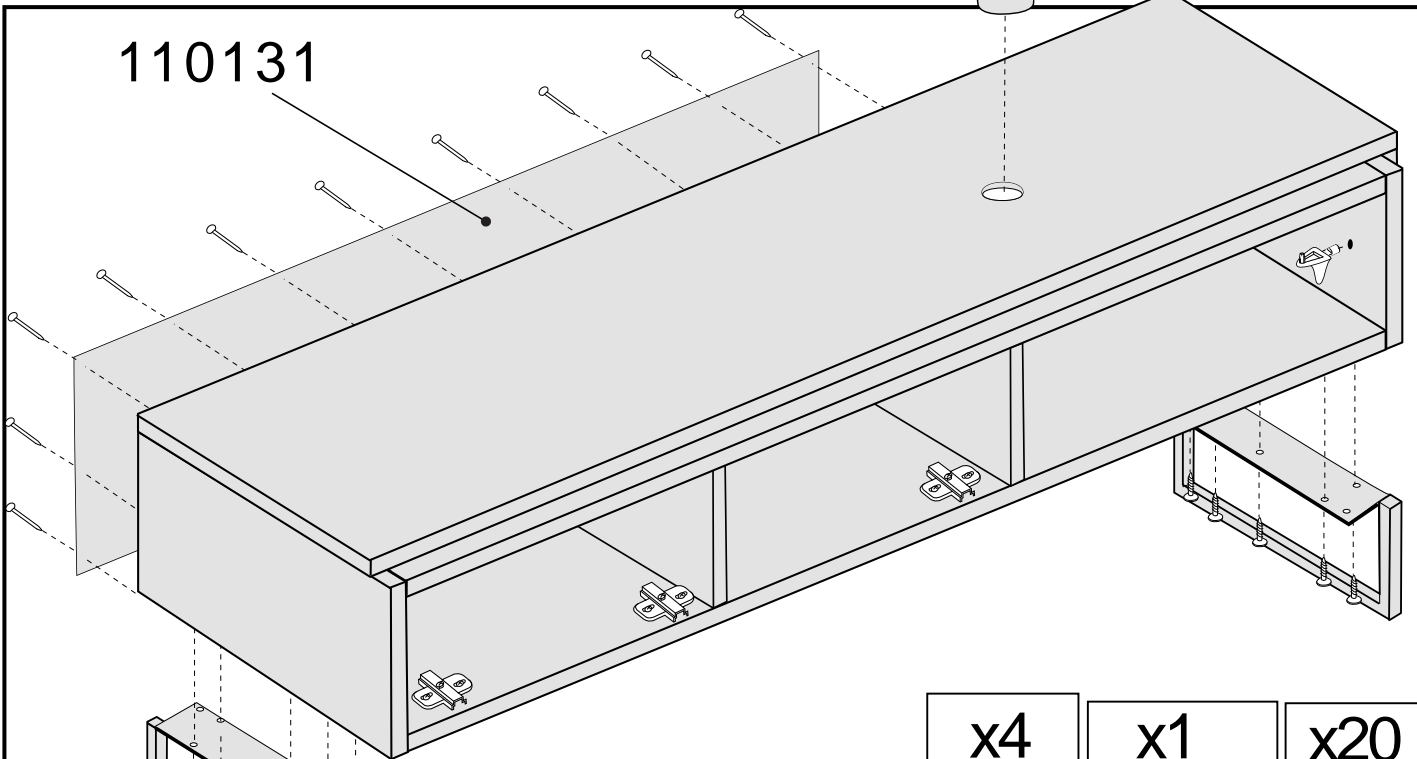


TE17HU

7b



110131

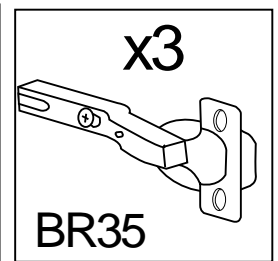
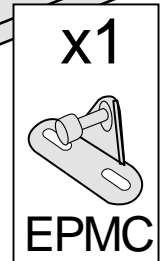
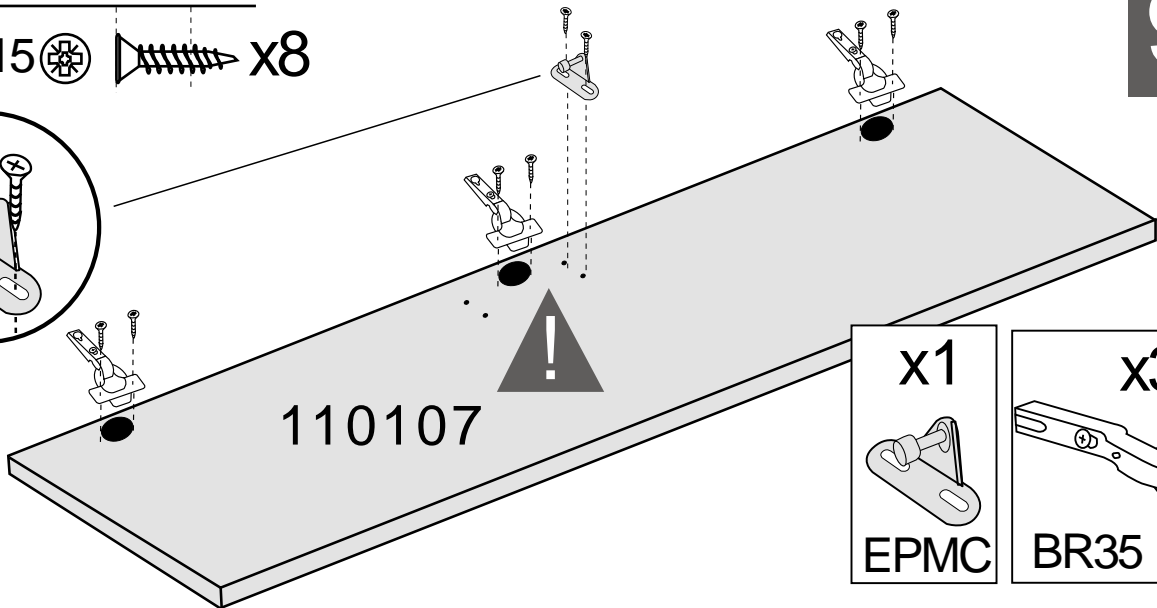
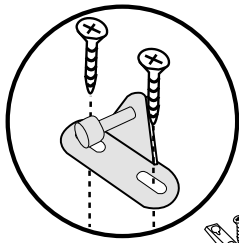


8b

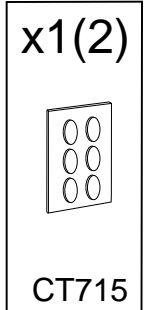
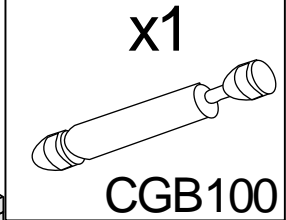
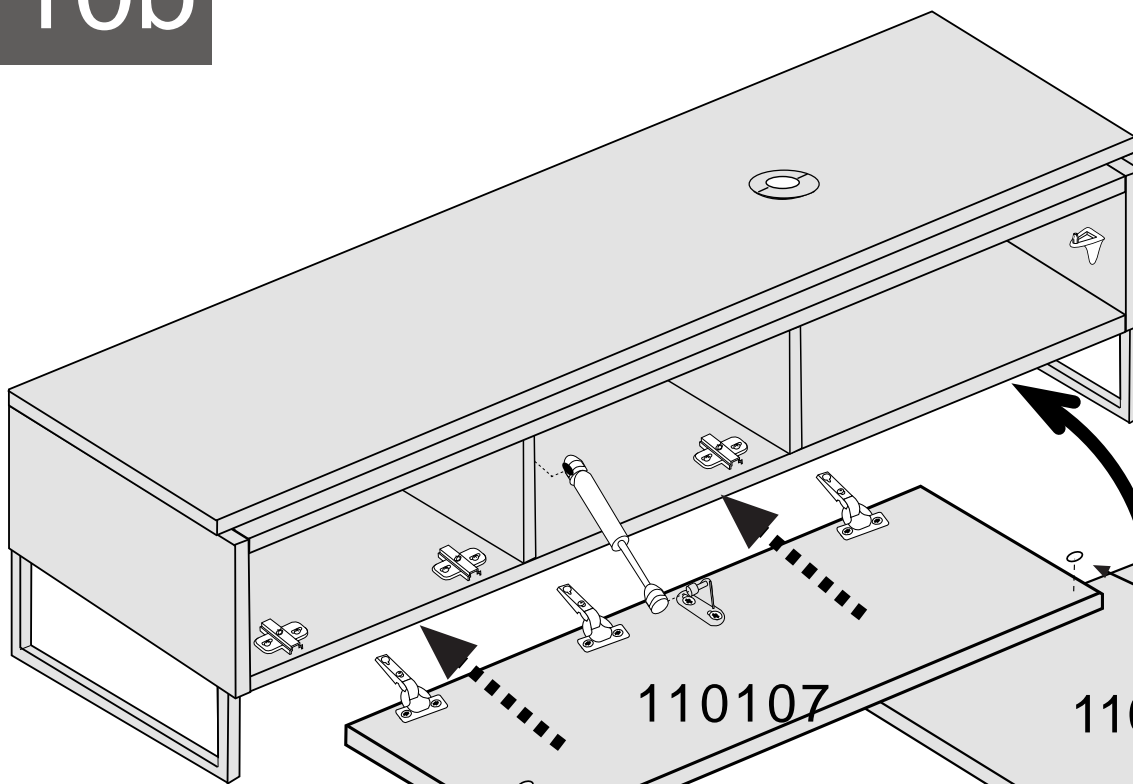
cm 0 1

TP3515  x8

9b



10b



110107

110111

CT715

CT715

