

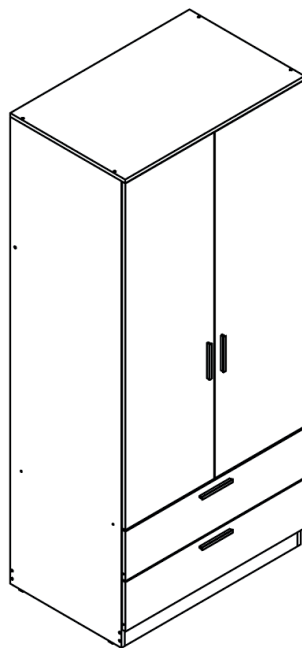


IDEIA HOME DESIGN

DECORE A SUA CASA

www.ideiahomedesign.pt

ROUPEIRO SOLAR | 2 PORTAS + 2 GAVETAS



Aviso para montagem e utilização:

- Coloque todas as peças numa superfície suave, como uma tapete, para evitar que alguma peça fique riscada;
- Preparar as peças que compõem o artigo;
- Reagrupar e contar as ferragens;
- Preparar as ferramentas necessárias;
- Preparar o local de montagem;
- Antes de iniciar, leia as instruções atentamente e siga-as passo a passo;
- Nunca forçar a montagem das várias partes do artigo;
- Não aperte todos os parafusos até que o artigo esteja completamente montado.
- Não colocar perto de fontes de calor;
- Não utilizar panos ou produtos de limpeza que possam riscar a superfície do móvel;
- Móvel apto para uso doméstico, para colocação no interior.

Garantia:

- 3 anos a partir da data da compra para clientes particulares;
- Esta garantia não cobre defeitos causados pela montagem incorreta ou mau trato/uso indevido;
- Para efeitos de troca ou devolução os artigos não podem ser montados e têm de estar devidamente embalados nas caixas originais com todas as peças e acessórios.

Apoio a cliente:

Se tiver alguma dificuldade na montagem ou caso o artigo tenha algum defeito de fabrico, deverá contactar-nos pelos seguintes meios, indicando o seu n.º de encomenda:

ola@ideiahomedesign.pt

Tel.: 213 579 642 / Tlm.: 934 330 397

Horário 2.ª a 6.ª Feira (Dias úteis): 9h – 13h / 14h – 18h

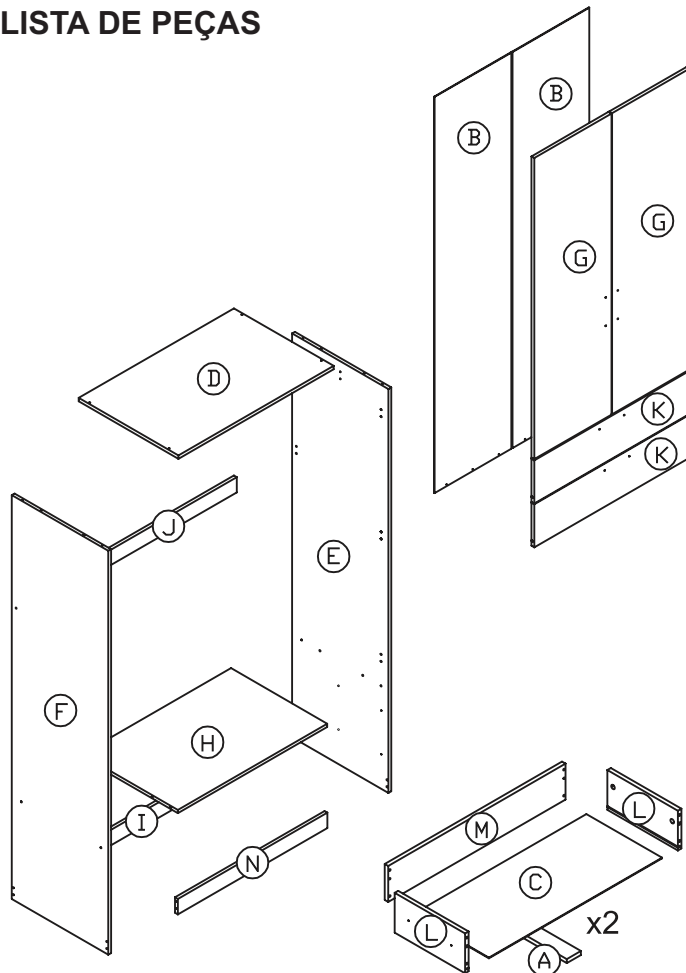


Esquema de Montagem

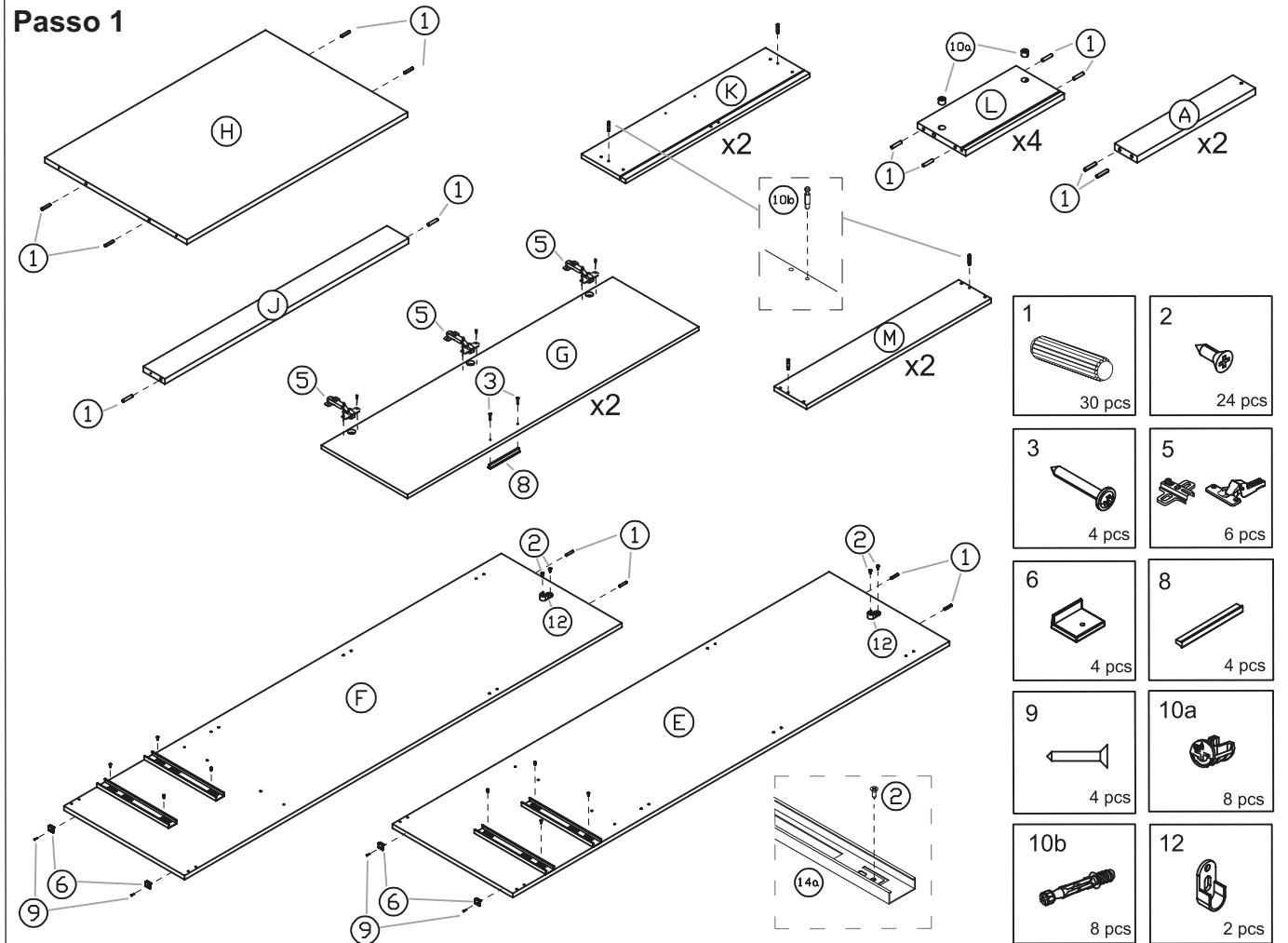


1 6 x 30mm 34 pcs	2 3.5 x 14mm 44 pcs	3 3.5 x 25mm 10 pcs	4 4 x 50mm 18 pcs	5 Dobradiça + Calço 6 pcs	6 Sapata Plástica 4 pcs	7 Tapa furo de 18mm 18 pcs	8 Puxador 4 pcs	9 Prego 54 pcs	10 10a 10b 8 pcs	11 Perfil 1 pcs	12 Suporte Cabideiro 2 pcs	13 Cabideiro 1 pcs	14 14 a 14 b 2 Corrediças (300 mm)	 Cavilha / Minifix - Fixação	
-----------------------------	-------------------------------	-------------------------------	-----------------------------	-------------------------------------	-----------------------------------	--------------------------------------	---------------------------	--------------------------	----------------------------	---------------------------	--------------------------------------	------------------------------	--	---------------------------------	--

LISTA DE PEÇAS



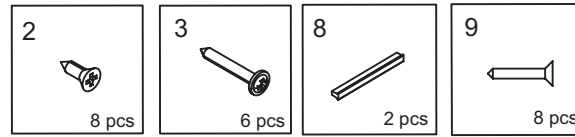
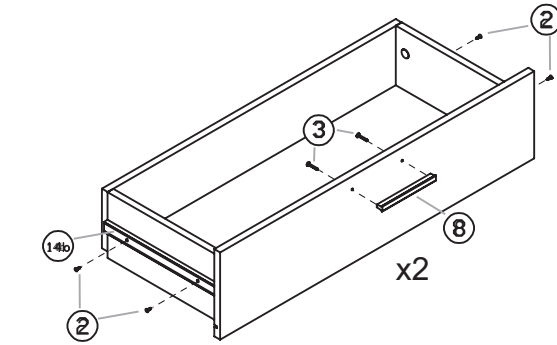
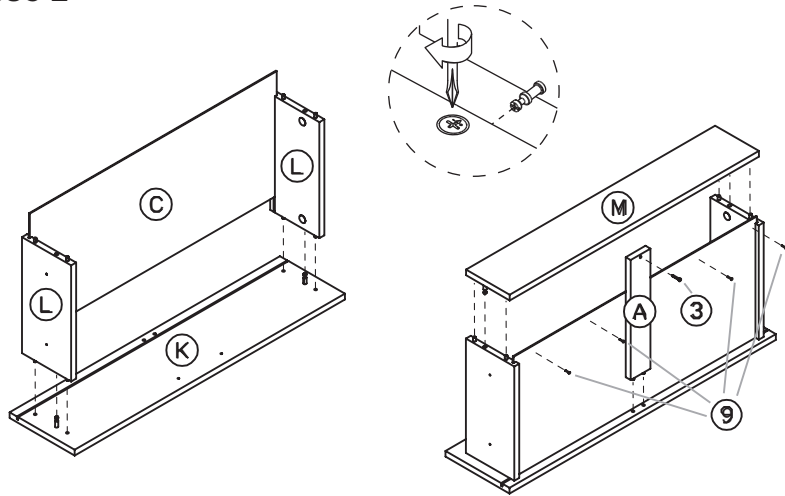
Passo 1



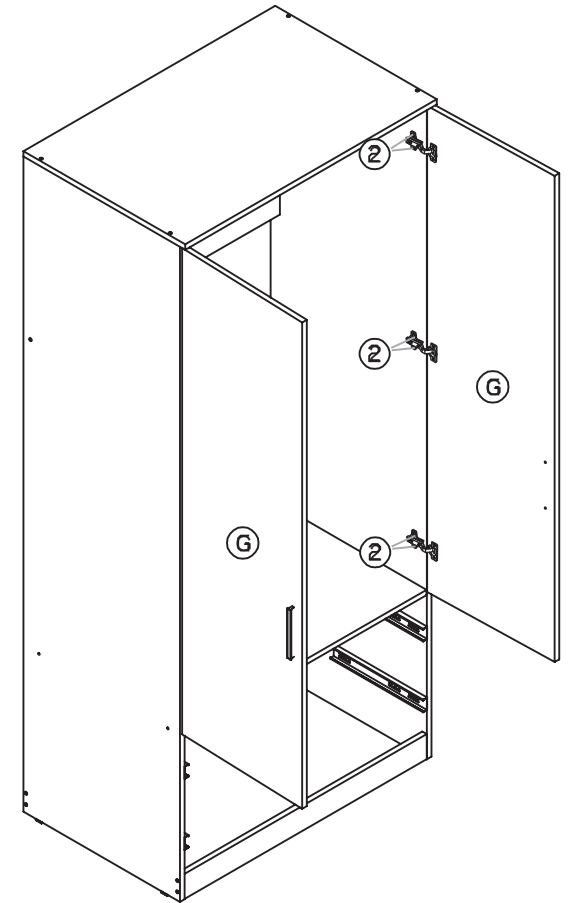
1 30 pcs	2 24 pcs
3 4 pcs	5 6 pcs
6 4 pcs	8 4 pcs
9 4 pcs	10a 8 pcs
10b 8 pcs	12 2 pcs

Esquema de Montagem

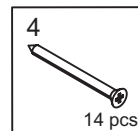
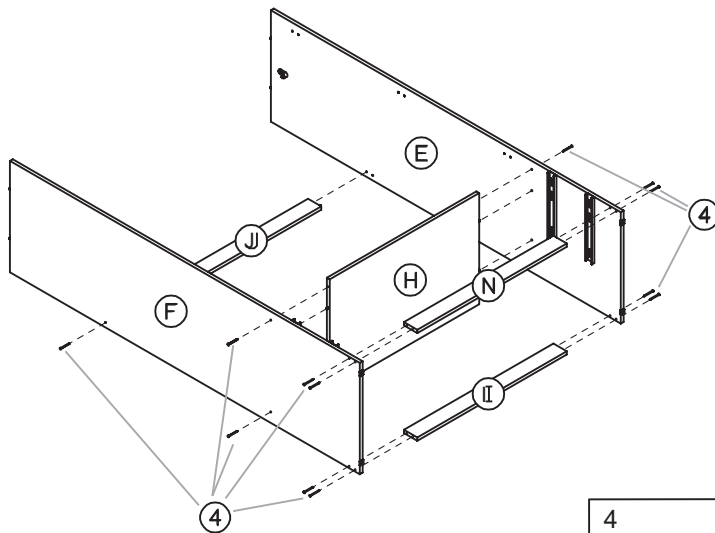
Passo 2



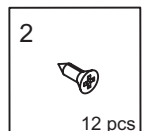
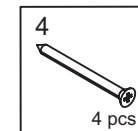
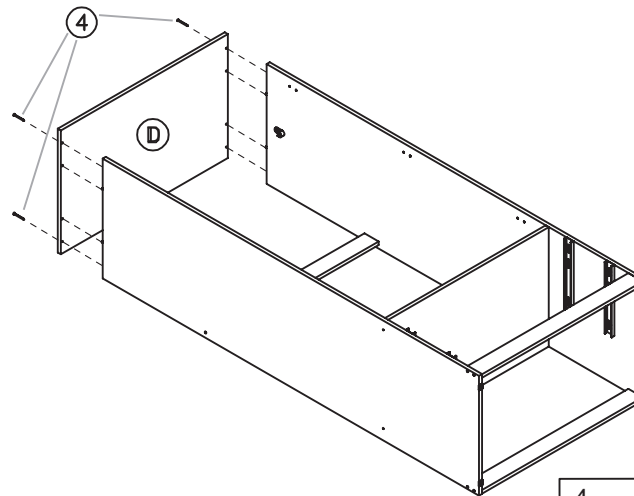
Passo 5



Passo 3

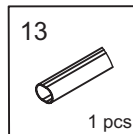
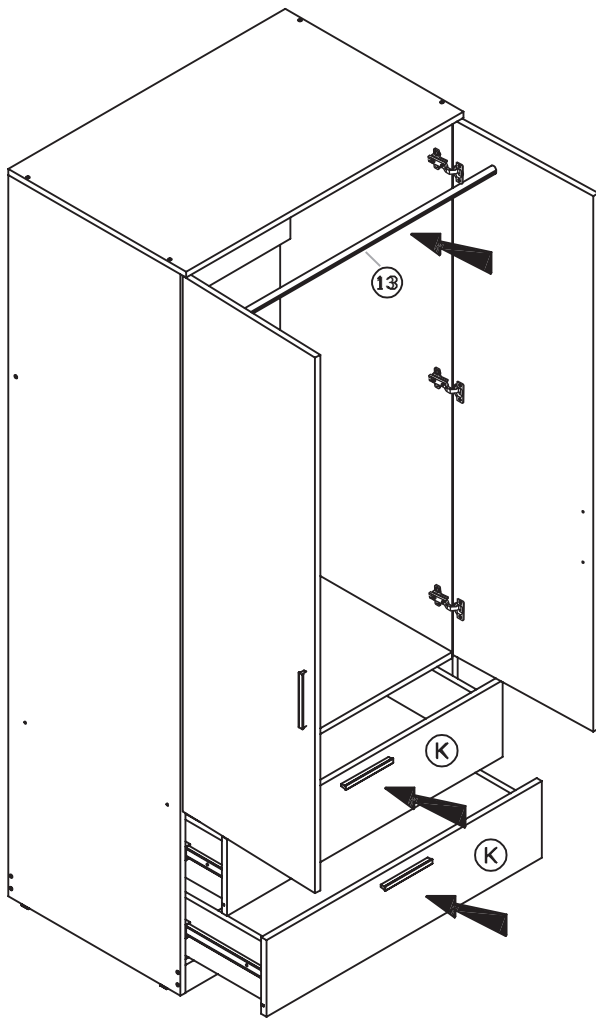


Passo 4

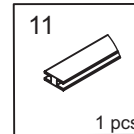
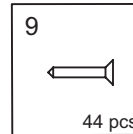
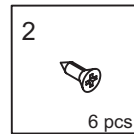
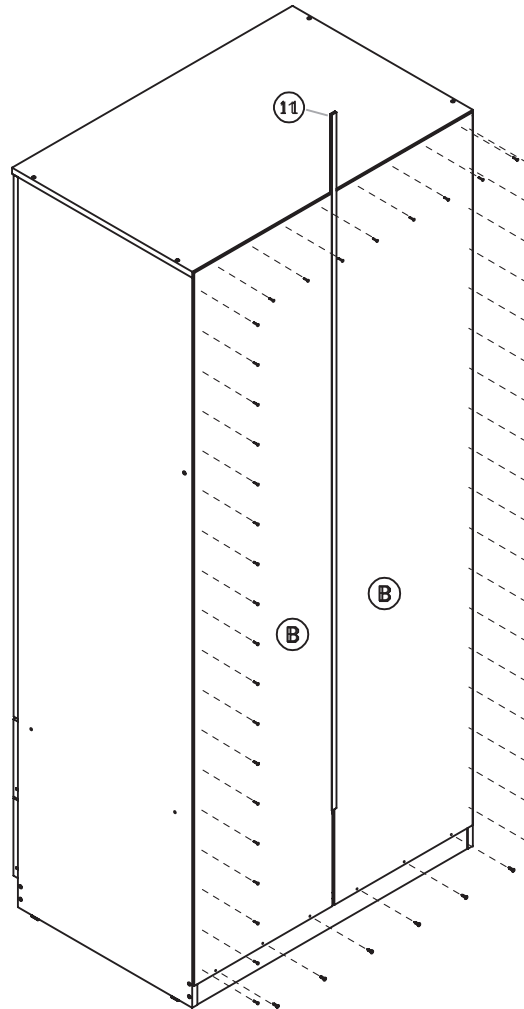


Assembly Instruction

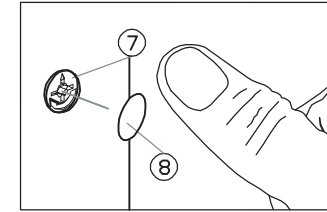
Step 6



Step 7



Step 8



Cubra com o tapa furo de papel fornecido, o tambor do minifix.

Complete

