

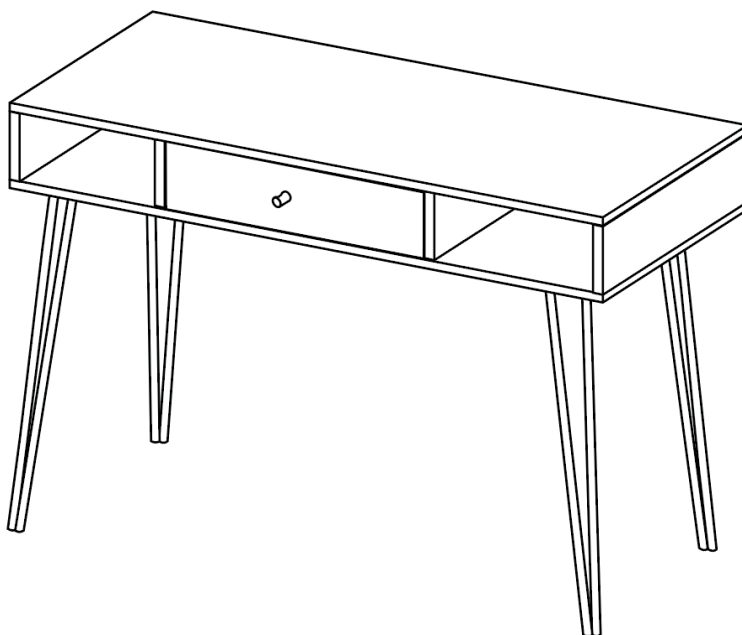


IDEIA HOME DESIGN

DECORE A SUA CASA

www.ideiahomedesign.pt

SECRETÁRIA TRACY



Aviso para montagem e utilização:

- Coloque todas as peças numa superfície suave, como uma tapete, para evitar que alguma peça fique riscada;
- Preparar as peças que compõem o artigo;
- Reagrupar e contar as ferragens;
- Preparar as ferramentas necessárias;
- Preparar o local de montagem;
- Antes de iniciar, leia as instruções atentamente e siga-as passo a passo;
- Nunca forçar a montagem das várias partes do artigo;
- Não aperte todos os parafusos até que o artigo esteja completamente montado.
- Não colocar perto de fontes de calor;
- Não utilizar panos ou produtos de limpeza que possam riscar a superfície do móvel;
- Móvel apto para uso doméstico, para colocação no interior.

Garantia:

- 3 anos a partir da data da compra para clientes particulares;
- Esta garantia não cobre defeitos causados pela montagem incorreta ou mau trato/uso indevido;
- Para efeitos de troca ou devolução os artigos não podem ser montados e têm de estar devidamente embalados nas caixas originais com todas as peças e acessórios.

Apoio a cliente:

Se tiver alguma dificuldade na montagem ou caso o artigo tenha algum defeito de fabrico, deverá contactar-nos pelos seguintes meios, indicando o seu n.º de encomenda:

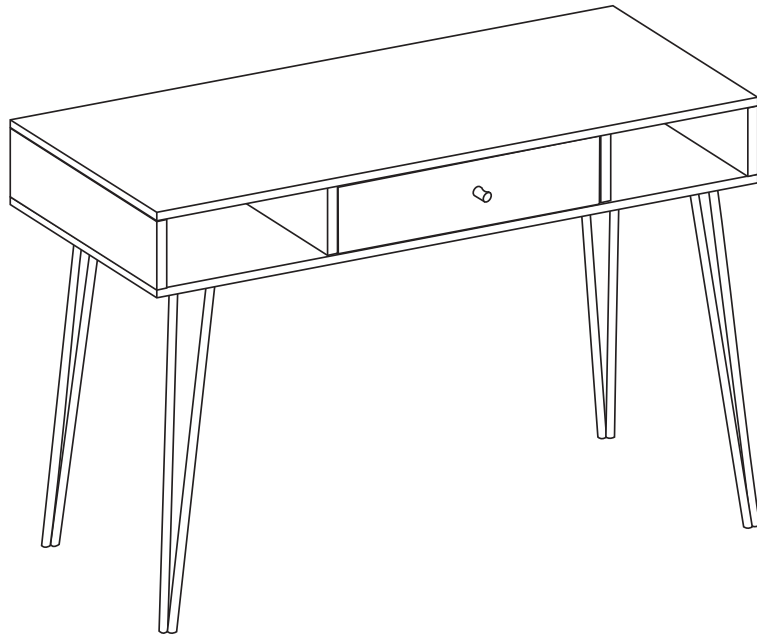
ola@ideiahomedesign.pt

Tel.: 213 579 642 / Telem.: 934 330 397

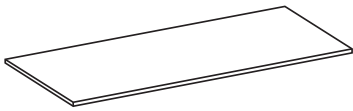
Horário 2.ª a 6.ª Feira (Dias úteis): 9h – 13h / 14h – 18h



MODEL TRACY

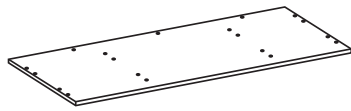


①



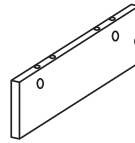
1200*600*15 1pc

②



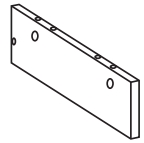
1200*600*15 1pc

③



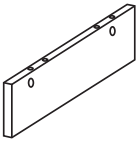
600*130*15 1pc

④



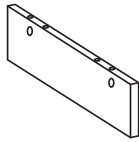
600*130*15 1pc

⑤



582*130*15 1pc

⑥



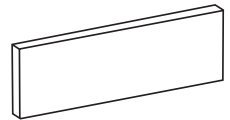
582*130*15 1pc

⑦



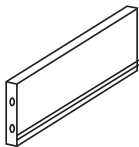
1168*130*15 1pc

⑧



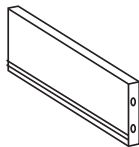
416*124*15 1pc

⑨



285*80*15 1pc

⑩



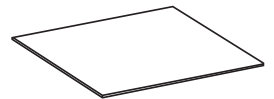
285*80*15 1pc

⑪



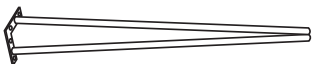
401*80*15 1pc

⑫













381*295*4.5 1pc

⑬

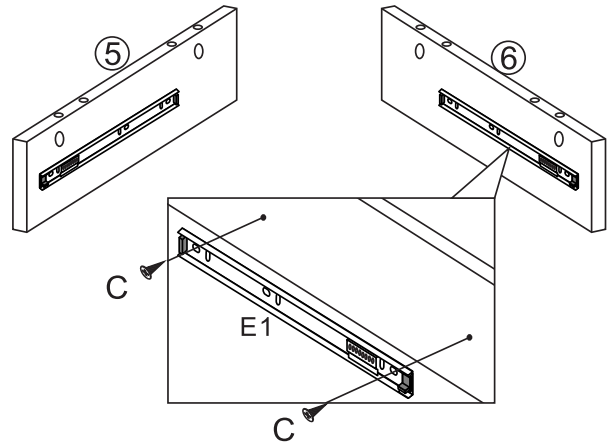
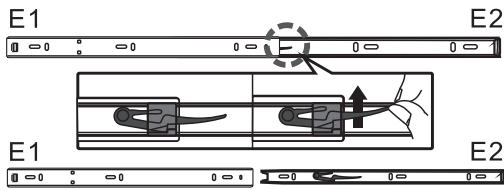


595*145 4pcs

MODEL TRACY

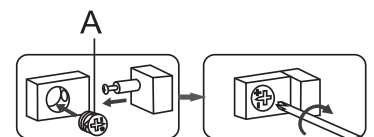
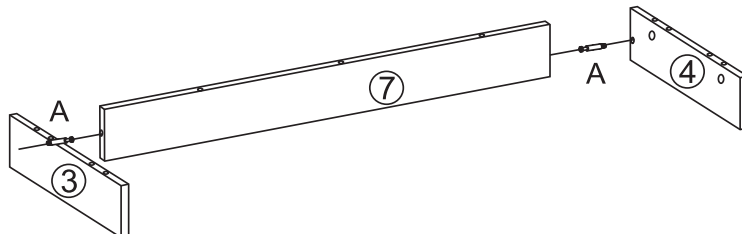
A			17pcs	G		M6X12mm	16pcs
B		M4X18mm	1pc	H		M6mm	16pcs
C		ST3.5X12mm	8pcs	I			1pc
D		ST5X40mm	19pcs				
E			2pcs				
F		8X30mm	8pcs				

1



C  ST3.5X12 4 E  2

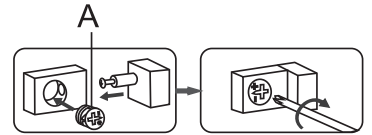
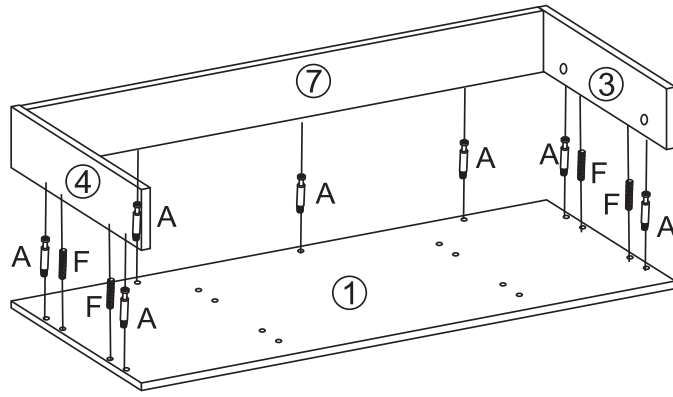
2



A  2

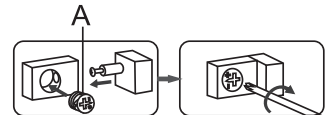
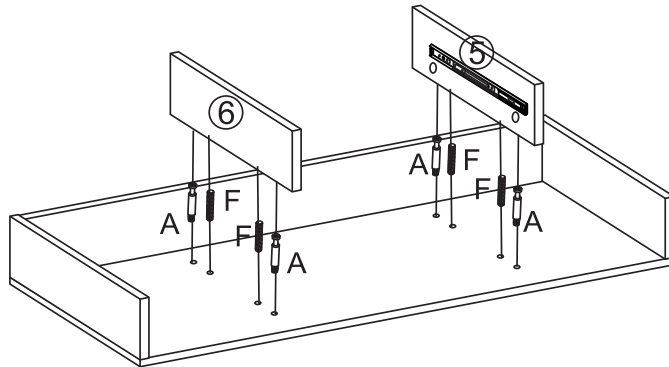
MODEL TRACY

3



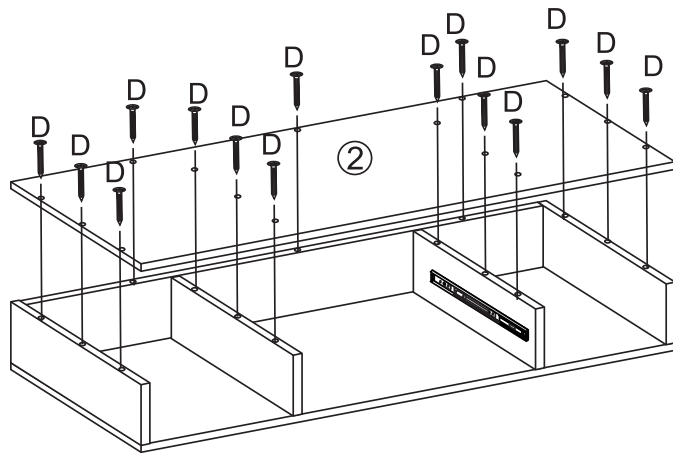
A   7 F  8X30 4

4



A   4 F  8X30 4

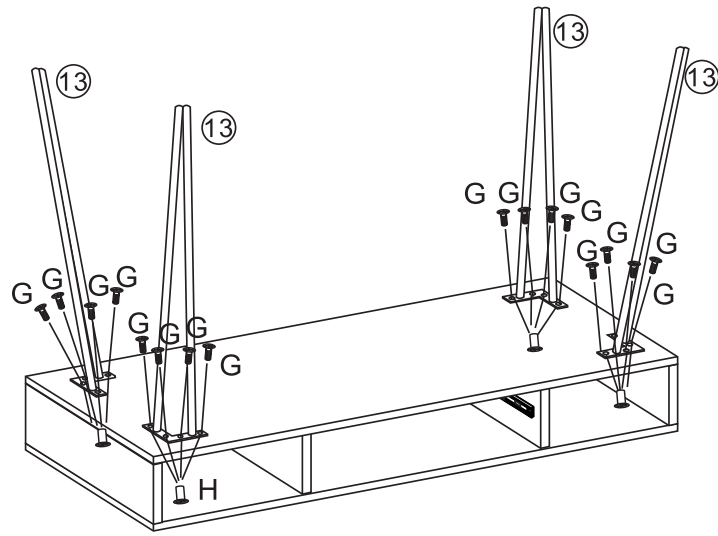
5





D  ST5X40 15

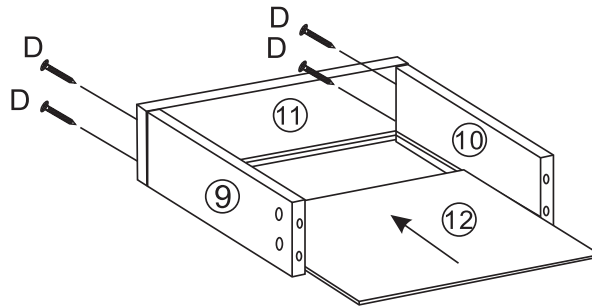
MODEL TRACY

6



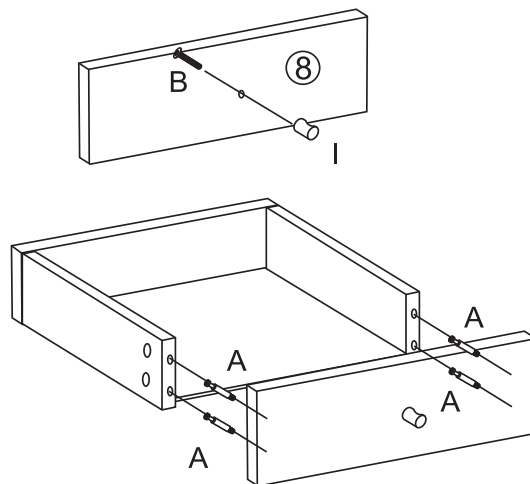
G		M6X12	16	H		M6	16
---	---	-------	----	---	---	----	----

7

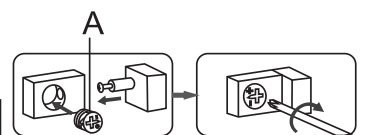


D		ST5X40	4
---	---	--------	---

8

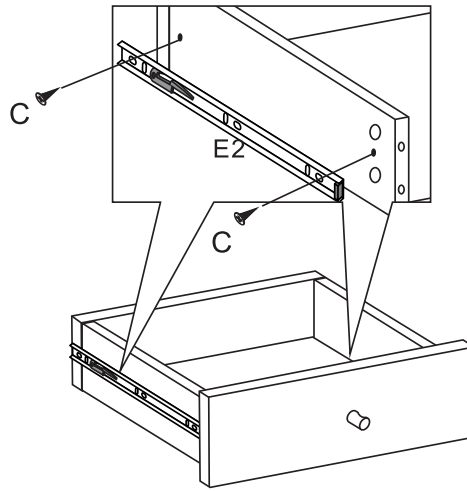


A			4	B		M4X18	1	I		1
---	---	---	---	---	---	-------	---	---	---	---



MODEL TRACY

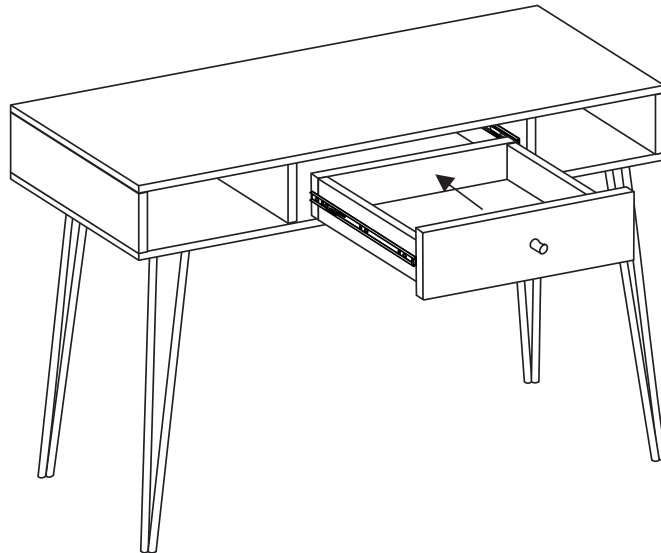
9



C  ST3. 5X12 4

E  2

10



11

