

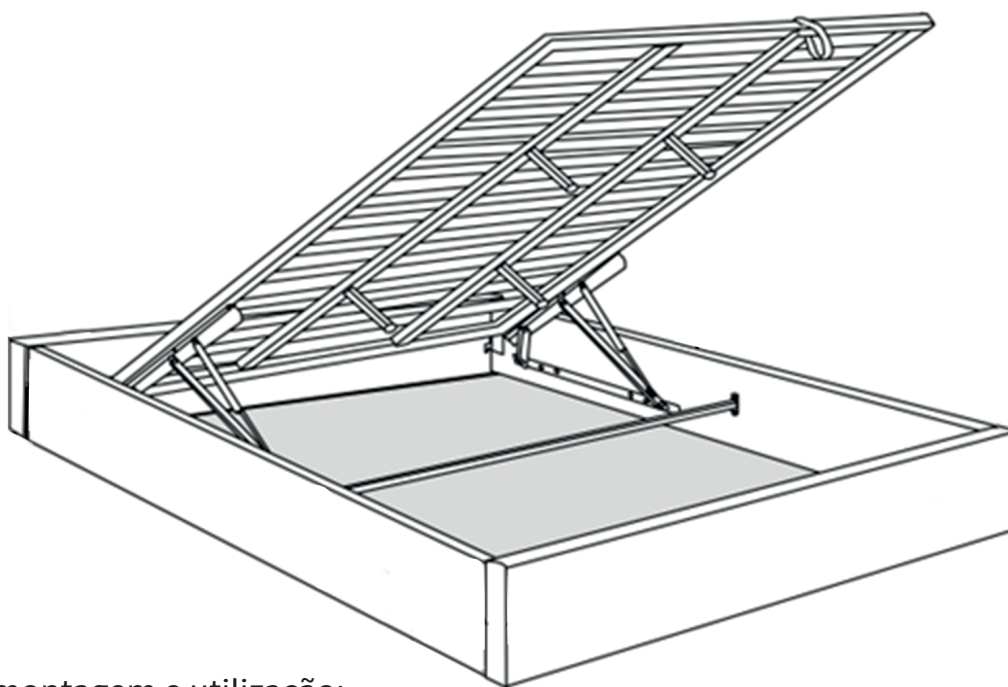


# IDEIA HOME DESIGN

DECORE A SUA CASA

[www.ideiahomedesign.pt](http://www.ideiahomedesign.pt)

## SOMMIER HOME | 140x190cm



### Aviso para montagem e utilização:

- Coloque todas as peças numa superfície suave, como uma carpete, para evitar que alguma peça fique riscada;
- Preparar as peças que compõem o artigo;
- Reagrupar e contar as ferragens;
- Preparar as ferramentas necessárias;
- Preparar o local de montagem;
- Antes de iniciar, leia as instruções atentamente e siga-as passo a passo;
- Nunca forçar a montagem das várias partes do artigo;
- Não aperte todos os parafusos até que o artigo esteja completamente montado.
- Não colocar perto de fontes de calor;
- Não utilizar panos ou produtos de limpeza que possam riscar a superfície do móvel;
- Móvel apto para uso doméstico, para colocação no interior.

### Garantia:

- 3 anos a partir da data da compra para clientes particulares;
- Esta garantia não cobre defeitos causados pela montagem incorreta ou mau trato/uso indevido;
- Para efeitos de troca ou devolução os artigos não podem ser montados e têm de estar devidamente embalados nas caixas originais com todas as peças e acessórios.

### Apoio a cliente:

Se tiver alguma dificuldade na montagem ou caso o artigo tenha algum defeito de fabrico, deverá contactar-nos pelos seguintes meios, indicando o seu n.º de encomenda:

[ola@ideiahomedesign.pt](mailto:ola@ideiahomedesign.pt)

Tel.: 213 579 642 / Tlm.: 934 330 397

Horário 2.ª a 6.ª Feira (Dias úteis): 9h – 13h / 14h – 18h



# CAMA SOMMIER HOME COM ESTRADO ELEVATÓRIO

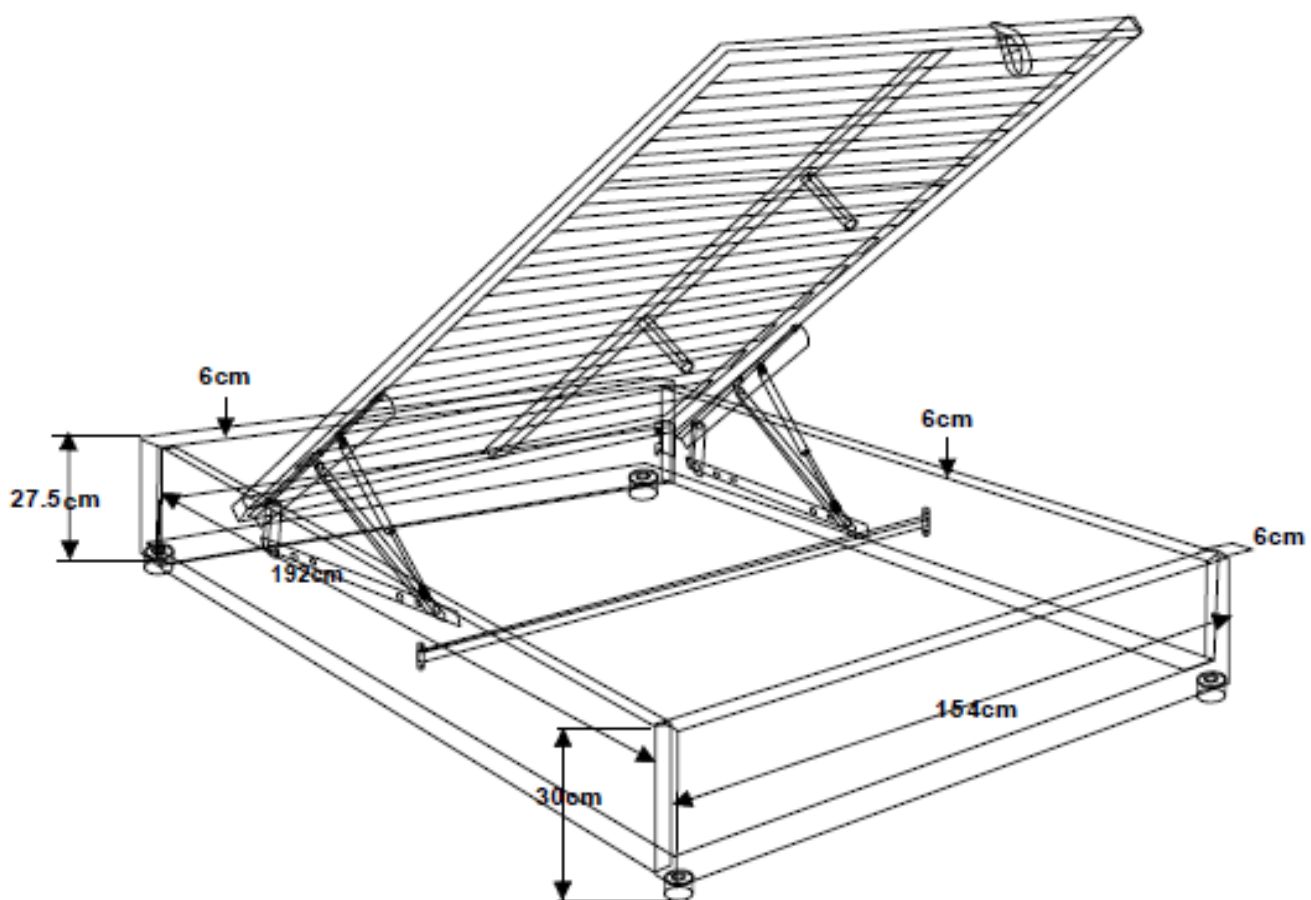
(Para colchão 140x190)

Notas Importantes:

Coloque todas as peças numa superfície suave, como uma carpete, para evitar que alguma peça fique riscada.

Antes de iniciar, leia as instruções atentamente e siga-as passo a passo.



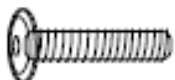





Não aperte todos os parafusos até que a cama esteja completamente montada.



# C2D

**FERRAGENS**

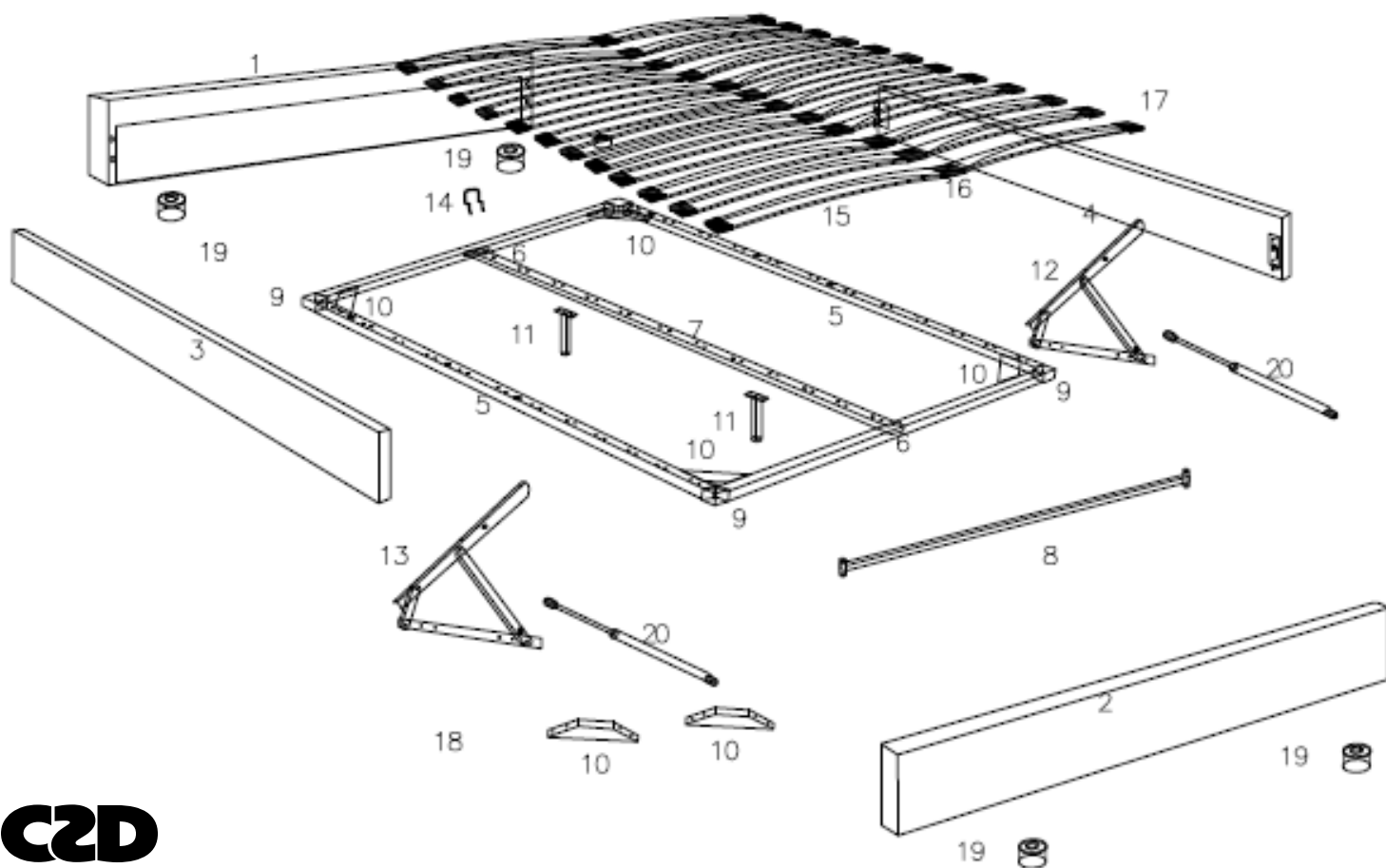
Confirmar se estão disponíveis todas as peças e ferramentas de montagem indicadas abaixo

No.	FERRAGENS	Quantidade	No.	FERRAGENS	Quantidade
<b>A</b>	 Parafuso M8 x 20mm	<b>16pcs</b>	<b>E</b>	 Parafuso de Madeira	<b>4pcs</b>
<b>B</b>	 Parafuso M8 x 40mm	<b>30pcs</b>	<b>F</b>	 Chave em L	<b>1pc</b>
<b>C</b>	 Anilha	<b>30pcs</b>	<b>G</b>	 Chave	<b>1pc</b>
<b>D</b>	 Porca	<b>30pcs</b>	<b>H</b>	 Faixa tecido para elevação	<b>1pc</b>

**C2D**

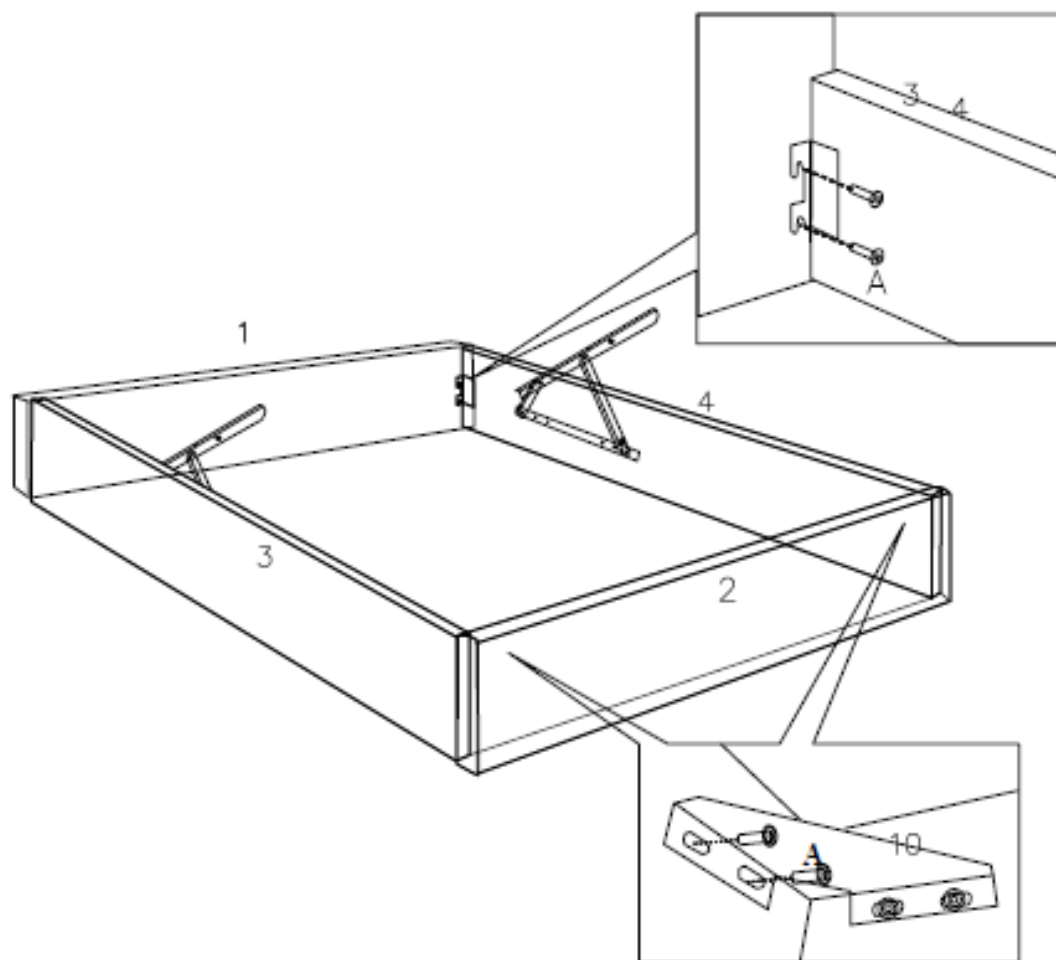
# PEÇAS

Confirmar se estão disponíveis todas as peças indicadas abaixo



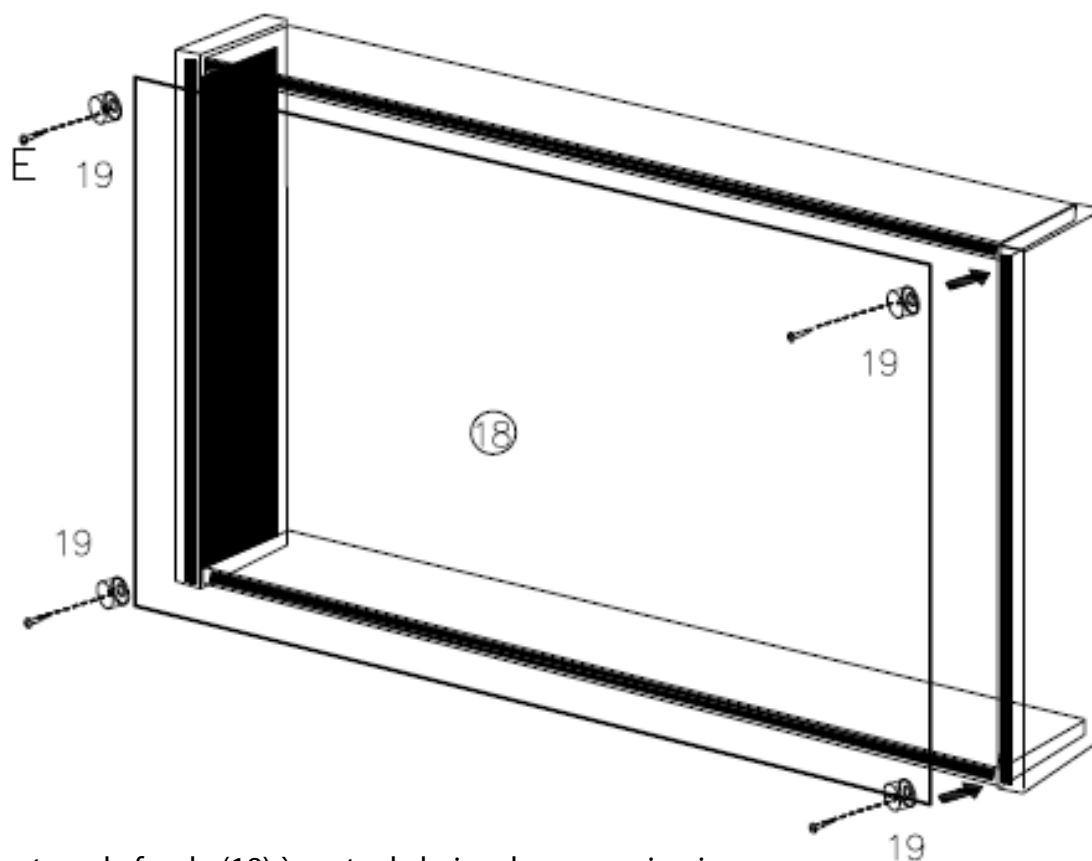
<b>1</b>	Cabeceira	<b>1pc</b>	<b>11</b>	Pernas de Apoio de Estrado	<b>2pcs</b>
<b>2</b>	Fundo	<b>1pc</b>	<b>12</b>	Sistema de Elevação Esq.	<b>1pc</b>
<b>3</b>	Lateral Esquerda	<b>1pc</b>	<b>13</b>	Sistema de Elevação Dto.	<b>1pc</b>
<b>4</b>	Lateral Direita	<b>1pc</b>	<b>14</b>	Bloqueio de Colchão	<b>2pcs</b>
<b>5</b>	Barra de Lateral	<b>2pcs</b>	<b>15</b>	Ripas de Estrado	<b>28pcs</b>
<b>6</b>	Barra de Estrado	<b>2pcs</b>	<b>16</b>	Peças de plástico de encaixe central de ripas de estrado	<b>14pcs</b>
<b>7</b>	Barra Central de Estrado	<b>1pc</b>	<b>17</b>	Peças de plástico de encaixe lateral de ripas de estrado	<b>28pcs</b>
<b>8</b>	Barra Transversal	<b>1pc</b>	<b>18</b>	Tecido de Cobertura Fundo	<b>1pc</b>
<b>9</b>	Cantos de Conexão	<b>4pcs</b>	<b>19</b>	Pés de Plástico	<b>4pcs</b>
<b>10</b>	Peças Metálicas	<b>6pcs</b>	<b>20</b>	Amortecedor	<b>2pcs</b>

## Passo 1



## Passo 2

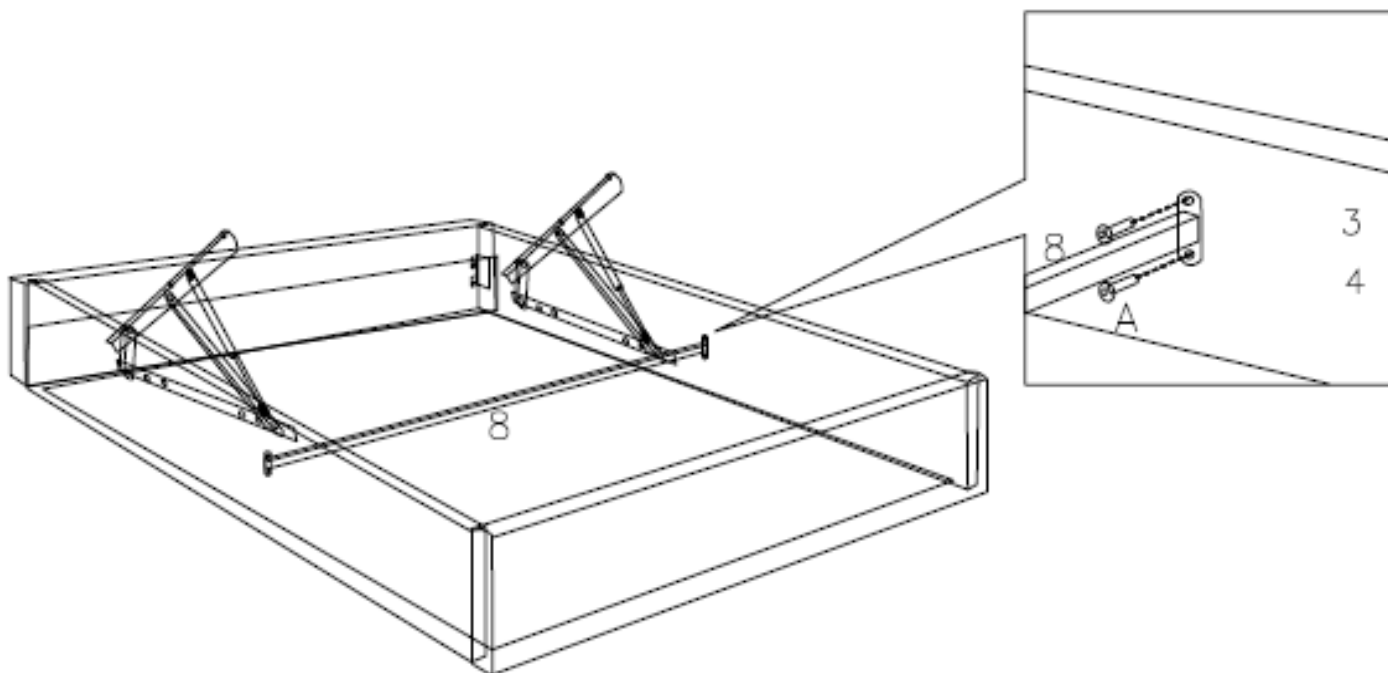
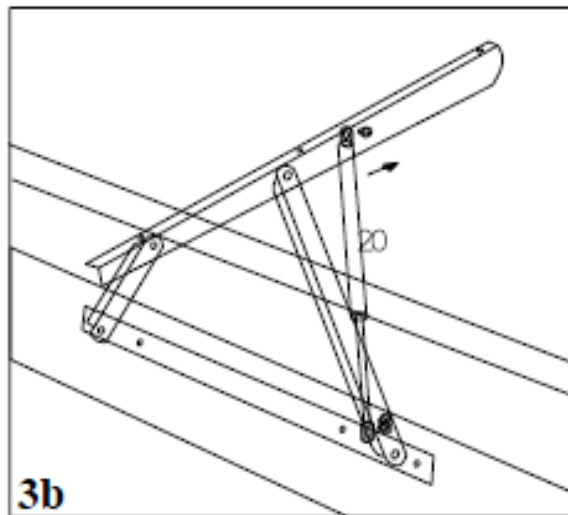
**C2D**



Unir a cobertura de fundo (18) à parte de baixo da cama primeiro,  
depois colocar os pés de plástico (19) nos 4 cantos da cama.

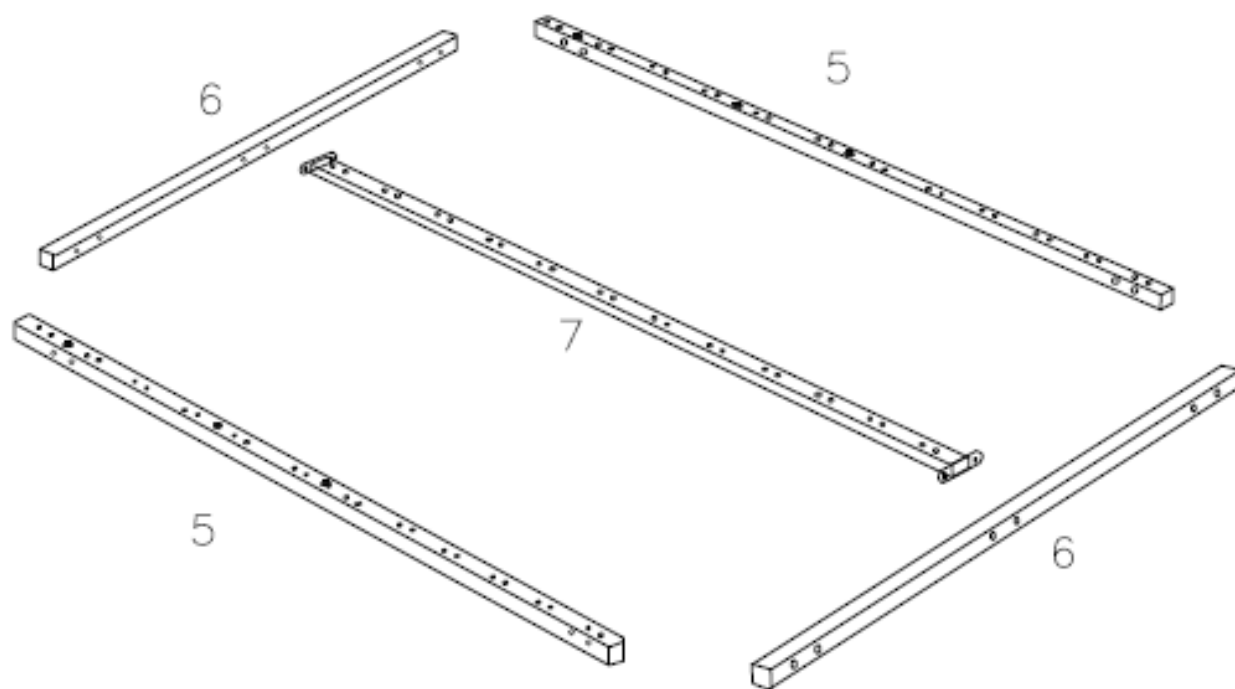
## Passo 3

O parafuso que fixa o amortecedor (20) ao mecanismo de elevação (12) (13) vai aparafusado, deve desaparafusar antes de fixar o amortecedor (20) ao mecanismo de elevação (12) (13). Depois deve ser devidamente apertado no mesmo local.

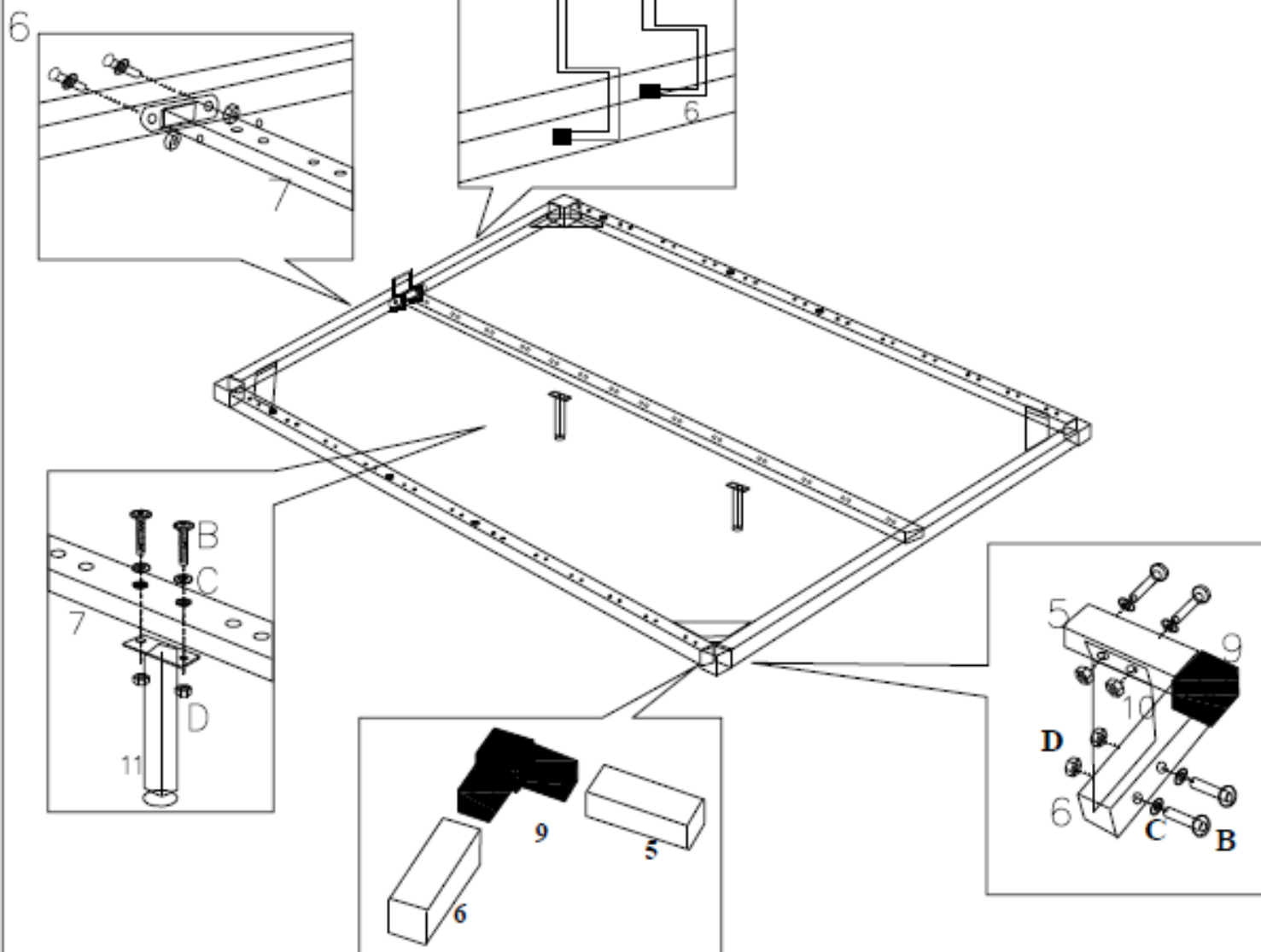


Não apertar totalmente os parafusos, uma vez que poderá ser necessário ajustes após fixada a moldura do estrado.

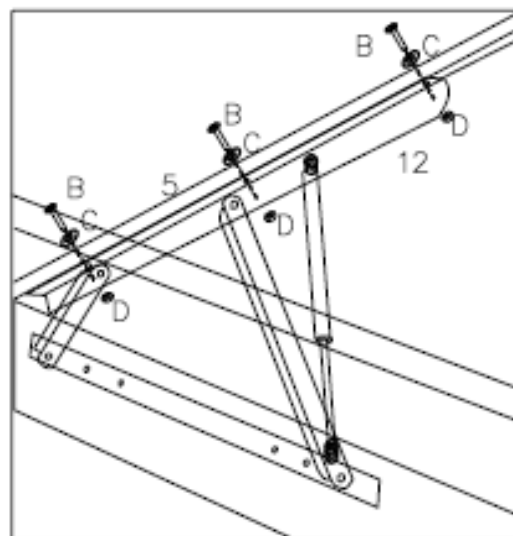
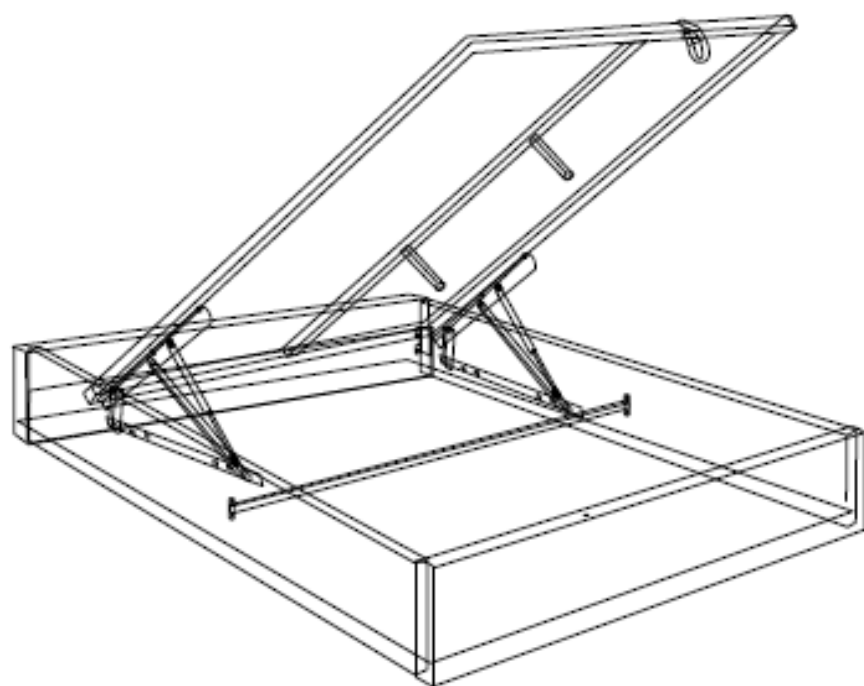
Deve garantir que a peça 5 e 6 estão na direção correta de acordo com o diagrama abaixo, (atenção à direção do furo) antes de inserir as ligações de cantos (9).



## Passo 4



## Passo 5



## Passo 6

**C2D**

