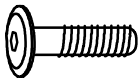
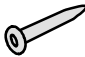
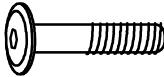





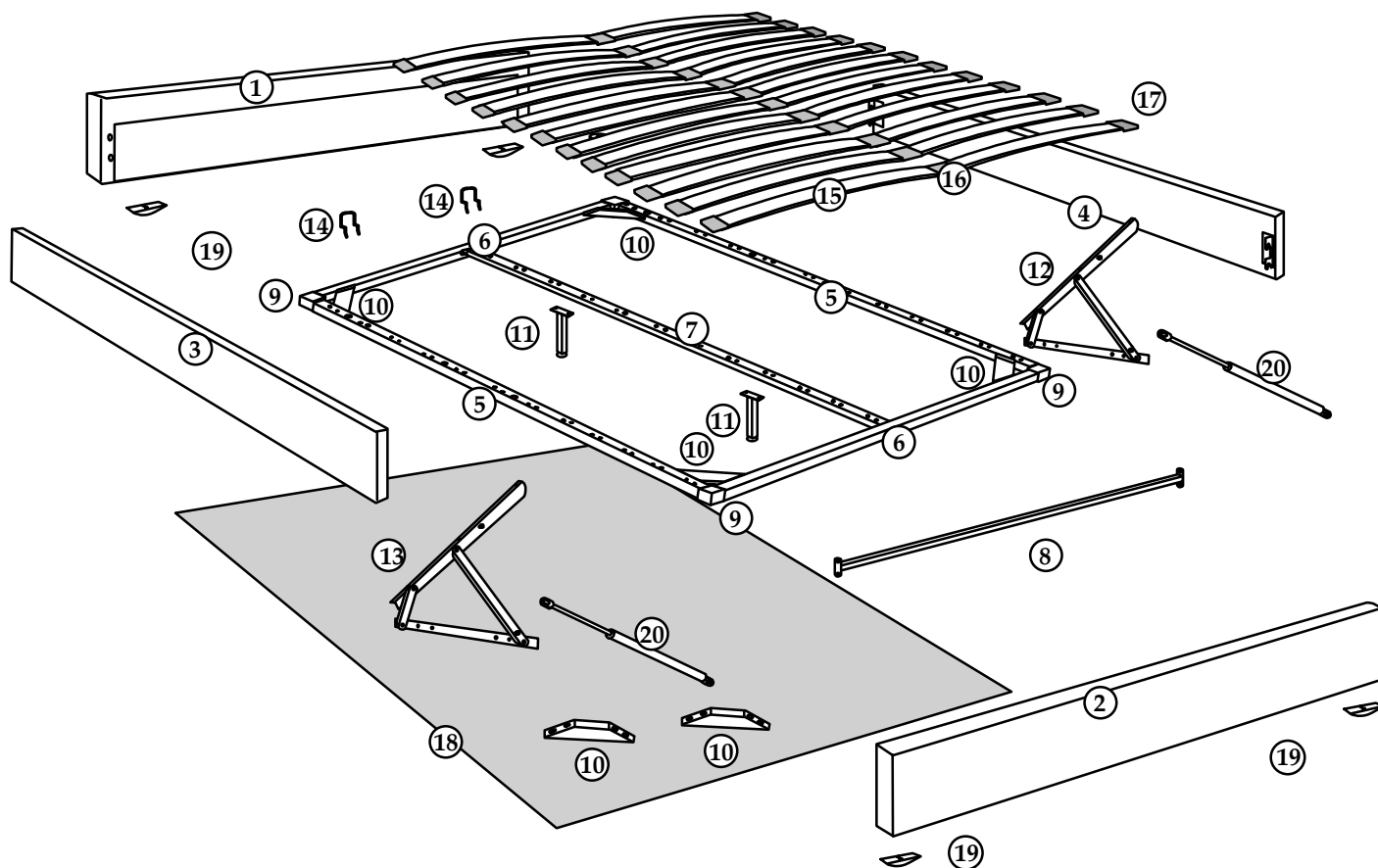


FERRAGENSConfirmar se estão disponíveis todas as peças e ferramentas,
de montagem indicadas abaixo

No.	FERRAGENS	Quantidade	No.	FERRAGENS	Quantidade
A	 Parafuso M8 x 25mm	32pcs	E	 Parafuso de madeira	8pcs
B	 Parafuso M8 x 35mm	26pcs	F	 Chave em L	1pc
C	 Anilha	8pcs	G	 Chave	1pc
D	 Porca	26pcs	H	 Faixa de tecido para elevação	1pc

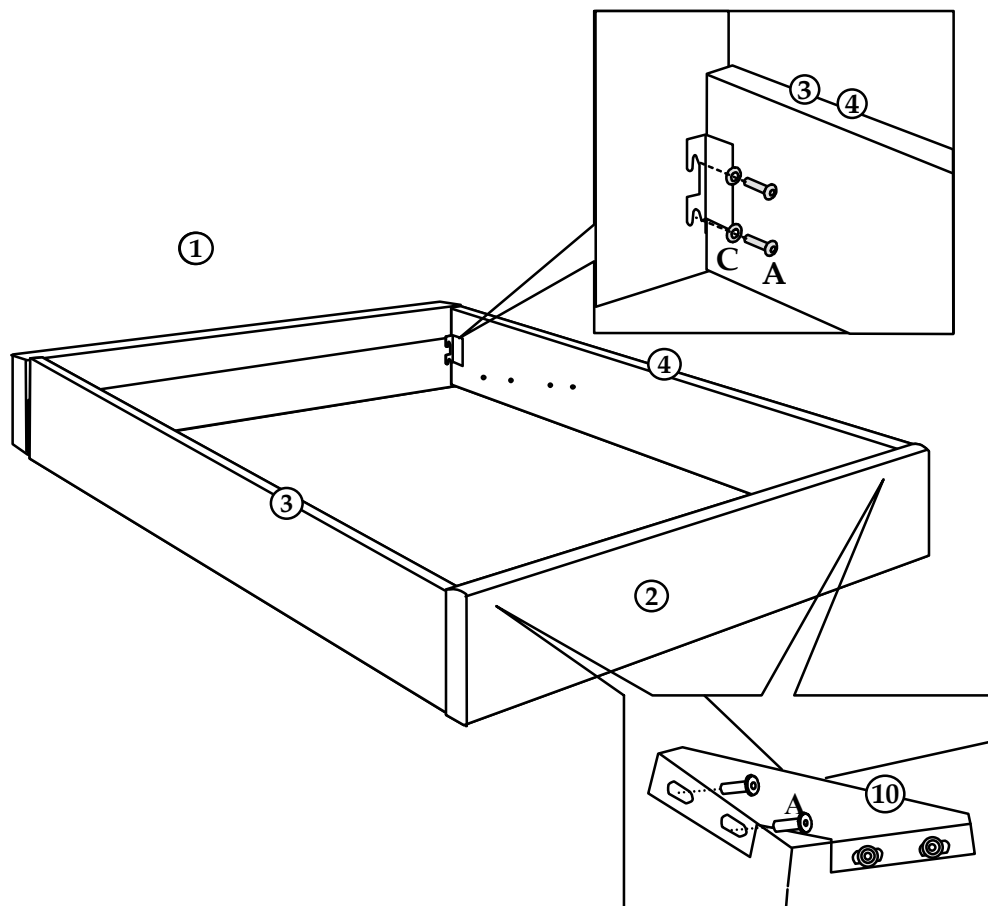
PECAS

Confirmar se estao disponiveis todas pecas indicadas abaixo

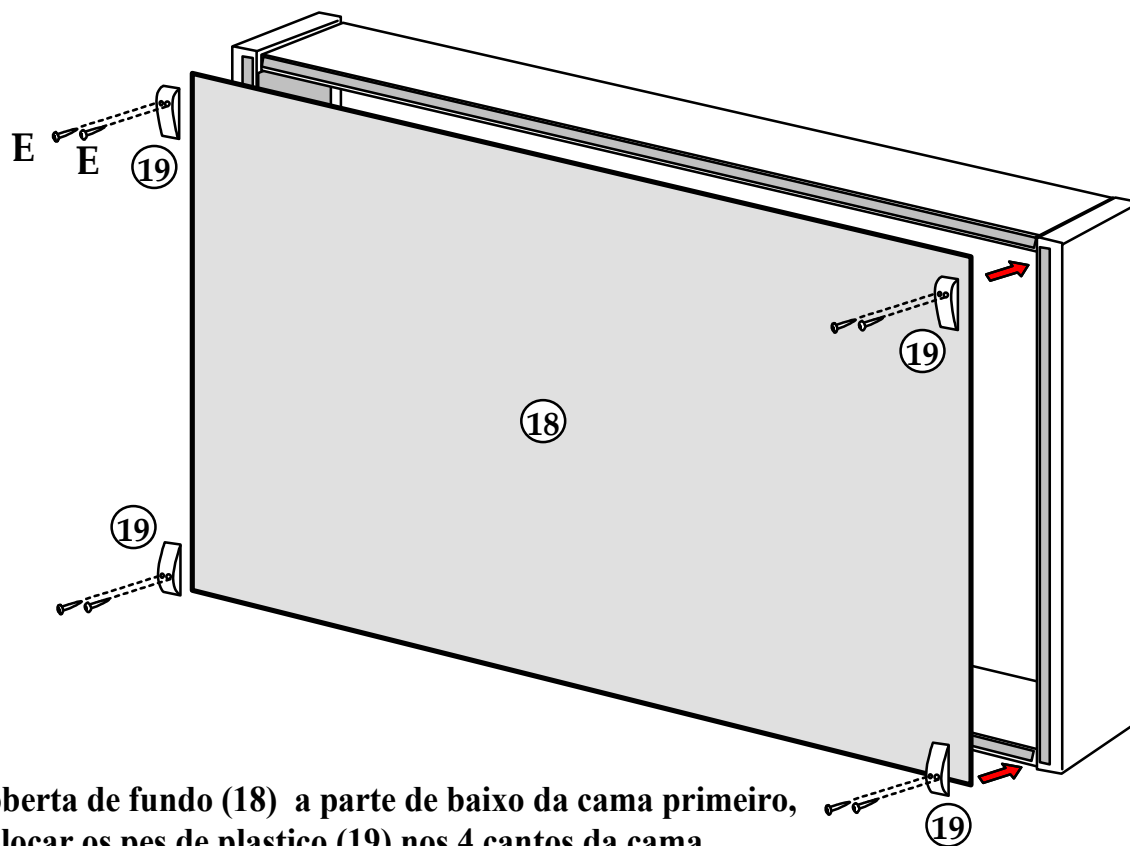


1	Cabeceira	1pc	11	Pernas de apoio de estrado	2pcs
2	Fundo	1pc	12	Sistema de elevacao Esq	1pc
3	Lateral Esq	1pc	13	Sistema de elevacao Dir	1pc
4	Lateral Dir	1pc	14	Bloqueio de colchao	2pcs
5	Barra de Lateral	2pcs	15	Ripas de Estrado	30pcs
6	Barra de Estrado	2pcs	16	Pecas de plastico de encaixe central de ripas de estrado	15pcs
7	Barra de Estrado Central	1pc	17	Pecas de plastico de encaixe lateral de ripas de estrado	30pcs
8	Barra Transversal	1pc	18	Tecido de coberta de fundo	1pc
9	Cantos de Conexao	4pcs	19	Pes de plastico	4pcs
10	Piacas metalicas	6pcs	20	Amortecedor	2pcs

Passo 1



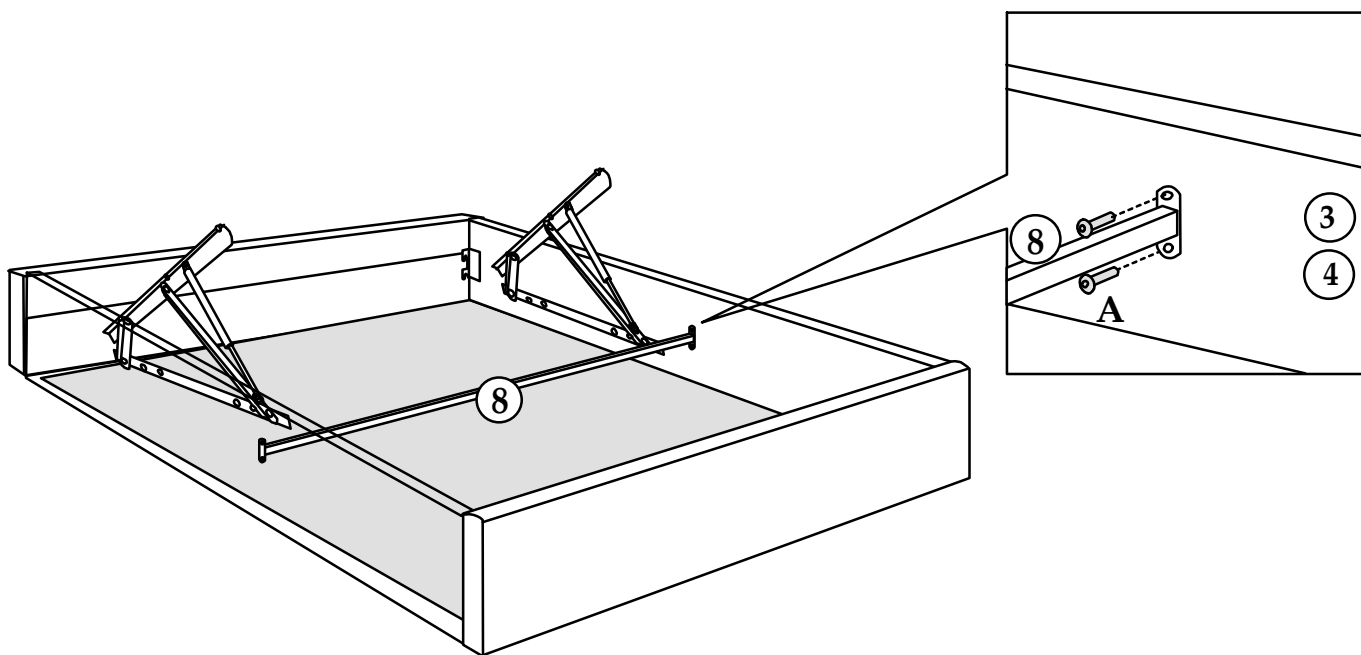
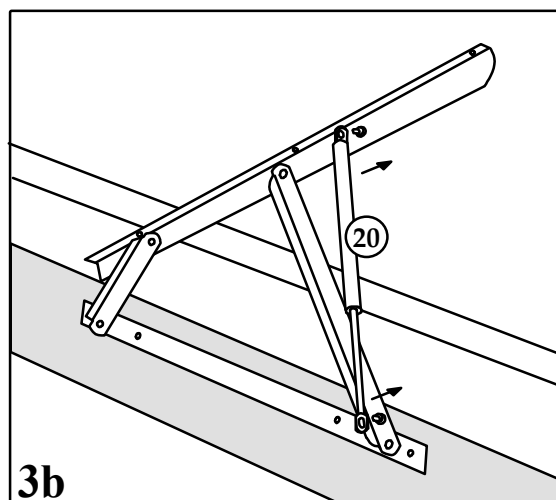
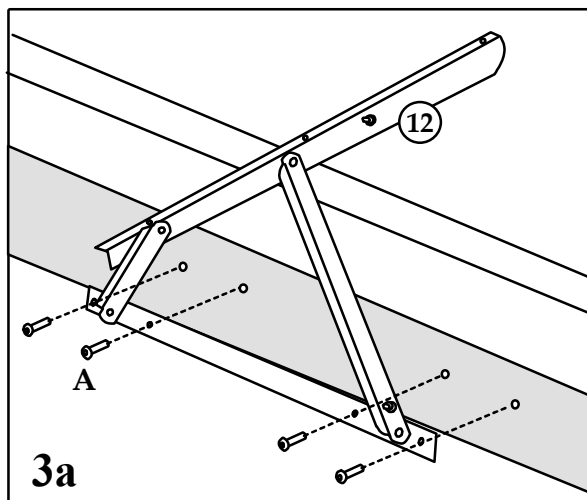
Passo 2



Unir a cobertura de fundo (18) a parte de baixo da cama primeiro, depois colocar os pes de plastico (19) nos 4 cantos da cama.

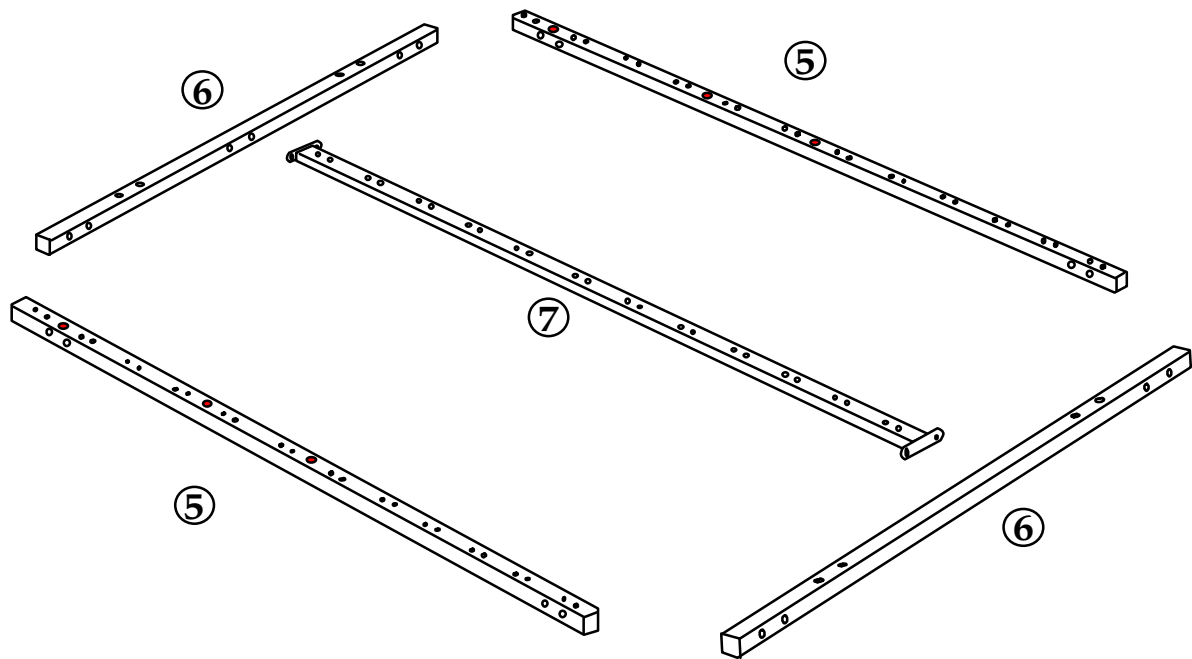
Passo 3

O parafuso que fixa o amortecedor (20), ao mecanismo de elevacao (12)(13), vem aparafusado, devem desaparafusar antes de fixar o amortecedor (20) ao mecanismo de elevacao (12)(13). Depois deve ser devidamente apertado no mesmo local.

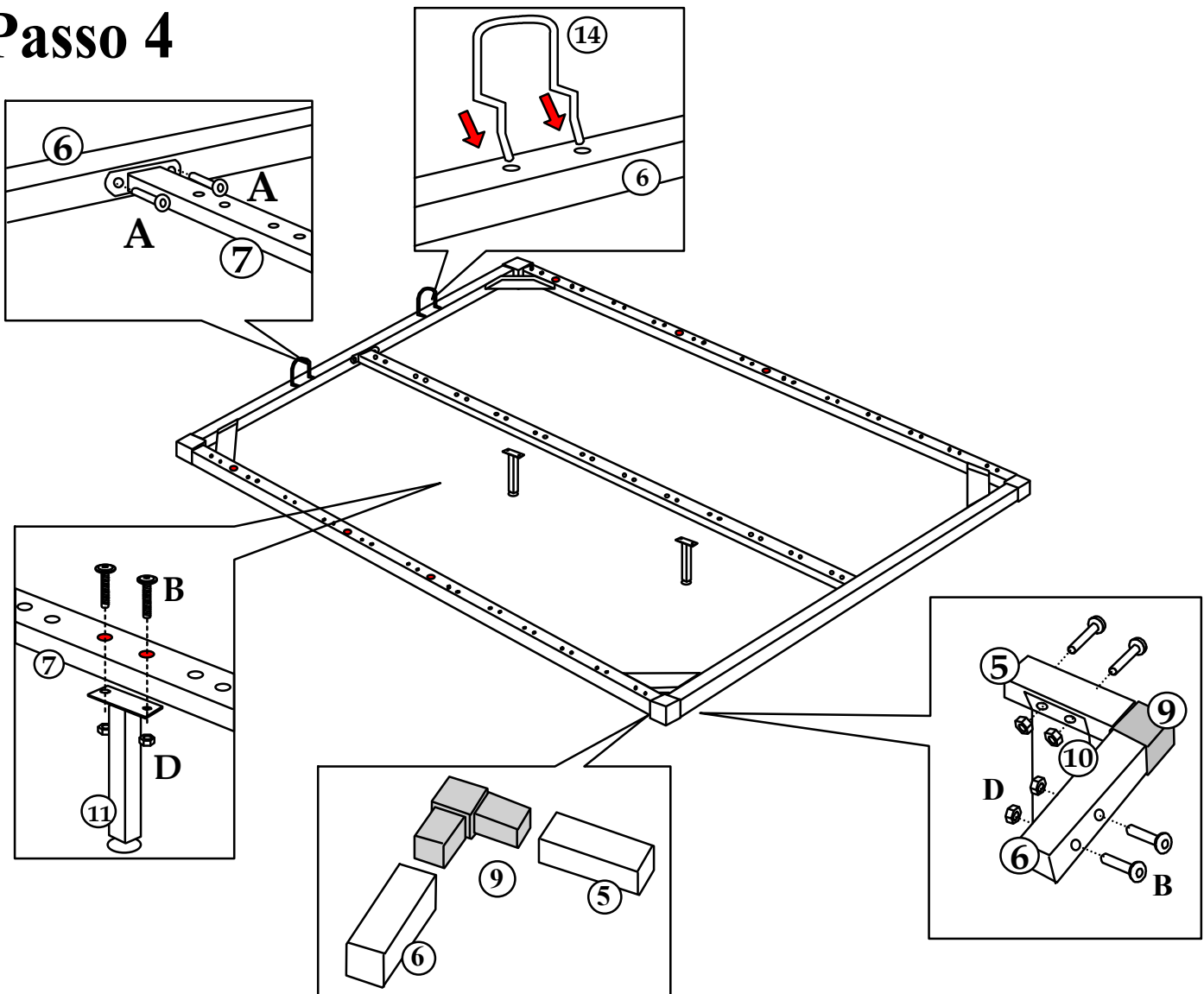


Nao apertar totalmente os parafusos, uma vez que podera ser necessarios ajsustes, apos a fixacao moldura do estrado.

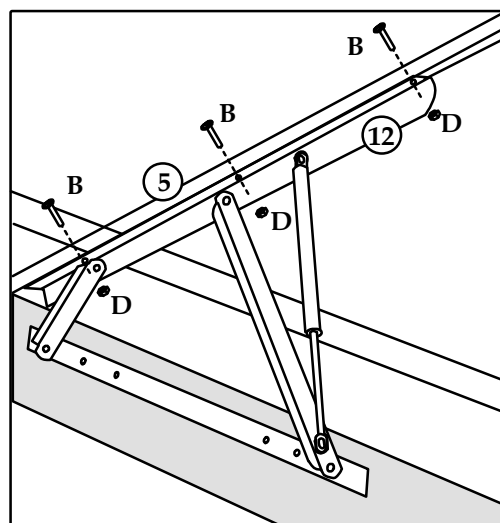
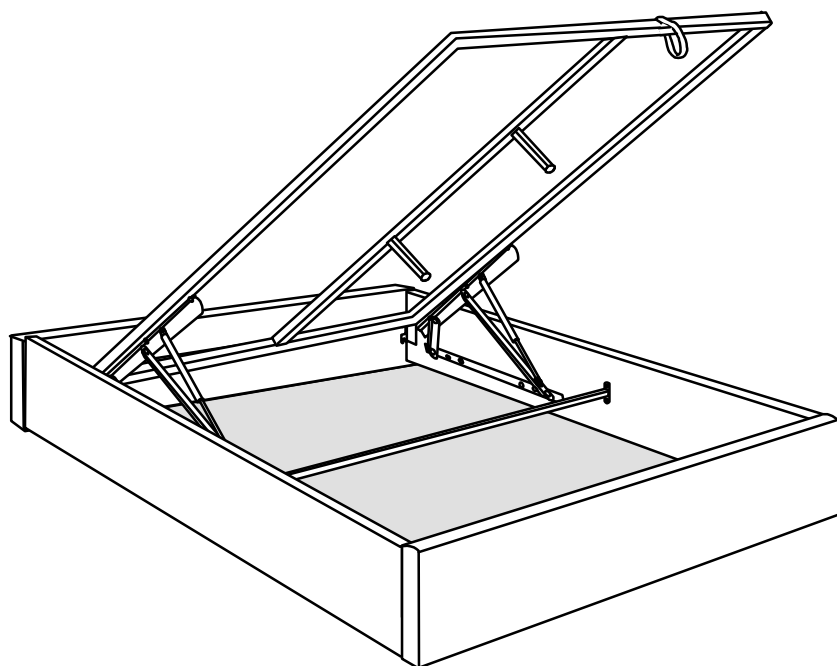
Devem garantir que a peça 5 e 6 estão na direção correta de acordo com o diagrama abaixo, (atenção a direção do furo) antes de inserir as ligações de cantos (9).



Passo 4



Passo 5



Passo 6

